

ELETTRONICA

FLASH

... In OMAGGIO: catalogo INTEK ...

- Full Light Qso — Bioenergy —
- Una 4 Elementi sul tetto —
- Elaborazioni sonore — Megaciclimetro EP 517 —
- C.B. Radio Flash — Today Radio — Dica 33!! —
- Termostato ad onde convogliate —

ZODIAC



SAPPORO

Ricetrasmittitore CB 27 MHz
AM-FM • 240 Canali



SCAN 1300

RICEVITORE PROFESSIONALE CON SCANSIONE. PORTATILE AM/FM A COPERTURA CONTINUA DA 8 A 600 MHz E DA 805 A 1300 MHz.

È un apparato ricevente a larga banda di dimensioni ridotte e molto leggero, che consente una scansione automatica e una sintonia manuale grazie alle sue doti di versatilità. Potete scegliere diversi modi di ricezione (da 8 a 600 MHz e da 805 a 1300 MHz) AM e FM (banda larga e banda stretta).

Lo SCANNER 1300 è già programmato all'origine su 10 bande, ma può essere riprogrammato senza nessuna difficoltà dall'utente. Dispone di 1000 canali di memoria divisi in 100 canali per banda con un passo di canalizzazione selezionabile tra 5 e 995 KHz con incrementi di 5 e 12,5 KHz.

Per ridurre la sensibilità del ricevitore in presenza di segnali molto forti, è dotato di un attenuatore RF. Lo SCANNER 1300 può essere alimentato dalla presa accendisigari dell'auto e da una fonte di alimentazione esterna oltre che dalle batterie ricaricabili in dotazione.

CARATTERISTICHE TECNICHE

Banda di frequenza: **8-1300 MHz / 8-600 MHz**
805-1300 MHz • Modo di ricezione: **AM • FM stretta FM larga**
 Canali di memoria: **1000** • Velocità di scansione: **20 canali/sec.**
FM = >0,5 μV / AM = >3 μV • Connettore d'antenna: **BNC**
 Potenza BF: **100 mW** • Alimentazione: **4,8 Vcc (batterie NiCd)**
 Assorbimento: **85/100 mA** • Display: **LCD** • Dimensioni (HxLxP): **170x35x65** • Peso in gr.: **300**

**DIMENSIONE
REALE**



42100 Reggio Emilia - Italy
 Via R. Sevardi, 7
 (Zona Ind. Mancasale)
 Tel. 0522/518560 (ric. aut.)
 Telex 530156 CTE I
 Fax 47448

Editore:
Soc. Editoriale Felsinea s.r.l.
Via Fattori 3 - 40133 Bologna
Tel. **051-382972** Telefax **051-382972**

Direttore Responsabile Giacomo Marafioti
Fotocomposizione LA.SER. snc - Via Crociali 2 - Bologna
Stampa Grafiche Consolini s.a.s. - Castenaso (BO)

Distributore per l'Italia
Rusconi Distribuzione s.r.l.
V.le Sarca 235 - 20126 Milano

© Copyright 1983 Elettronica FLASH
Registrata al Tribunale di Bologna
N° 5112 il 4.10.83

Iscritta al Reg. Naz. Stampa
N. 01396 Vol. 14 fog. 761
il 21-11-83

Publicità inferiore al 70%

Spedizione Abbonamento Postale Gruppo III

Direzione - Amministrazione - Pubblicità
Soc. Editoriale Felsinea s.r.l.
Via Fattori 3 - 40133 Bologna - Tel. **051-382972**

Costi	Italia	Estero
Una copia	L. 6.000	Lit. —
Arretrato	» 8.000	» 10.000
Abbonamento 6 mesi	» 35.000	» —
Abbonamento annuo	» 60.000	» 75.000
Cambio indirizzo	Gratuito	

Pagamenti: a mezzo c/c Postale n. 14878409 BO, oppure Assegno Circ., personale o francobolli.

ESTERO: Mandat de Poste International payable à Soc. Editoriale FELSINEA.

Tutti i diritti di proprietà letteraria e quanto esposto nella Rivista, sono riservati a termine di legge per tutti i Paesi.

I manoscritti e quanto in essi allegato se non accettati vengono resi.

Anno 10 Rivista 100^a

SOMMARIO - MARZO 1992

Varie

Lettera del direttore	pag. 3
Campagna Sostenitori	pag. 12-13
Mercatino Postelefonico	pag. 15
Modulo Mercatino Postelefonico	pag. 18
• Errata Corrige	pag. 42
Tutti i c.s. della Rivista	pag. 120-121

Andrea Dini	
• Full light QSO (1 ^a parte)	pag. 21

G.V. PALLOTTINO	
• CoDraw, un programma per il disegno tecnico	pag. 29

Giuseppe FRAGHI	
• Bioenergy detector ed agoterapia di Voll	pag. 35

Redazione	
Il piacere di saperlo	pag. 43
• — Il cinquantenario della nascita di Antonio Pacinotti	

Francesco COLAGROSSO IW0CPK	
• Piccola modifica per piccolo allargamento	pag. 47

Franco FANTI I4ICF	
• Quo vadis antenna?	pag. 49

Roberto CAPOZZI	
• Elaborazioni Sonore	pag. 55

Ludovico GUALANDI I4CDH	
• Il ricevitore magnetico di Guglielmo Marconi	pag. 75

Marco STOPPONI	
• Termostato ad onde convogliate	pag. 79

Cristina BIANCHI	
• Recensione libri	pag. 82
• — Satellite Anthology	

Massimo KNIRSCH - IV3-654TS/11	
• Trasmissioni in italiano per l'estero	pag. 85

Ivano BONIZZONI	
• Megaciclimetro EP 517	pag. 89

Enrico TEDESCHI	
• Antiche Radio	pag. 101
• — Radio Popolari Italiane	

RUBRICHE:

Redazione (Sergio GOLDONI)	
• Schede Apparatì	pag. 61
• — CT 1600	
• — YAESU FT 23	
• — ALAN HQ500	

Nello ALESSANDRINI	
• Il µP alla portata di tutti (12 ^a parte)	pag. 69

Team ARI - Radio Club «A. Rigbi»	
• Today Radio	pag. 97
• — WAZ	
• — Calendario Contest Marzo 1992	

L.A. BARI & FACIHO	
• C.B. Radio Flash	pag. 108
• — Nuovi circoli CB	
• — La radio tra passato e presente	
• — Notizie da VICTOR CHARLIE	
• — Da Monaco ad Andorra	
• — Lettere	
• — L'amplificatore Lineare	

Club Elettronica FLASH	
• Dica 33!! Visitiamo assieme l'elettronica	pag. 113
• — Migliorie al laser da 50 mW	
• — Scacciatopi e supersirena	
• — Alimentatore antimanomissione e a reattanza	
• — Schema originale del PHII IPS 2514	

INDICE INSERZIONISTI

<input type="checkbox"/>	C.E.A. Telecomunicazioni	pag. 74
<input type="checkbox"/>	CTE international	2 ^a copertina
<input type="checkbox"/>	CTE international	pag. 7-123-127-128
<input type="checkbox"/>	DOLEATTO Comp. elett.	pag. 17-19-20-87-118
<input type="checkbox"/>	ELETRONICA SESTRESE	pag. 15
<input type="checkbox"/>	ELETTROPRIMA	pag. 121
<input type="checkbox"/>	FONTANA Roberto Elettronica	pag. 33
<input type="checkbox"/>	G.P.E. tecnologia kit	pag. 78
<input type="checkbox"/>	G.R. electronics	pag. 33
<input type="checkbox"/>	GRIFO	pag. 6
<input type="checkbox"/>	LED Elettronica	pag. 11-119
<input type="checkbox"/>	LEMM antenne	pag. 4-84
<input type="checkbox"/>	MARCUCCI	pag. 14-119-124-125
<input type="checkbox"/>	MEGA Elettronica	pag. 16
<input type="checkbox"/>	MELCHIONI elettronica	pag. 83-122
<input type="checkbox"/>	MELCHIONI radiocomunicazioni	1 ^a copertina
<input type="checkbox"/>	MELCHIONI radiocomunicazioni	pag. 34
<input type="checkbox"/>	MICROSET Electronics	pag. 126
<input type="checkbox"/>	MILAG elettronica	pag. 19-20-45-95
<input type="checkbox"/>	MOSTRA Castellana	pag. 88
<input type="checkbox"/>	MOSTRA Gonzaga	pag. 28
<input type="checkbox"/>	MOSTRA Montichiari	pag. 42
<input type="checkbox"/>	NEGRINI elettronica	pag. 100
<input type="checkbox"/>	ONTRON	pag. 54
<input type="checkbox"/>	P.G. Electronics	pag. 59
<input type="checkbox"/>	PRESIDENT Italia	pag. 5-107
<input type="checkbox"/>	PRO.CO.M.E.R.	pag. 8-9
<input type="checkbox"/>	RADIANT (Mostra Milano)	pag. 16
<input type="checkbox"/>	RADIOCOMUNICAZIONI 2000	pag. 53
<input type="checkbox"/>	RADIO SISTEM	pag. 10
<input type="checkbox"/>	RAMPAZZO Elettronica & Telecom.	pag. 46
<input type="checkbox"/>	RUC Elettronica	pag. 60
<input type="checkbox"/>	SIGMA antenne	pag. 2
<input type="checkbox"/>	SIRIO antenne	4 ^a copertina
<input type="checkbox"/>	SIRIO antenne	pag. 48-112
<input type="checkbox"/>	SIRTEL antenne	3 ^a copertina
<input type="checkbox"/>	Soc. Ed. Felsinea	pag. 12-13-17
<input type="checkbox"/>	VI.EL. Virgiliana Elettronica	pag. 88-96

(Fare la crocetta nella casella della Ditta indirizzata e in cosa desiderate)
Desidero ricevere:

Vs/CATALOGO Vs/LISTINO
 Informazioni più dettagliate e/o prezzo di quanto esposto nelle Vs/publicità.

Ritagliare o fotocopiare e incollare su cartolina postale completandola del Vs/indirizzo e spedirla alla ditta che Vi interessa





S.R.L.

NUOVA PLC 800 INOX

NUOVA BOBINA
realizzata con un sistema
esclusivo che elimina
qualsiasi saldatura, assicurando
la **MASSIMA**
AFFIDABILITÀ

*... ed ora, è anche disponibile,
una vite speciale
antifurto ...*



SIGMA ANTENNE SRL
VIA LEOPARDI 33
46047 S. ANTONIO (MN)

TEL. 0376/398667
FAX 0376/399691

Salve carissimo,

dopo un mese di silenzio riecchi a scambiare con te due consuete chiacchiere.

Questo voluto periodo di silenzio si è reso necessario per ricevere le tue reazioni alla mia lettera del mese di gennaio sulle mostre. Tutto mi sarei aspettato, ma non tanta approvazione per avere dato voce ai tuoi lamenti, anche se alcune hanno male interpretato il messaggio, attribuendolo erroneamente solo da un punto di vista dell'espositore, altre hanno evidenziato la trasformazione delle mostre radioamatatoriali in mercatini di paese ove, senza nulla togliere alle pregiatissime ditte, è possibile trovare "l'attrezzatura per il travaso del vino, macchine da cucire, da maglieria, lucidatrici, giocattoli, etc."

Carissimo, per l'organizzatore "tutto fa brodo"!! - Mancano espositori? Il problema non esiste, l'importante è occupare i banchi rimasti vuoti, e accontentatevi che questi extra siano almeno in parte imparentati con la corrente elettrica.

Il prossimo anno, comunque, il pubblico tornerà, con la speranza che le cose siano cambiate, e chi vive sperando...

Continui a ripetermi che le fiere da me organizzate al palazzo Re Enzo di Bologna sono pietre miliari, e allo stesso modo ti chiedi perchè state sospese.

Semplicemente perchè messi nei panni di espositori e pubblico, mi resi conto che a suo tempo non era possibile avere strutture in grado di ovviare agli enormi inconvenienti causati dall'affrontare quelle "micidiali" scalinate.

In seguito, quando queste strutture si sono rese disponibili, ho purtroppo dato la possibilità di essere truffato da un organizzatore non proprio corretto e dal motto interessante: "...ne parlino bene, ne parlino male, è pur sempre tutta pubblicità". Ma questi sono solo divergenti punti di vista e di morale.

In tutti i casi, se vuoi saperne di più, puoi leggere i miei editoriali pubblicati sul 12/83 - 2/84.

Terminiamo qui di parlare su queste miserie, speriamo piuttosto che "la farina del diavolo prima o poi diventi crusca".

Grazie per avere risposto, e così numerosi i tuoi amici, alla campagna sostenitori (così solitamente chiamo gli abbonati), premiando i nostri sforzi a tangibile dimostrazione della stima e fiducia che FLASH ed io godiamo.

Una piacevole e insperata sorpresa è stata l'idea di proporti la "valigetta elettronica". A onor del vero era previsto un piccolo "SCOOP", ma non avrei mai pensato tanto. Mentre l'offerta per i saldatori Weller ha realizzato un bel buco nell'acqua, molto apprezzato è stato l'omaggio del personalizzato "Marsupio" per tutti gli abbonati, con aggiunta della scheda GPC F2 ed inclinometro per i rinnovi. Grazie ancora per aver compreso con questo che E. FLASH è la tua rivista, e che questa cerca, nel possibile, di dimostrarti con l'impegno la gratitudine per l'amicizia che le offri.

Ebbene sì, E. FLASH è impazzita! Con i tempi che corrono, con il menefreghismo dilagante e l'unico grande imperativo che sembra muovere il mondo, "fagocitare", vive ed opera anche a qualcuno che conosce e agisce con lo spirito della gratitudine. Molti hanno provato a convincermi che sto sbagliando, ma per ora non ci sono riusciti. È questione di "morale"...

Purtroppo alcune cose giungono al termine come la campagna sostenitori, e questo è l'ultimo mese in cui puoi approfittare di una simile "cuccagna". Se sei un ritardatario, o te ne sei dimenticato, non aspettare oltre, non saprei più come e cosa fare per favorirti allo stesso modo.

Vuoi sapere cosa bolle in pentola per i prossimi mesi? Tascabili dai contenuti a dir poco sensazionale ed articoli sempre tra i più corposi e richiesti. Purtroppo non posso dirti tutto quanto, la concorrenza ha orecchie lunghe e sensibili, e come Faust venderanno l'anima al diavolo per carpire idee ed iniziativa.

Chi ci segue da tempo e con affetto conosce chi per primo ha veramente aperto le finestre sulle "antiche radio", sul laser, sulla ricezione satelliti, sulle microstrip e l'elettromedicina, tanto per citare alcuni esempi. Siamo stati noi attraverso le pagine di Elettronica FLASH, ma c'è comunque chi ha sventolato in malafede la propria vetusta, e continua a farlo, appropriandosene la paternità.

È proprio vero, è dura essere primi, parla per tutti noi il "nostro Tomba la bomba", ma come lui, almeno così possiamo guardare negli occhi il prossimo con giusta soddisfazione.

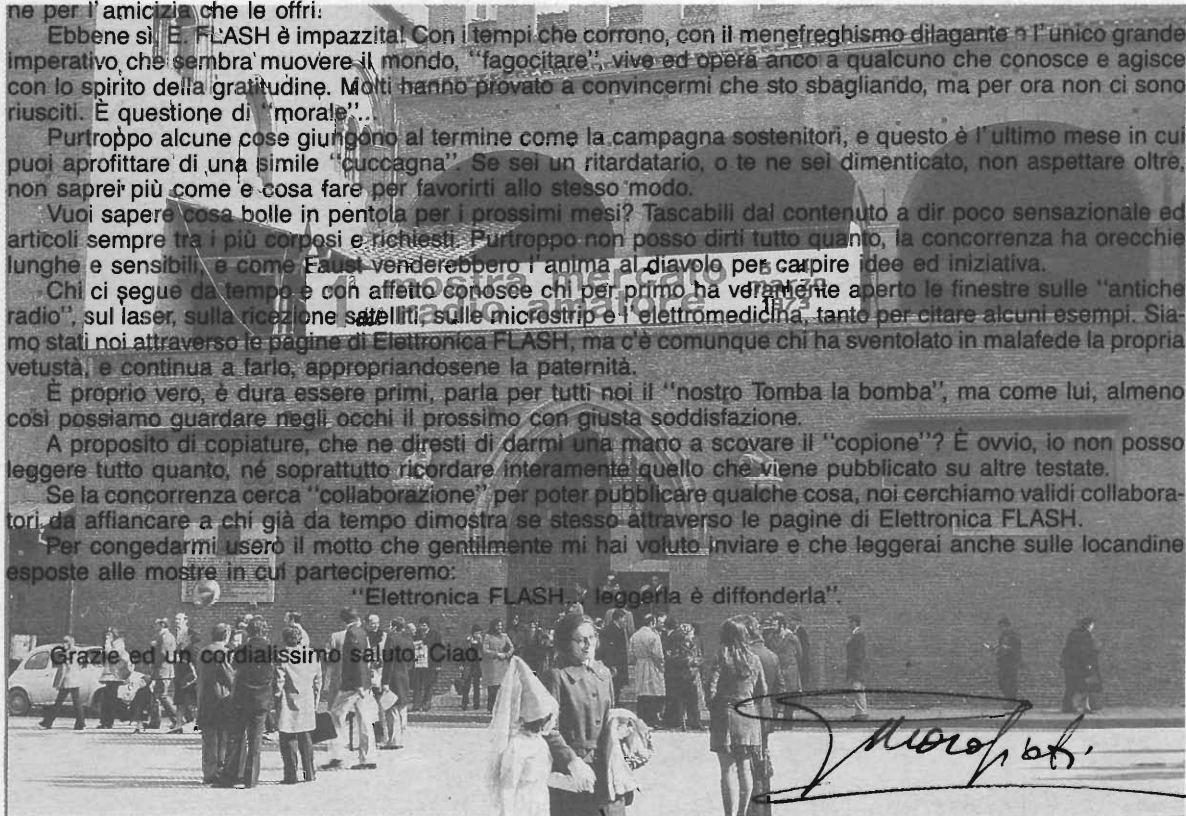
A proposito di copiare, che ne diresti di darmi una mano a scovare il "copione"? È ovvio, io non posso leggere tutto quanto, né soprattutto ricordare interamente quello che viene pubblicato su altre testate.

Se la concorrenza cerca "collaborazione" per poter pubblicare qualche cosa, noi cerchiamo validi collaboratori da affiancare a chi già da tempo dimostra se stesso attraverso le pagine di Elettronica FLASH.

Per congedarmi userò il motto che gentilmente mi hai voluto inviare e che leggerai anche sulle locandine esposte alle mostre in cui parteciperemo:

"Elettronica FLASH, leggerla è diffonderla".

Grazie ed un cordialissimo saluto. Ciao.



.....flessibili.....

sensibili

come i suoi... baffi

STUDIO ELETTRONICA FLASH



colt

superstar

S 9



ANTENNE
lemm



Lemm antenne
De Blasi geom. Vittorio

Via Santi, 2
20077 Melegnano (MI)
Tel. 02/9837583
Fax 02/9837583

1/2" 50 Ohm COAXIAL CABLE

PRESIDENT

N°1
CB
PRESIDENT



WILSON

CARATTERISTICHE TECNICHE:

40 canali in AM-FM.
Potenza d'uscita: 4 W.
Sensibilità: 0,5 mV (10 dB S/D).Selettività: 70 dB.

CONTROLLI E FUNZIONI:

Selettore dei canali.
Volume con Interruttore d'alimentazione.
Squelch.
Indicatore di canale.
Visualizzazione a LED di intensità di campo e di potenza.
Controllo volume microfono.
Controllo della sensibilità RF.
Commutatore PA/CB.
Profondità di modulazione al 100%.
Controllo manuale per la soppressione dei disturbi.
Preselezione automatica del canale 19.
Indicatore di trasmissione a LED.
DIMENSIONI:
Larghezza 150 mm
Altezza 50 mm
Profondità 210 mm

VALERY

CARATTERISTICHE TECNICHE:

40 canali in AM-FM.
Potenza d'uscita: 4 W.
Sensibilità: 1 mV.


CONTROLLI E FUNZIONI:

Selettore dei canali.
Volume con interruttore d'alimentazione.
Squelch.
Indicatore di canale.
Visualizzazione a strumento di intensità di campo e di potenza.
Controllo volume microfono.
Controllo della sensibilità RF.
Commutatore PA/CB.
Profondità di modulazione al 100%.
Controllo manuale per la soppressione dei disturbi.
Controllo della sensibilità RF.
Indicatore di trasmissione a LED.
DIMENSIONI:
Larghezza 160 mm
Altezza 55 mm
Profondità 240 mm

I NUOVI OMOLOGATI

PRESIDENT
ELECTRONICS ITALIA s.r.l.

Strada dei Colli Sud, 1/A - Z.A. - 46049 VOLTA MANTOVANA (MN) Italy
Tel. 0376/801700 r.a. - Fax 0376/801686

Per il controllo e l'automazione industriale ampia scelta tra le oltre
160 schede offerte dal BUS industriale 



**MADE
IN ITALY**

PE 300 IL SUPERVELOCE
Programmatore di EPROM e Monochip

Programma la 2764A in 8 secondi e la 27011 in 128 secondi. Previsto per Monochip tipo 8748, 8749, 8751, 8752, 8755, 8741, ecc.

GPC® 011

GENERAL PURPOSE CONTROLLER 84C011

CPU 84C011 da 6 a 10 MHz. - Montaggio su guide DIN 46277-1 o 46277-3. - 256 K di EPROM e 256 K di RAM tamponata e Real Time Clock. - 40 Linee di I/O a livello TTL. - Dip Switch ad 8 vie gestibile da software. - 4 timer counter a 8 bit gestiti dalla sezione CTC. - 2 Linee seriali in RS 232, di cui una in RS 422-485. - 4 Linee di A/D converter da 11 bit, 5 msec. - Led di segnalazione stato della scheda. - Doppio Watch Dog gestibile via software e circuiteriadi Power Failure sull'alimentazione a 220 Vac. - Unica tensione di alimentazione a 220 Vac o +5 Vcc, 65 mA. - Disponibilità software: Remote Debugger, CP/M, GDOS, Basic, Pascal, C, ecc.



40016 San Giorgio di Piano (BO) - Via Dante, 1
Tel. 051-892052 - Fax 051 - 893661

GPC®  grifo® sono marchi registrati della grifo®

grifo®
ITALIAN TECHNOLOGY

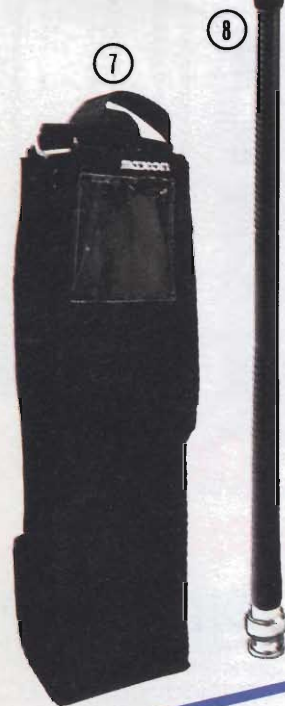
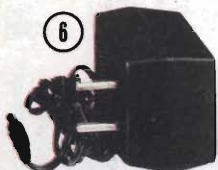
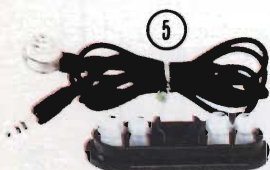
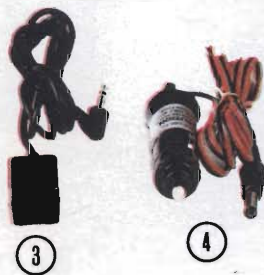
MIDLAND CTE

ALAN 98

Accessori opzionali:



CANALE 9 ►
DI EMERGENZA



Ricetrasmittitore portatile

CB. Ricetrasmittitore portatile CB AM di nuova generazione controllato a microprocessore. Dispone di grande display retroilluminato a cristalli liquidi con: S. Meter • PWR Meter • Indicatore canali • EMG • Batt. Low • PWR Low • TX • 2 Potenze di uscita in trasmissione.

Accessori in dotazione: Antenna in gomma • Pacco per batterie alcaline (batterie escluse) • Aggancio da cintura

Accessori opzionali

- 1 Pacco batterie ricaricabili (non incluse)
- 2 Pacco batterie alcaline (non incluse)
- 3 Telecomando P.T.T.
- 4 Cavo alimentazione accendisigari
- 5 Microfono altoparlante auricolare
- 6 Caricabatterie da muro
- 7 Custodia antigraffio in nylon
- 8 Antenna in gomma

Caratteristiche tecniche

N° canali: 40 • Potenza d'uscita: 4W/1W commutabili • Tipo di modulazione: AM • Alimentazione: Pile/batterie ricaricabili/batteria auto • Connettore antenna: BNC

OMOLOGATO

DIMENSIONI REALI



42100 Reggio Emilia - Italy
Via R. Saverdi, 7
(Zona Ind. Mancasale)
Tel. 0522/516860 (ric. aut.)
Telex 530156 CTE I
Fax 47448

KENWOOD

YAESU



FT 23
RICETRASMETTITORE
VHF/FM



FT 411
RICETRASMETTITORE
VHF/FM



TH 77
RICETRASMETTITORE
BIBANDA VHF/UHF



TH 27
RICETRASMETTITORE
VHF ULTRACOMPATTO



FT 26
RICETRASMETTITORE
VHF/FM



AR 3000
RICEVITORE PROFESSIONALE
ALL MODE A COPERTURA
CONTINUA DA 100kHz
A 2036 MHz



AR 1000
RICEVITORE
MONITOR A
COPERTURA
CONTINUA DA
8 A 600 MHz
E DA 805 A
1300 MHz

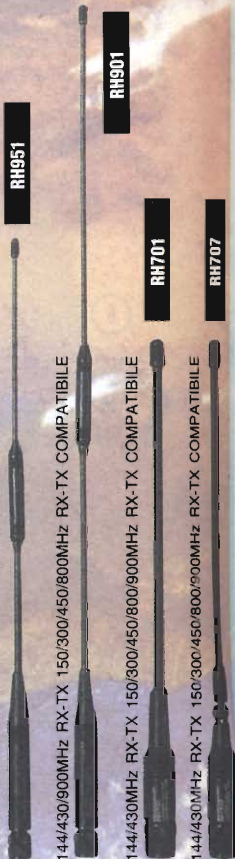
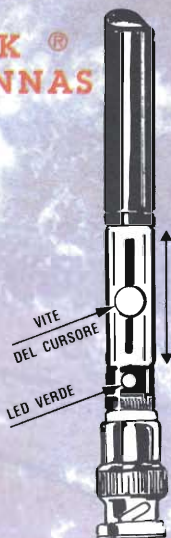
**BELTEK®
ANTENNAS**



ASTATIC 575M6
MICROFONO
DA PALMO
CON
CONTROLLO
DI TONO
E VOLUME



TURNER + 3B
MICROFONO
DA TAVOLO
CON LIVELLO
DI USCITA
REGOLABILE



144/430/900MHz RX-TX 150/300/450/800/1200MHz RX-TX COMPATIBILE

RH9

144/430/1200MHz RX-TX 150/300/450/800/900MHz RX-TX COMPATIBILE

RH951

144/430/900MHz RX-TX 150/300/450/800MHz RX-TX COMPATIBILE

RH901

144/430MHz RX-TX 150/300/450/800/900MHz RX-TX COMPATIBILE

RH701

144/430MHz RX-TX 150/300/450/800/900MHz RX-TX COMPATIBILE

RH707

**INGROSSO
SPEDIZIONI IN 24**



PRO.CO

Via Ludovico Ariosto 10/2 -
TEL. (080) 77.79.90 -

SR STANDARD

ICOM



IC-W2
BIBANDA
VHF/UHF



C-112
RICETRASMETTITORE
VHF - 5W



C-150
RICETRASMETTITORE
VHF - 20 MEMORIE



C-160
RICETRASMETTITORE
VHF - LARGA BANDA



C-520
RICETRASMETTITORE
BIBANDA VHF/UHF
FULL DUPLEX



C-560
RICETRASMETTITORE
BIBANDA VHF/UHF
5 W



DIAMOND
ANTENNA

SUPER 16
ULTIMO MODELLO MODIFICATO



Distributore prodotti
LEMM ANTENNE E LINEARI

Antenne
lemm



LEMM ANTENNE

E DETTAGLIO
ORE IN TUTTA ITALIA

M.E.R. SRL

70043 MONOPOLI - BARI
AX (080) 77.79.90



RADIO SYSTEM s.r.l.
 via Erbosa, 2 - 40129 BOLOGNA
 Tel. 051 - 355420
 Fax 051 - 353356

APPARATI PER TELECOMUNICAZIONI CIVILI - NAUTICHE - AMATORIALI E CB - SERVIZIO DI ASSISTENZA TECNICA SPECIALIZZATA



PK 232-MBX
*TNC all mode con mailbox
 incorporato - unico con
 SIAM-TDM per trasmissione in
 multiplexer.*

KAM
*TNC all mode con
 mailbox. Possibilità di
 gateway fra le due
 porte - gestione del
 nodo a livello 3.*



KPC-2
*TNC per packet e fax
 con mailbox - gestione
 del nodo a livello 3.*



PK-88
*TNC per packet con mailbox.
 Possibilità di uso come digipeater.*



RICHIEDERE CATALOGO GENERALE INVIANDO L. 3.000 ANCHE IN FRANCOBOLLI



dal 1982
10 anni di impegno
per dare
sempre di più



LED elettronica di Giacomo Donnalòia • Via A. Diaz, 40/42 Ostuni (Br)

NUOVO

AOR

AR 2000

- 500 Khz ÷ 1.300 Mhz
- BATTERIE RICARICABILI
- FODERO - ISTRUZIONI ITALIANO

NUOVO

KENWOOD

TM-732 E

- 136/174 - 410/470
- TRASPONDER 50/35 w
- 64 MEMORIE - PAGER -I
- PACKET - (VHF+VHF) (UHF+UHF)

NUOVO

KENWOOD

TM 741

- RX - AIR - 800 - 1GHZ
- TX 136/176 - 410/470 Mhz
- TRASPONDER
- PROLUNGA 4 mt COMPRESA

NUOVO

ICOM

IC 2 PET

- RX 70 ÷ 426 Mhz
- TX 136/165 Mhz

offerta

ICOM

ICR 100

con **SSB**

- 0,1 ÷ 1856 Mhz
- 121 MEMORIE

offerta

YAESU

FT 747

0,5 ÷ 30 Mhz

prezzo eccezionale!!!

APPARATO + vacanza FT 1000 • IC 781 • FT 990

In omaggio una settimana x 6 persone in residence "Alimini" • Otranto...

DAIWA MR 300 U
MOTOR UNIT



MICROFONI

- DMC555 DTMF luminoso 48.000
- DMC 521 da tavolo 30.000
- DMC 521S da tavolo 39.000

KIT 40 METRI ANTENNA MOSLEY
TA 31 • TA 32
TA 33 • TA 36
48.000

RICEVITORE MARC II
0,5 - 520 Mhz
350.000

offertissime LED

ICOM IC 900

- UX 29A 120.000
- UX 49A 140.000
- Interface Unit Display 500.000



YAESU 720 RV
80.000



...buona vacanza!

VENDITA PER CORRISPONDENZA Tel. 0831/338279 • Fax 0831/302185

Salve carissimo, anche il 1991 è passato, nonostante guerre, crisi finanziarie e chissà quant'altro.

Tutto questo a dimostrazione del fatto che il mondo gira lo stesso, anche senza di noi, così come Elettronica FLASH diventa ogni anno migliore e ogni anno può dare qualcosa di più ai suoi Lettori. Ma un motivo c'è:

ELETRONICA FLASH È IMPAZZITA!!!

No, è Natale, tempo di regali per ragazzi e non!!!

dal laboratorio di Elettronica FLASH,
in seguito a persistenti richieste, è nata la:

"VALIGETTA ELETTRONICA"

Al posto dei soliti giochi o gadget, regalati o regala questa valigetta, nata appositamente per favorire l'approccio a questo mondo tecnologico sempre in evoluzione ma senza impegnativi investimenti di denaro. In questo KIT è compresa varia componentistica per affrontare le 25

lezioni teorico-pratiche descritte nel manuale allegato, senza l'ausilio di nessun tipo di strumentazione, ne tantomeno di alimentazione (è compresa anche la pila necessaria). Sarà quindi possibile conoscere tra le varie lezioni ed in completa sicurezza: la tavola della verità delle porte logiche AND, OR e NOR, scoprire il concetto di onda quadra e relativo oscillatore, realizzare e capire il monostabile, un semplice anti-furto oppure un contatore decimale, un cronometro START-STOP, un indicatore di livello oppure un circuit

to crepuscolare, ecc. ecc., e tramite tre prove, verificare se il tutto è stato ben compreso a sole **55.000 lire** spese di spedizione comprese. Con questa poca spesa potrete quindi rendervi facilmente conto se la emergente passione del figlio, dell'amico, o addirittura tuo personale e nuovo interesse elettronico merita attenzione, e soprattutto ulteriori e più impegnativi investimenti, senza dimenticare che il materiale entro contenuto potrà essere facilmente recuperato in futuri sviluppi.



E PER CHI L'ELETTRONICA NON HA PIU SEGRETI?

Una offerta speciale valida solo per i lettori di

ELETRONICA
FLASH

Scegli la stazione saldante dal catalogo Weller che più si addice alle Tue esigenze, e potrai averla con un

ultraspeciale sconto del 25%

sul prezzo di listino. L'eccezionalità dell'offerta ai nostri lettori è valida su tutto il materiale presente nel catalogo Weller, ma questo non ci consente di evadere ordini riguardanti soli accessori, che possono comunque essere inclusi assieme ad ordini di altro materiale. Compila l'apposito Coupon a piè pagina seguente in ogni sua parte, ed affrettati, perché da gennaio sono previsti aumenti del listino.

Ma non è finita!! Veniamo ora alla:

campagna abbonamenti 1992!!

Come è consuetudine, per premiare chi ci dimostra affetto e fiducia con un nuovo abbonamento o un rinnovo, abbiamo cercato e scovato tra tanti un oggetto di moda e certamente molto utile. Un elegante e capace

MARSUPIO PORTAOGGETTI

che ti accompagnerà nelle tue gite e scampagnate a caccia di DX o anche solo di qualche nuova emozione, ma senza dimenticarti mai della tua Rivista:



**ELETTRONICA
FLASH**

Ma per chi rinnova c'è ancora di più!!!

Come accennato nella mia lettera del mese scorso, a tutti i rinnovi che ci perverranno per il 1992 verranno inviati anche gli indispensabili stampati riguardanti i due articoli pubblicati in questo numero di Elettronica FLASH:

un inclinometro per il puntamento delle parabole e la scheda GPC F2.

Auguro Buone Feste a tutti, Abbonati e Lettori, Collaboratori, Tipografi, Compositori e a quanti contribuiscono alla riuscita della tua Rivista, e non dimenticarti che ...

un abbonamento è il nostro impegno!
e che più saremo più ancora potremo fare. Ciao!

DESIDERO RICEVERE:

l'abbonamento annuale 1992 a Elettronica FLASH

l'abbonamento semestrale da /

la valigetta elettronica completa del manuale

il prodotto Weller mod. +

Cognome

Nome

Indirizzo N°

C.A.P. Città Prov.

Pagherò in contrassegno lit.

Pagherò Lit. 50.000 per abbonamento annuale o Lit. 26.000 per abbonamento semestrale

tramite: assegno c/c postale n. 14878409 vaglia

Attenzione! contribuirò alle spese di spedizione al solo costo per ordini riguardanti i prodotti Weller.

Firma _____

Inviare in busta chiusa e intestare il pagamento dell'abbonamento a: Soc. Edit. Felsinea s.r.l. - Via Fattori, 3 - 40133 Bologna
Per qualsiasi informazione telefonare allo 051/382972

FT-415

YAESU

FT-815

LA PROFESSIONALITA' NEGLI APPARATI PORTATILI



- ✓ Convenienti per la loro praticità e flessibilità d'impiego
- ✓ Ampia gamma operativa:
144 ~ 148 MHz (VHF)
430 ~ 440 MHz (UHF)
- ✓ 5W di RF riducibili a 3, 1.5, 0.5W
- ✓ Canalizzazioni da: 5, 10, 12.5, 15, 20, 25 kHz. QSY rapidi da 1 MHz
- ✓ Due VFO indipendenti
- ✓ Struttura posteriore in pressofusione ed ermeticità su tutti i controlli
- ✓ Visore e tastiera illuminabili
- ✓ Presa superiore per l'alimentazione e la ricarica del pacco batterie da una sorgente in continua (5.5~16V)
- ✓ Circuito ABS per la conservazione automatica dell'autonomia (in base allo stoico operativo del ricetrasmittitore, ne ottimizza il consumo)
- ✓ 41 memorie "sintonizzabili" e registrabili mediante la tastiera con frequenze indipendenti Tx/Rx, passo di duplice programmabile, tono sub-audio, limiti di banda entro cui avviare la ricerca, esclusione delle memorie durante la ricerca, condizioni per il riavvio della ricerca, controllo prioritario e richiamo istantaneo della frequenza CALL
- ✓ 10 memorie dedicate alla segnalazione automatica DTMF
- ✓ 38 toni sub-audio con l'unità opzionale FTS-17A
- ✓ Ampia disponibilità di pacchi batteria dedicati, secondo le varie necessità operative

Apparati ideali per costituire una rete con accessibilità individuale o di gruppo; requisiti indispensabili per Protezione Civile e associazioni di piú OM...

YAESU
By **marcucci** S.p.A.

Amministrazione - Sede:
Via Rivoltana n. 4 - Km 8,5 - 20060 Vignate (MI)
Tel. (02) 95360445 Fax (02) 95360449

Show-room:
Via F.lli Bronzetti, 37 - 20129 Milano
Tel. (02) 7386051

marcucci

S.p.A.

Show-room:

Via F.lli Bronzetti, 37 - 20129 MILANO
Tel. (02) 7386051 Fax (02) 7383003



mercato postelefonico



occasione di vendita,
acquisto e scambio
fra persone private

Laser Hi Power nuovi o ricondizionati **VENDO** completi di alimentatore. Potenze da 15 a 50W mlio neon rosso. Effetti movimento e consolle a richiesta. Ottimi per effetti discoteca o sperimentazione scientifica. Prezzo interessante quantità limitate telefonare ore pasti o lasciare messaggio. Andrea Dini - Collegio di Spagna 17 - **40123** Bologna 051- 585392.

Agli amatori che volessero cimentarsi nella realizzazione di una mplicatore a valvole da 20/25 watt. lo vi mando il kit. che comprende n°4 VT52. Mullard n° 1523 - U.S.A. - n° 1 6CS - n° 16ACZ - tutte nuove U.S.A. più n° 8 zoccoli più fotocopia schemi e fotografie dello stesso in grandezza naturale (nel kit sono compresi n° 2 trasformatori d'uscita, n° 1 impedenza - marca U.S.A. il tutto per £ 180.000 Silvano Giannoni - Via C.P. 52 - **56031** - Bientina - Tel. 0587/714006.

VENDO: RX prof. navale Skan Ty 5001 - Scanner ICR 7000/PJ Amstrad PC2286 - **CERCO**: Monitor neC 4D 40 o simile - RX ELT SP 137 - A o R 1000 A o R - 3000 Impianto Meteosat con RX digitale impianto TV via sat. stereo-D2 Mac - IRC NRD 535 - ICR 71 con accessori - Sony SW77-SW55. Claudio Patuelli - Via Piave 36 - **48022** - Lugo (RA) Tel. 0545/26720.

VENDO RX Kenwood RZ1 - RTX portatile CT1800 VHF - n° 2 lineari per 27 MHz Mod. B150 della ZG - Multimetro a L. 40.000 - CB Alan 38 con custodia e batterie ricaricabili a lire 100.000. Mario Antonelli - Via Brasile 35 - **86039** - Termoli - Tel. 0875/702826.

VENDO Modem Hayes compatibili 1200 - 2400 BD. - Fax usati funzionanti a prezzi occasione - Spectrum 48K + Interfacce + Programmi + Libri vari a Lit. 150.000. G. Domenico Camisasca I201D - Via Volta 6 - **22030** - Castelmarte (CO) - Tel. 031/620435 (Serail).

COMPRO cataloghi Tektronix anni 72 - 73 - 77 - 84 - 85 - 86 - **COMPRO** generatore funzioni HP Mod. 3312A - **VENDO** Multimetro - Frequenzimetro - Capacimetro Beckman Mod. DM97 come nuovo - **COMPRO** oscilloscopio TEK Mod. 468 e altri strumenti TEK. Sandro Cattaneo - Via Ponte Romano 28 - **18013** - Diano Marina - Tel. 0183/497208

CERCO telecamera bianco e nero. Biagio Pellegrino - Via Nazionale 456 - Tel. 0185/47067 (Serail) - **16039** - Sestri Levante (GE).

VENDO antenna VLF Fontana per ricezione fax centralina antifurto usata pochi giorni microonde + Sirena + Telecomandi - Monoblocco senza fili ricevitore kit GDE 20+200 MHz montato funzionante ricevitore 140-160 MHz max serietà + Onestà. Francesco Accinni - Via Mongriferone 3-25 - **17100** - Savona - Tel. 019/801249.

CERCO riviste: Radio Kit - CQ - El. Oggi - El. 2000 - El. Pratica - Sperimentare - Radio El. - L'antenna - Ham Radio - Amateur Radio - Radio Riv. - Selezione - Radio Link - RCB - Short Wave Magazine - Pratical Wireless - CB Citizen Band - **CERCO** riviste: CD 59 n° 3-4 (Non Dic.) - 60 n° 3-61 n° 7-12 - El. Viva (1ª serie) n° 9-11-13-15 - R. Kit 90 n° 12 - Fare El. 86 n° 5 89 n° 11 90 n° 5 - 6-7/8 Far da sé 90 n° 4 - Fai da te '91 n° 7/8 - Radio Riv. 90 n° 10 89 n° 7 anni 47-55 - Catalogo OM Marcucci 70-72-81 El. Pratica 91 n° 2 81 n° 1-7 82 n° 2-4-10-11-12 - HAM Radio - 73 - QST.

VENDO app. HF Yaesu FT 101 ZD + Uniden 2020 + Yaesu 901 DM + 902 DM Alimentatore 34 Amper Microset + Lineare CB 200/400W - Antenna Turner Yaesu 707. Luigi Grassi - Via Loc. Polin 14 - **38079** - Tione (TN) - Tel. 0465/22709.

ELSE kit

novità MARZO '92



RS 300



L. 50.000

interfono duplex monocolo

Serve a comunicare tra due punti in modo simultaneo. Cioè senza dover azionare alcun commutatore. Il collegamento tra i due punti avviene con un unico cavo schermato. Il Kit è formato da due dispositivi identici (uno per ogni punto di comunicazione) ai quali va collegato un altoparlante di impedenza compresa tra 8-32 Ohm (non forniti nel Kit). La potenza massima di ascolto è di circa 1,5 W. Ogni dispositivo va alimentato con una tensione di 9 Vcc stabilizzata e l'assorbimento massimo è di circa 180 mA ciascuno. Il Kit è completo di capsule microfoniche amplificate.

Mini Inverter universale 12 Vcc-220 Vca

Trasforma la tensione di batteria 12 in 220 Vca 50 Hz con una potenza massima di 15 W. Per il suo corretto funzionamento occorre un NORMALE TRASFORMATORE 9-220 V. Grande pregio del dispositivo è quello di non dovere usare trasformatori a presa centrale, riducendo così l'ingombro. Per ottenere una potenza di 15 W il trasformatore deve poter erogare una corrente di 2 a. Per potenze minori sono sufficienti trasformatori più piccoli (ampiamente specificato nelle istruzioni allegate al Kit). Con un trasformatore in grado di erogare una corrente di 0,25 A (M3050) rende funzionante a 12 Vcc IRS 182 - IONIZZATORE PER AMBIENTI. I componenti del dispositivo vengono montati su di un circuito stampato di soli 37 mm X 58 mm! ATTENZIONE Anche se fatto funzionare a bassa potenza, alla sua uscita si possono prendere pericolose scosse!

RS 301



L. 24.000

Mini trasmettitore O.M.

È un piccolo trasmettitore che opera nella gamma delle ONDE MEDIE. I segnali da trasmettere vengono captati da una capsula microfonica amplificata e tramite un apposito circuito vanno a modulare in ampiezza il segnale generato dall'oscillatore ad Alta Frequenza. Uno stadio di potenza trasferisce il segnale all'antenna per essere irradiato. La tensione di alimentazione può essere compresa tra 9 e 15 Vcc stabilizzati e l'assorbimento medio è di circa 70 mA. La frequenza di trasmissione può essere variata tra circa 720 e 1250 KHz. La gamma può essere modificata variando il valore di un componente come specificato nelle istruzioni. Il dispositivo è dotato di controllo di profondità di modulazione. L'intero trasmettitore viene costruito su di una basetta di soli 33 mm X 78 mm. Il segnale trasmesso è ricevibile con una normale radio per Onde Medie.

RS 302



L. 13.000

Riduttore di tensione per auto usc. 1,3+10 v 500 mA

Serve a ridurre la tensione di batteria 12 V delle autovetture in tensioni comprese tra 1,3 e 10 V. La corrente assorbita dal carico non deve superare i 500 mA continuativi. Per brevi periodi, il dispositivo, può erogare correnti di oltre 1A. La tensione di uscita (regolabile tramite un trimmer) è perfettamente stabilizzata e ciò lo rende molto idoneo ad alimentare piccole apparecchiature elettroniche (Walkman, ricevitori radio, mini televisori LCD ecc.). Il dispositivo può essere alloggiato nel contenitore plastico LP 452.

RS 303



L. 26.000

Anti Bump per casse acustiche stereo

Applicato tra l'uscita dell'amplificatore e le casse acustiche serve ad evitare il fastidioso BUMP che nel momento dell'accensione si avverte nelle casse acustiche. Il dispositivo va alimentato a 12 Vcc. Tale tensione gli deve pervenire nel momento di accensione dell'amplificatore. La corrente massima assorbita è di circa 150 mA. LRS 303 interviene contemporaneamente sulle due casse acustiche che non devono superare la potenza massima di 400 W se l'impedenza è di 4 Ohm o 800 W se l'impedenza è di 8 Ohm. Il tempo di intervento (ritardo di inserzione casse) può essere regolato tra mezzo secondo e sei secondi.

RS 304



L. 17.000

Per ricevere il catalogo generale utilizzare l'apposito tagliando scrivendo a:

ELETRONICA SESTRESE srl M 92
VIA L. CALDA 33/2 - 16153 GENOVA SESTRI P. 05
TELEFONO 010/603679 - 6511964 - TELEFAX 010/602262

NOME _____ COGNOME _____

INDIRIZZO _____

C.A.P. _____ CITTÀ _____ PROV. _____



**COMPONENTI ELETTRONICI
RICETRASMISSIONI
NUOVA ELETTRONICA**

**YAESU • ICOM • INTEK • MIDLAND • DAIWA • SIGMA
• ZG • METEOSAT • TV SAT • RICAMBI TV
• STRUMENTAZIONE • LIBRERIA •**

**Visitateci - Scriveteci, potremmo disporre di quanto cercate !!
86039 TERMOLI (CB) - via XXIV Maggio, 28 - Tel. (0875) 704749**

VENDO IC 202 con manuale e schema Lit. 230.000
- **VENDO** Keyer Curtiss Lit. 50.000.
Carlo Scorsoni - Via Manara 3 - **22100** - Como -
Tel. 031/274539.

VENDO RX Marc 2 digitale Yaesu FRG7 con FM 140
150 MHz RX Trio 9R59DS - **CERCO** convertitore
UHF per JRC525 - **CERCO** domoduttore PK 232 o
simili per computer IBM - **CERCO** AOR 3000 oppure
ICOM ICR 100 no spedizioni.
Domenico Baldi - Via Comunale 14 - **14056** -
Castiglione AŒTI - Tel. 0141/968363.

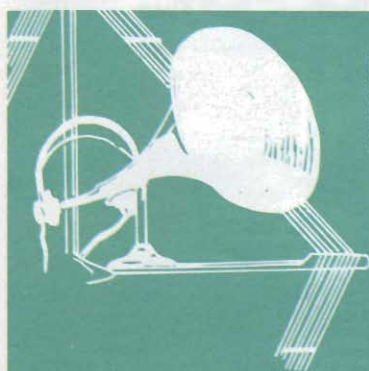
CERCO a prezzo ragionevole Millivolmetro RF
Boonton Mod. 92 EA/92BO ecc.
Giampiero Negri - Via Galla Placidia 25 - **00159** -
Roma - Tel. 06/430025.

VENDO/CAMBIO quarzi per ricetrasmittitore
DRAKE mod. 4T (A-B-C) 4R (A-B-C) per ricezione
continua da 15-30 MHz, n°19 Quarzi con porta
quarzi L. 125K n° 10 quarzi L. 70K - **CEDO** RXTX
Surplus G.E. Porta Mobil tutto transistorizzato (30
tr) quarzato 160 MHz (Modificabile) cm. 25x8x30 L.
150K completo di accumulatore 12V ricaricabile.
No perditempo.
Marcello Marcellini - Via Piandiporto 52 - **06059** -
Todi - Tel. 075/8852508.

VENDO: generatore onda quadra a valvole da 5 Hz a
125 KHz in 5 gamme è privo di libretto e schema
marca: advance tipo: SG 70 prezzo £ 100.000 non si
spedisce.
Luigi Ervas - Via Pastrengo 22/2 - **10024** - Torino -
Tel. 011/6407737.

CEDO a tutti gli amatori: a chi ama e conosce le cose
del passato! Ormai ho cessato incarico però sono
rimasti apparati militari RX TX, cuffie, strumenti,
tasti, libri, schemi, variabili, da trasmissione,
dinamote, convertitori da 50 e 400 periodi - Motorini
c-c - Strumenti avionica - Tubi elettronici di tutti i tipi
sia di ricambio che è in serie numerose, per montaggi
- Pregiati amatori telefonatemi ore 7/21.
Silvano Giannoni - C. Postale 52 - **56031** - Bientina
- Tel. 0587/714006.

VENDO Kenwood RXTX TS680 usato solo in ricezio-
ne + Alimentatore 20A-12,6 Volt.
Enrico Mora - Via A. Volta 20 - **17031** - Albenga (SV)
- Tel. 0182/543805.



**I° MEETING
ITALIA-GERMANIA**

RADIANT

RASSEGNA DEL RADIANTISMO

Il nuovo!

MOSTRA-MERCATO di apparati e componenti
per telecomunicazioni, ricetrasmissioni, elettronica,
computer. Corredi, kit per autocostruzioni.

L'usato!

BORSA-SCAMBIO fra radioamatori CB-OM
di apparati radio e telefonici, antenne, valvole,
surplus, strumentazioni elettroniche

L'antico!

RADIOANTIQUARIATO EXPO

13-14 giugno '92

13/6: ore 9,30 - 19

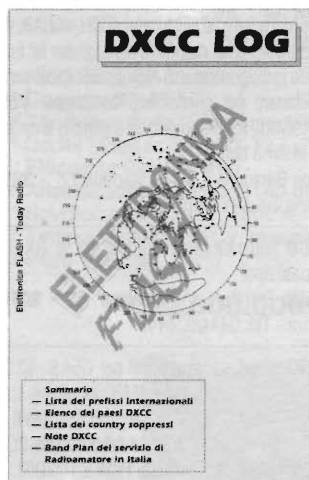
14/6: ore 9,30 - 18

PARCO ESPOSIZIONI DI NOVEGRO Aeroporto Internazionale Milano/Linate

Per informazioni e iscrizioni:



COMIS Lombardia - Via Boccaccio 7 - 20123 Milano - Tel. (02) 4988016 (r.a. 5 linee)
fax (02) 4988010



Questo è il tascabile "DXCC LOG" di Elettronica Flash

Nelle sue venti pagine sono esposti:

- I prefissi internazionali
- L'elenco dei Paesi DXCC con le relative finche dei 160-80-40-20-15-10 m
- La lista dei country soppressi
- Le note DXCC
- Il Band Plan del servizio di Radioamatore in Italia.
- Le frequenze operative preferenziali e quelle soppresse

... il tutto aggiornato ad oggi.

Come vedi in esso vi è tutto quanto può servire per seguire e segnare i DX oltre alle possibili osservazioni utili al caso.

Questo "tascabile" è stato realizzato con la partecipazione della Sez. ARI - "A.Righi" di Casalecchio e l'utile ricavato da FLASH andrà devoluto quale contributo alla installazione di un nuovo palo per le antenne nella "casa di G. Marconi in Pontecchio" ora distrutto dal tempo.

Visto anche il lodevole fine, fanne diretta richiesta ad "Elettronica FLASH" - via G. Fattori, 3 - 40133 BOLOGNA - Unendo al tuo indirizzo in stampatello la modica somma di £ 3.000 in francobolli.

Lo riceverai direttamente a casa in busta affrancata.

Così facendo, oltre ad avere il funzionale e pratico "tascabile" per i tuoi DXCC, potrai dire... "anch'io ho contribuito a conservare un pezzo di storia."

Telecomando via telefono **VENDO** in kit o premontato completo RX e TX ottimo per attivare allarme o termo in seconda casa. Ottima stabilità al quarzo e PLL - **DISPONGO** di toroidi per alimentatori switching e filtri rete, mosfet di potenza, diodi veloci. Telefonare ore pasti o lasciare messaggio.

Andrea Dini - Via Collegio di Spagna 17 - **40123** - Bologna - Tel. 051/585392.

VENDESI Loran Escondaglio - Plotter - Impulse 2830 completo di coupler d'antenna trasduttori (mai bagnati) imballo originale e istruzioni apparato nuovo usato solo 1 settimana come RX Loran - Vero Affare.

Fabrizio Barenco - Via Monte d'Arnolfo 4 - **19038** - Sarzana (SP) - Tel. 0187/625956.

VENDO N° 29 triodi nuovi per microonde Tipo 7289 nel loro imballo originale made in USA a £ 300.000 cadauno. Pagamento contanti o contrassegno. telefonare allo 011/7392847 ore pasti o scrivere a: Amico Eduardo - Via Forlì 20 - **10143** - Torino.

CERCO aiuto per far funzionare ARN7 o BC433G o ARK5 da chi si è già cimentato nell'impresa; mi servono gli schemi elettrici, il manuale o copie per i collegamenti tra i vari pezzi dell'apparecchio, schemi per l'alimentazione, consigli, ecc. **VENDO** RX russo 8 bande £ 100.000 e RX portatile FM, CB, VHF £ 50.000.

Filippo Baragona - Via Visitazione 72 - 39100 - Bolzano Tel. 0471/910068.

VENDO valvole nuove imballate originali USA anni 1960/70 per amplificatori BF tipo 620 1sq 5814A - 12AU7 - 6681-E83 CC - 12AT7 12 - 12AU7 - 12AX7 - 6BQ5 - EL84 - VT52 - 807 - 5933WA - 807 special - 6T - EL33 - EL41 - EL42 - EL81 - EL83 - 6AS7G - 884 - 815.

Franco Borgia - Via Valbisenzo 186 - **50049** - Vaiano (FI) - 0574/987216.

VENDO BC611 originali USA - **CERCO** valvole E1R, RTX PRC9, Surplus Italiano e tedesco, AR18, ecc. **CERCO** apparecchi geloso di tutti i tipi esclusi i soli TV. **VENDO** vini da collezione e schemari radio Ravalico fotocopie.

Laser - Circolo Culturale - Casella Postale 62 - **41049** - Sassuolo (Modena).

CEDO da smontaggio 19MK III n°3 medie frequenze da 465 KC +BFO £ 50.000 N°3 medie frequenze da 467KC del BC312 £ 50.000 manuali fotocopati tradotti in italiano del Transceiver Hallicrafters SR 400 A (Ciclone) e del ricevitore Collins 515 costo di ogni manuale £ 50.000 dispongo di altri manuali. Angelo Pardini - Via A. Fratti 191 - **55049** - Viareggio ore 16-20 Tel. 0584/47458.

VENDO Scanner Uniden 200XLT nuovo £ 460.000 - Analizzatore di spettro in kit £ 280.000 - Oscilloscopio HAMEG H M307 (5MV/10MHz) come nuovo £ 480.000 - Scanner Icom IC R-100 (500KHz-1800MHz) come nuovo £ 940.000 Stefano Tel. 0734/227565.

MILLIVOLMETRO RF Millivac. mod. MV823B



- 1 mV ÷ 10 V RMS fs
- 10 kHz ÷ 1.5 GHz.
- Completo di sonda, terminazione 50 Ohms, e prelievo RF in linea
- Uscita DC per recorder
- Rete 220 V

L. 740.000 + IVA

DOLEATTO snc

**Componenti
Electronic snc.**

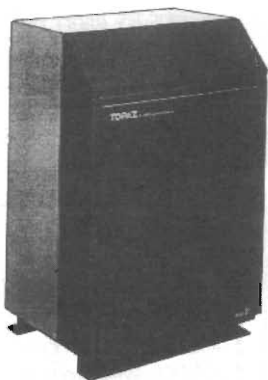
Via S. Quintino, 40 - 10121 TORINO
Tel. (011) 562.12.71 - 54.39.52
Telefax (011) 53.48.77

Via M. Macchi, 70 - 20124 MILANO
Tel. (02) 669.33.88

STABILIZZATORE DI RETE
5 kVA - NUOVO!
TOPAZ - ORIGINALE U.S.A.

- ° Frequenza 47-63 Hz
- ° Corrente 30-40 A.
- ° Tensione uscita universale 120/240 VAC
- ° Uscita stabilizzata: 110+127, 202+233 e 221+254 VAC
- ° Efficienza 94% minimo
- ° Attenuazione di rumore 140 dB da 10 Hz+1MHz
- ° Sovraccarico 10 sec. +200%
- ° Tempo di risposta 1Cy. massimo
- ° Peso 102 Kg

L. 2.600.000 IVATO



DOLEATTO snc

Componenti
Elettronici s.n.c.

Via S. Quintino, 40 - 10121 TORINO
Tel. (011) 5621271-543952 - Fax (011) 53.48.77

VENDO RX Yaesu FRG9600 come nuovo usato pochissimo imballo originale, manuale italiano £ 550.000 - Dalle 20+22

Paolo Serra - Via Perugia 51 - **71036** - Lucera (FG)
Tel. 0881/945078.

VENDO: ricevitore FRG7 Yaesu 0,5-30 MHz decoder autoconstruito RX-TX-Comm. 64 completo joystick e manuali - antenna hy gain mod. 18 V-S 10-80 MHz nuova per ricezione £ 900.000 non spedisco. Tel. dalle 18-21.

Silvano Candori - Via Ginepri 62 - **40040** - Rioveggio
Tel. 051/6777505.

VENDO President Jackson + ampl. lineare ZG B132 (220W) + mic. ampl. ZG MB + 5 frequenzimetro ZG, anche separatamente a £ 800.000

Davide Marten Canavesio - Via Fraz Epinel 116 - **11012** - Cogne Tel. 0165/74226.

VENDO: antenne nuove per BC1000, Microtelefoni, Quarzi, Generatore S. GA761, TS 505D, TS403B, TS620A, BC221M, BC221AK, BC733D, PRC6, AVO BRIDGE, DM34D, PF136 Siemens, 107A Amplifier, SP600 manopole, I177B, Hickok 1575B tube tester, NO1 - Remote Control 1; NO3 Microphone, manuali tecnici per rx, tx, strumentazione surplus 1938/80

Tullio Flebus - Via Mestre 14 - **33100** - Udine Tel. 0432/520151.

VENDO C 64 + drive 1541 + monitor a colori 1702 + plotter 1520 + stampante 1525 + registratore C30 + Mouse + moltissimo software originale Commodore £ 1.000.000

Antonio Mormile - Via Tosco-romagnola, 1766 **56023** - Navacchio. Tel. 050/777542

Per provavalvole Safar Modello PV11 **CERCO** manuale d'uso anche in fotocopia pagando il prezzo richiesto.

Mario Visanti - Via Mad. delle Rose 1 - **01033** - Civita Castellana (VT) Tel. 0761/53295.

CERCO: ricevitore OM - OC - FM facile da usarsi per persona handicappata tipo Grundig 400 o Philips D2935 o altro digitale con tastiera pagando massimo lire 200.000; contattare anche Hubert Linder Via Egna 5, 39040 Montagna - BZ.

Filippo Baragona - Via Visitazione 72 - 39100 - Bolzano Tel. 0471/910068.

Provavalvole Safar Mod. PV11 **CERCO** manuale uso pago prezzo richiesto.

Mario Visanti - Via Mad. delle Rose 1 - **01033** - Civita Castellana Tel. 0761/53295.

VENDO: Lafayette Indianapolis quasi 1 anno + trasformatore Zetagi 5-7A £ 260.000 trattabili Telefonare ore pasti.

Antonio Zambonelli - Via Enriques 13 - **40139** - Bologna Tel. 051/542532

CERCO: BC 611 WS88 - BC728A, **VENDO** Heat Kit signal Generator LG1 e audiogenerator AG-9A., completi di manuale, a prezzi miti.
Ivano IW2ADL Bonizzoni - Via Fontane 102B - **25133** - Brescia Tel. 030/2003970.

VENDO: valvole nuove con relativo imballo: GZ34 Mullard, EF806S Tesla (versione professionale della EF86), VT52 Hytron e Western electric, EL51, EL34, NF2 telefunken e valvo, 5R4GY Fivre, e altre. Ricerca generatore di segnali onda quadra per uso B.F. di elevate caratteristiche. **RICERCO** trasformatore di uscita B.F. Philips PK51099.

Mauro Azzolini - Via Gamba 12 - **36015** - Schio (VI) Tel. 0445/526543.

VENDO: radiogoniometro RX militare USA del 1954 della Parkester machine copr. siglato R395/PRD1, completo di dynamotor DY79/PRD1 trepiede MT £ 870/PRD1 supporto da jeep MT1283/PRD1 bussola puntatrice MX1454/U casse imballi cuffie istruzioni tutto originali e perfetti.

Carlo Rusconi - Via Roma 19 - **22050** - Pescate (CO) Tel. 0341/363412.

VENDO Commodore SX 64 portatile e M10 con Modem incorporato oppure **CAMBIO** con materiale amatoriale o surplus di mio interesse. Serale 19/21 Carlo Scorsone - Via Manara 3 - **22100** - Como Tel. 031/274539.

CERCO documentazione tecnica con schema per RX professional e Siemens tipo E 311/A e RX Hallicrafters Mod. S.40 - Adeguato compenso.

Enrico Alciati - Corso Re Umberto 92 - 011/504395 - **10128** - Torino.

VENDO: RTX President Jackson - ant. verticale Mantova5 - Amplificatori, B300, BV131, BV132 Zetagi - Freq. C57 - mic. Sadelta. Tutto con 1 anno di utilizzo. Telefonare ore pasti.

Francesco Uchino - Via C Battisti 271 - **98023** - Furci Siculo (ME) Tel. 0942/791653.

CERCO: CB vecchio modello 23 canali AM/SSB da stazione fissa - Cobra 13S - Robin SS747 - Fyldmaster MF 2000 - o similari.

Mirco Vincenzi - Via Milano 69 - **43039** - Salsò (PR) Tel. 0524/79650.

Inverter 12-220V **VENDO** potenza fino a 500W con opzionale controllo automatico inserzione anti-blackout/Carica batteria tampone - Batterie piombogelatina alla potenza - Trasformatori speciali per inverter DC/AC - Filtri Rete. telefonare ore pasti o lasciare messaggio.

Andrea Dini - Collegio di Spagna 17 - **40123** - Bologna - Tel. 051/585392.

DATONG



FL3

FL2

ANF

VLF

Tutta la produzione
prezzi concorrenziali

milag elettronica srl
VIA CORNELIO 10 - 20135 MILANO
TEL. 0432-744 / 5310-9075 - FAX 5310-1641

COAXIAL DYNAMICS Inc. Cleveland, U.S.A.

Una valida alternativa per le misure R.F.

- Wattmetri analogici e digitali
- Linee di potenza
- Elementi di misura 100mW ÷ 50 kW, 2 ÷ 1300 MHz
- Carichi fittizi 5W, ÷ 50 kW,
- secco, olio, acqua
- Misuratore di campo
- Attenuatori 3 ÷ 20 dB - 50 ÷ 200W
- Flange, passaggi, ecc.



**VASTO ASSORTIMENTO A MAGAZZINO
MAGGIORI DETTAGLI A RICHIESTA**

DOLEATTO snc

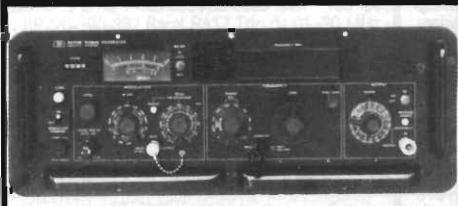
Componenti
Elettronici s.n.c.

Via S. Quintino, 40 - 10121 TORINO
Tel. (011) 562.12.71 - 54.39.52
Telefax (011) 53.48.77

Via M. Macchi, 70 - 20124 MILANO
Tel. (02) 669.33.88

GENERATORI DI SEGNALI

H.P. 8640B/M - 500 kHz ÷ 512 MHz



- 500 kHz. ÷ 512 MHz
- Uscita f.s. 0,1 microvolts+3V
- Modulato AM/FM e IMPULSI
- Lettura digitale a 6 display
- Elevata stabilità
- Alta purezza spettrale
- Presa counter ausiliario
- Con duplicatore esterno fino a 1024 MHz (Optional)

L. 2.950.000 + IVA

POLARAD 1108M4	7 GHz+	11 GHz	H.P. ◦ 606A	50 kHz ÷	65 MHz
MI SANDERS 6058B	8 GHz+	12.5 GHz	H.P. ◦ 608E	10 MHz ÷	480 MHz
uscita RF	20 mW ÷	40 mW	H.P. ◦ 612A	450 MHz ÷	1230 MHz
MI SANDERS 6059A	12 GHz+	18 GHz	H.P. ◦ 620A	7 GHz ÷	11 GHz
uscita RF	5 mW ÷	20 mW	H.P. ◦ 8614B	800 MHz ÷	2400 MHz
			H.P. ◦ 8616A	1800 MHz ÷	4500 MHz

Valvolari e stato solido. AM-AM/FM-rette 220V, attenuatore calibrato, presa counter, ecc. **MAGGIORI DETTAGLI A RICHIESTA**

MOLTI ALTRI STRUMENTI A MAGAZZINO

DOLEATTO snc

Componenti Elettronici s.n.c.

Via S. Quintino, 40 - 10121 TORINO
Tel. (011) 562.12.71 - 54.39.52 —
Telefax (011) 53.48.77

Via M. Macchi, 70 - 20124 MILANO
— Tel.(02)669.33.88

CERCO RTX UHF (432 MHz) All mode tipo IC490, FT790R, o simili purché buono stato e non manomessi - **VENDO** scheda madre per PC AT286, tastiera estesa 102 - Tasti, PC Olivetti M10 - Telef. Ore Serali - Massima serietà.

Andrea Dal Monego - Piazza S. Vigilio 25 - **39012** - Merano (Bolzano) - Tel. 0473/31703.

Valvole/transistor
Tutti i tipi



EIMAC 3/500Z L. 339.000
PHILIPS 3/500Z L. 339.000

DISTRIBUTORE
milag elettronica srl 1270
VIA COMSICO 10 - 20124 MILANO
TEL. 5454-744 / 5510-9075 - FAX 5510-1441

COMUNICATO MILAG

Visto a pagina 97 di Elettronica Flash n° 1/92 l'ottimo articolo di I7ABA, noi della MILAG riteniamo opportuno informare che disponiamo a sole £ 130.000 (prezzo promozionale per i lettori di E.F.) dell'antenna TELEX HY GAIN 18V9, tarabile in Tx da 3.5 a 30MHz e ottima per l'ascolto HF. Essa è costruita con la tecnica delle altre sue professionali, è in alluminio Avional 6063-T832, praticamente indistruttibile - Altezza del monopolo m 5,50, resiste al vento di 130 km/h e pesa solo 2.1 kg.

La MILAG, vista la qualificazione di simili Collaboratori e quindi Lettori, ritiene di raccomandarne l'acquisto.

FULL LIGHT QSO

Andrea Dini

Ovvero la realizzazione di un ricetrasmittitore a laser full duplex impiegante un emittore allo stato solido di potenza 5 mW di colore rosso da 670 nanoMetri.

Fin dagli albori della civiltà l'uomo ha sviluppato differenti e sempre più progrediti sistemi atti a comunicare a distanza con i propri simili, basti pensare ai tam tam degli aborigeni, al corno da nebbia, fino ai segnali di fumo tipici degli indiani, poi, con la scoperta marconiana, la trasmissione radio ha soppiantato pressoché totalmente gli altri sistemi. Restano pochi esempi di comunicazione ottica tra nave e nave. Visti i crescenti interessi degli operatori ed amatori nel settore della trasmissione ottica sperimentale via laser, pongo alla vostra attenzione un completo RTX full duplex ottico che sfrutta il coerente e monocromatico fascio del laser come vettore. Non si dovrà pretendere da un apparecchio sperimentale portate massime che, vista la potenza di 5 mW del diodo fotoemittente, potranno essere al massimo di qualche chilometro. Molto interessante il valore didattico del dispositivo che è anche pienamente soddisfacente per QSO sperimentali.

Ritengo, visti gli articoli già pubblicati, non sia necessario dilungarci oltre sulla definizione di LASER; addentriamoci quindi nella realizzazione del progetto RTX LASER.

In figura 1 è possibile osservare lo schema a blocchi del dispositivo, che si divide in due sezioni

principali; la trasmittente composta dal microfono di tipo magnetico, uno stadio preamplificatore monotransistore, un circuito separatore / filtro passabasso attivo, che pilota un VCO con portante fissa a 50 kHz (in assenza di modulazione).

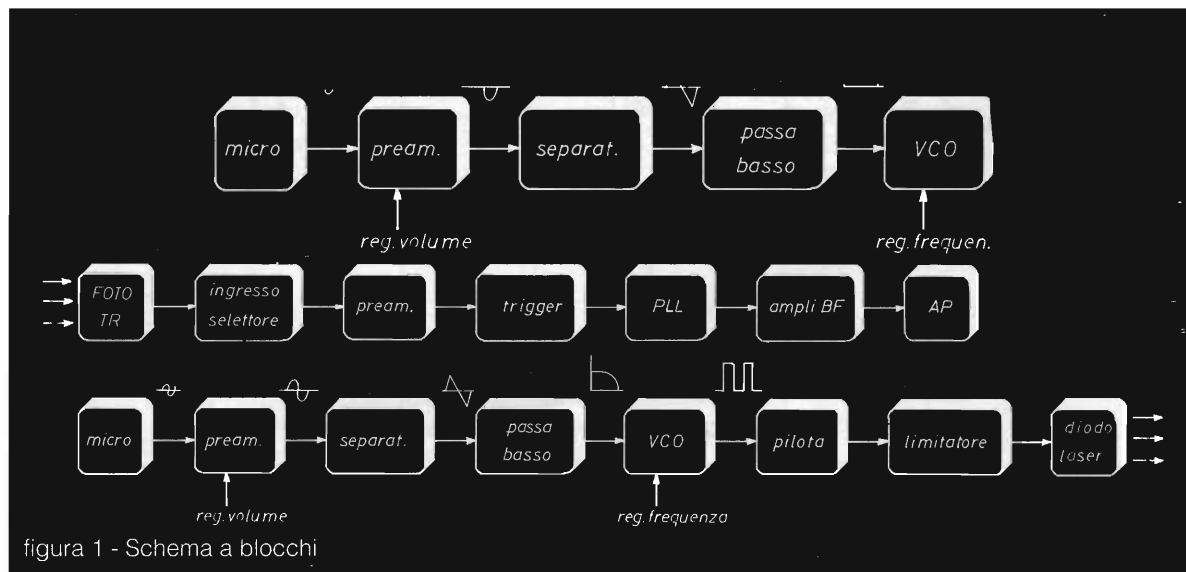
Il VCO pilota, mediante un limitatore ed un buffer, il diodo laser.

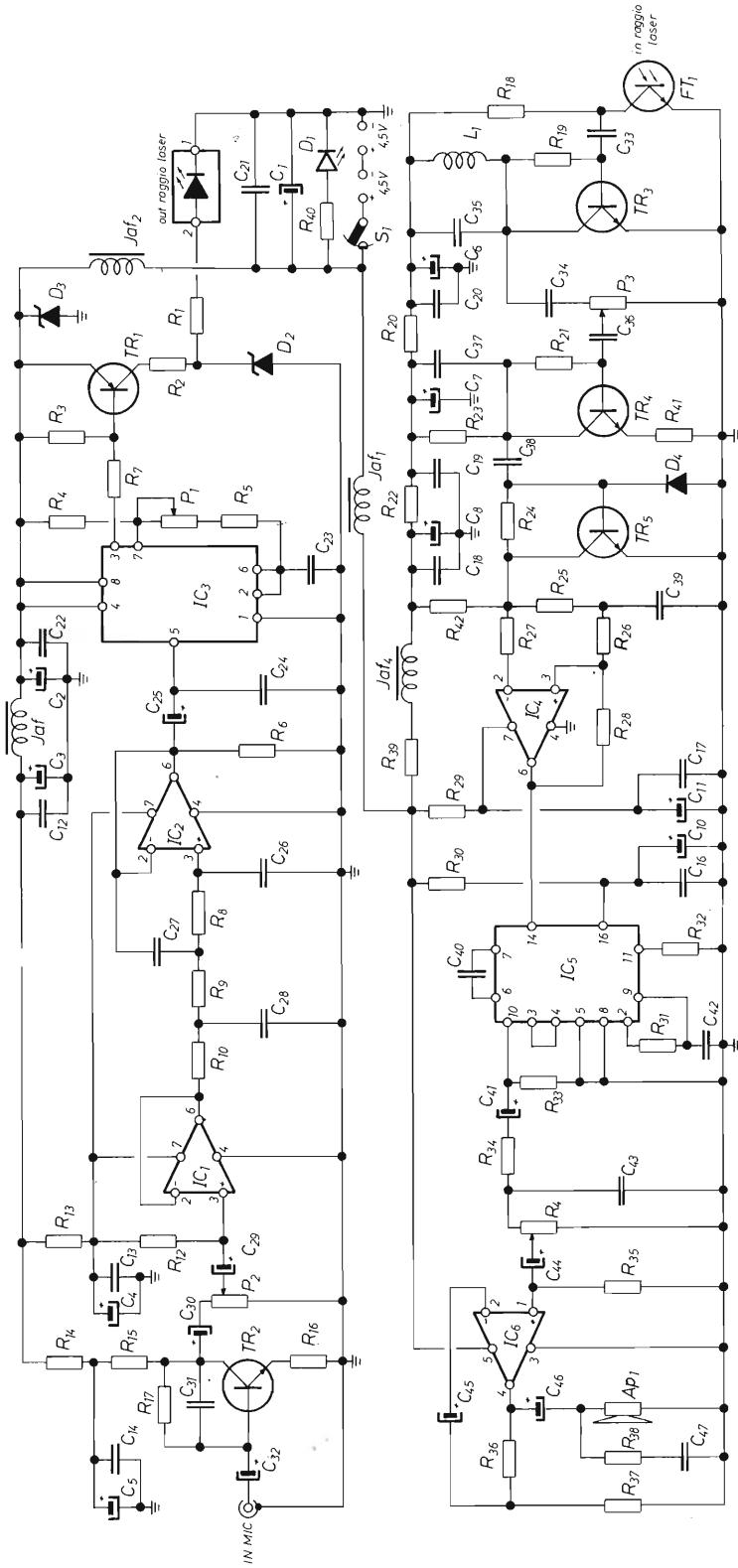
In ricezione il circuito si compone di un fotoelemento ricevente, una serie di preamplificatori di cui il primo selettivo, un circuito di trigger che pilota un PLL 4046. In uscita a tale integrato un semplice amplificatore di BF permette la ricezione in altoparlante.

Come avrete notato il circuito è piuttosto semplice e, come in tutti i casi in cui l'elettronica si fonde con la meccanica o con l'ottica, le difficoltà insorgono nei montaggi, negli assemblaggi, negli allineamenti.

Descrizione del Circuito

Analizziamo con più cura il circuito elettronico (figura 2) del nostro ricetrasmittitore: Tutto il dispositivo è alimentato a 9 volt, con due pile piatte da 4,5 V. Noterete subito una certa abbondanza di





- R1 = 15 Ω
- R2 = 47 Ω
- R3 = 560 Ω
- R4 = 3.9 kΩ
- R5 = 18 kΩ
- R6 = 22 kΩ
- R7 = 560 Ω
- R8 - R9 - R10 = 10 kΩ
- R11 - R12 = 100 kΩ
- R13 = 120 Ω
- R14 = 1 kΩ
- R15 = 4.7 kΩ
- R16 = 56 Ω
- R17 = 1.5 MΩ
- R18 = 10 kΩ
- R19 = 2.2 MΩ
- R20 = 470 Ω
- R21 = 1.5 MΩ
- R22 = 100 Ω
- R23 = 4.7 kΩ
- R24 = 1.5 MΩ
- R25 = 100 kΩ
- R26 - R27 = 10 kΩ
- R28 = 56 kΩ
- R29 - R30 = 100 Ω
- R31 - R32 - R33 - R34 = 10 kΩ
- R35 = 22 kΩ
- R36 = 1 kΩ
- R37 - R38 = 10 Ω
- R39 = 47 Ω
- R40 = 820 Ω
- R41 = 680 Ω
- P1 = 47 kΩ Trimmer
- P2 = 22 kΩ pot. log.
- P3 = 46 kΩ pot. lin.
- P4 = 47 kΩ pot. log.
- C1 = 2200 μF 10 V el.
- C2 - C3 = 220 μF 10 V el.
- C4 = 100 μF 10 V el.
- C5 = 15 Ω
- C6 = 22 nF
- C7 - C8 = 22 μF 10 V el.
- C9 = 470 μF 10 V el.
- C10 - C11 = 47 μF 10 V el.
- C12 - C13 - C14 = 100 nF
- C15 = 220 nF
- C16 - C17 - C18 - C19 - C20 = 100 nF
- C21 = 200 nF
- C22 = 100 nF
- C23 = 220 pF
- C24 = 22 nF
- C25 = 2.2 μF 10 V el.
- C26 = 330 pF
- C27 = 220 pF
- C28 = 2.2 nF
- C29 = 1 μF 10 V el.
- C30 = 1 μF 10 V el.
- C31 = 10 pF
- C32 = 1 μF 10 V el.
- C33 - C34 - C35 - C36 = 10 nF

figura 2 - Schema elettrico

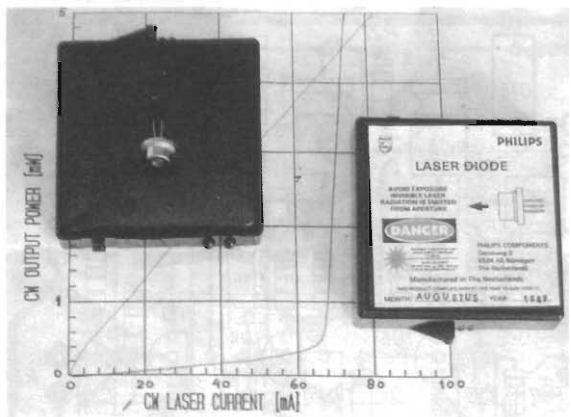


foto 1 - Confezione dopo laser Philips CQL 80A. Questo diodo potrà essere sostituito al Toshiba TOLD 9211

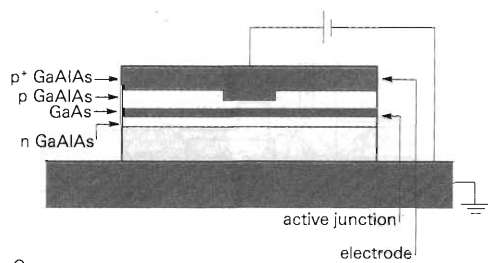


foto 3



foto 4 - Diodo laser TOLD 9211 TOSHIBA

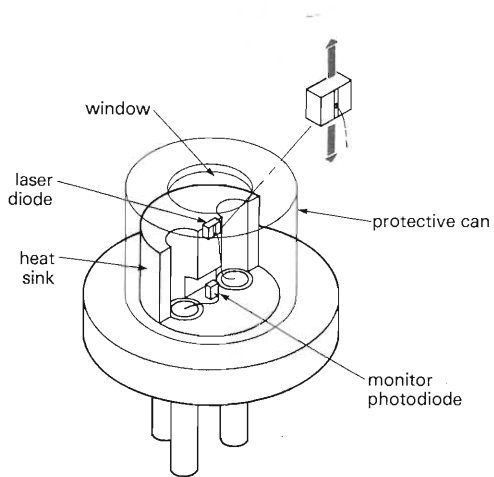


foto 2 - Costruzione e interno di un diodo laser

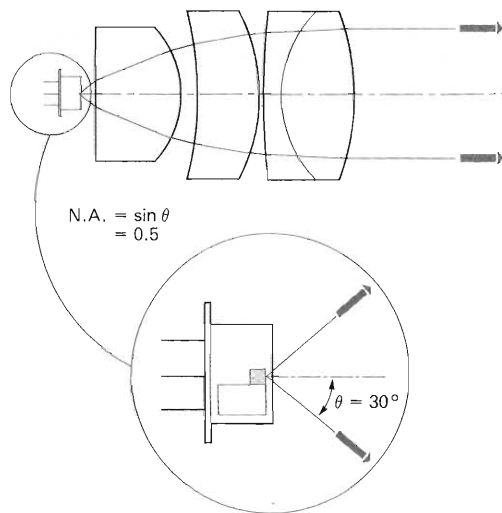


foto 5 - Angolo di apertura del TOLD 9211 TOSHIBA

foto 6 - RTX laser (Melles Griot) allo stato solido con ottica 200M



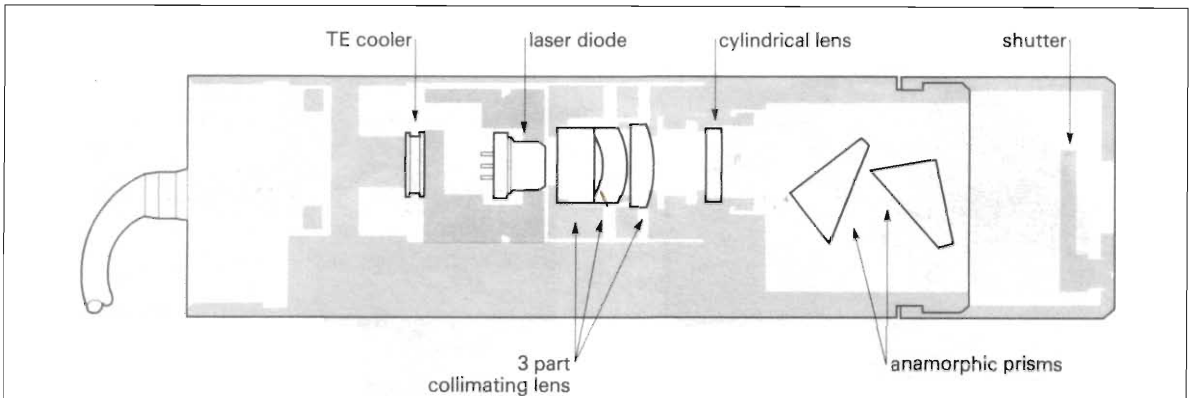


foto 7 - Spaccato di un emittente LASER a stato solido

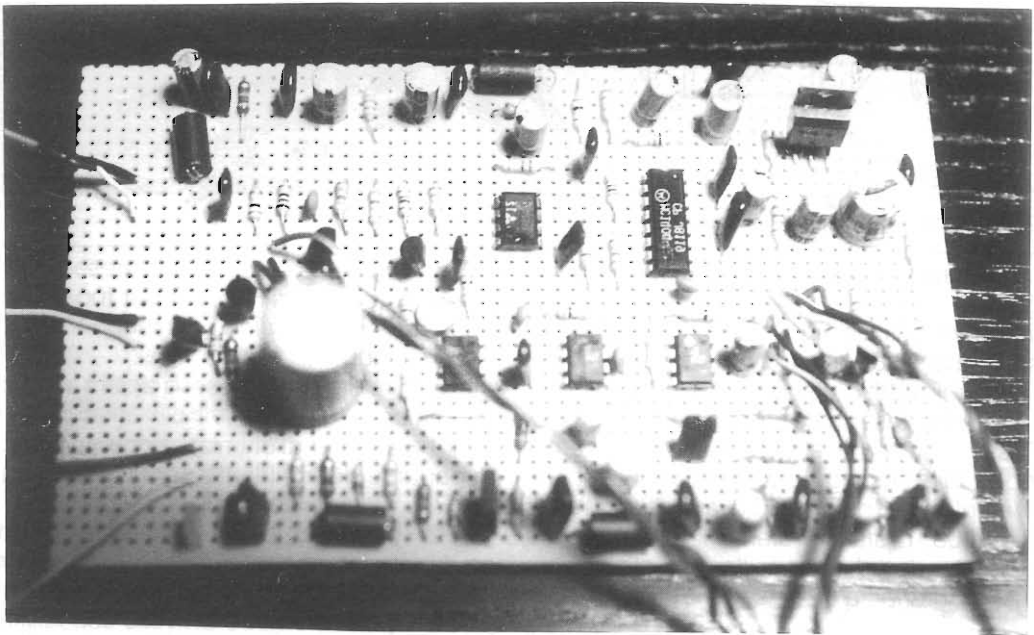


foto 8 - Complesso RTX ottico (Bassetta prototipo)

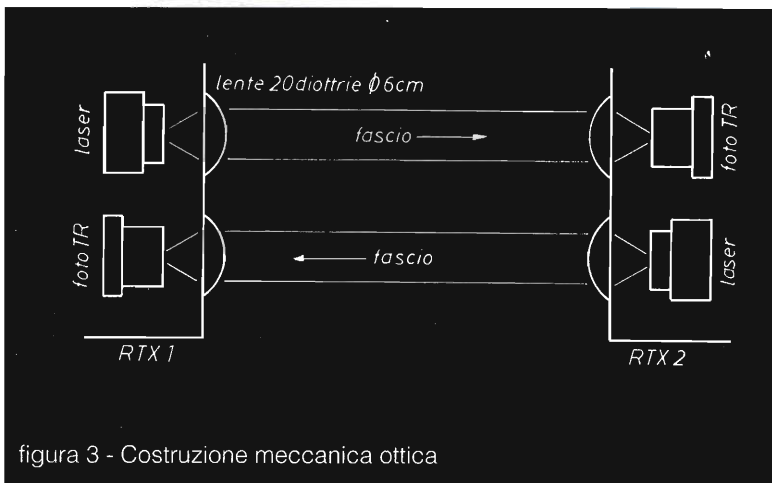


figura 3 - Costruzione meccanica ottica

impedenze di blocco per AF, molte celle di By-pass resistivo/capacitivo, in quanto il circuito dovrà lavorare spesso a sensibilità massima ed in tali casi il rumore e i disturbi possono causare guai seri.

Il trasmettitore utilizza un microfono magnetico che viene amplificato da TR2 ed inserito nel gruppo operativo IC1/IC2 separatore / filtro passabasso a 10 kHz. Un VCO realizzato con un 555, la cui portante fissa è a circa 50 kHz, viene controllato dal segnale sul pin 5. In uscita un circuito buffer limitatore TR1/R1/

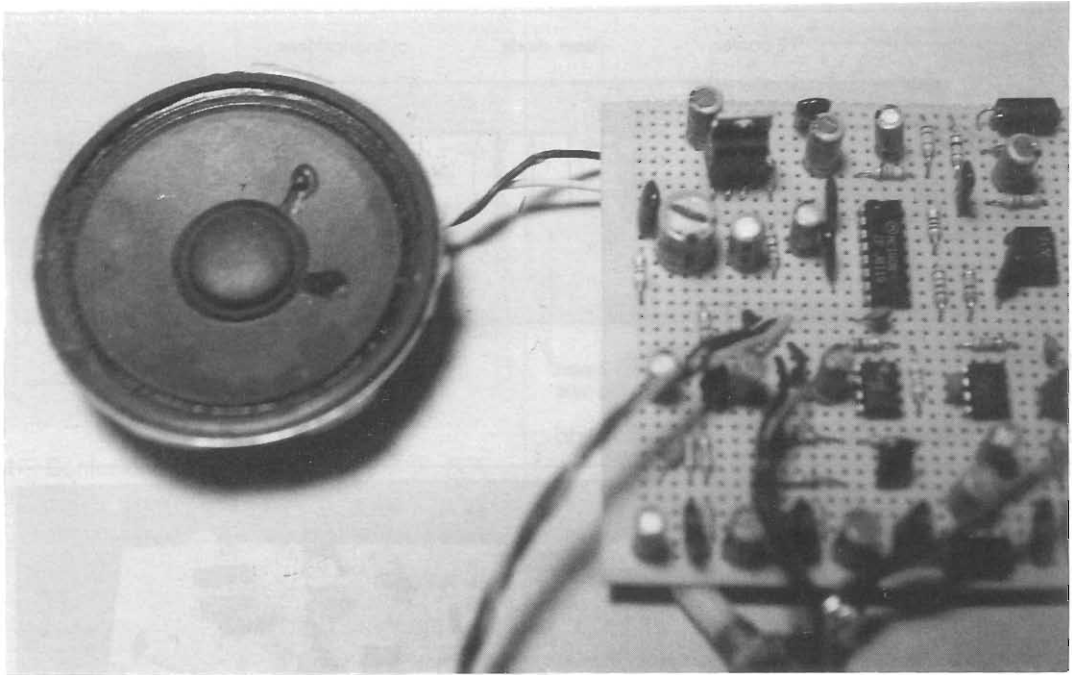


Foto 9 - Particolare amplificatore di uscita e altoparlante

R2/D2 assicura al diodo laser un ottimo e sicuro pilotaggio.

Il ricevitore utilizza un fotoelemento attivo a transistore tipo TIL81 che fornirà segnale a TR3, TR4, TR5 e agli stadi preamplificatori. IC4, trigger CA 3140 inietta il segnale direttamente sul PLL 4046. Esso discrimina e demodula la portante lasciando il solo messaggio audio pulito, ottimo da essere amplificato dallo stadio amplificatore di BF, TDA 2003. È stato preferito il TDA 2003 in quanto non tende ad autooscillare se alimentato con tensioni inferiori a 12 V, al contrario del TDA 2002.

Anche in questo stadio sono presenti induttanze di blocco e celle di By-pass per fugare residui di portante in trasmissione, essendo il ricetrasmittitore full duplex.

Nel circuito sono presenti alcuni potenziometri e trimmer:

P1 = trimmer di ottimizzazione della frequenza di portante determinante per un ottimo aggancio del PLL del ricevitore;

P2 = potenziometro di profondità di modulazione da regolare durante i QSO in modo da rendere perfettamente intelligibile il messaggio;

P3 = potenziometro di livello sensibilità ricevi-

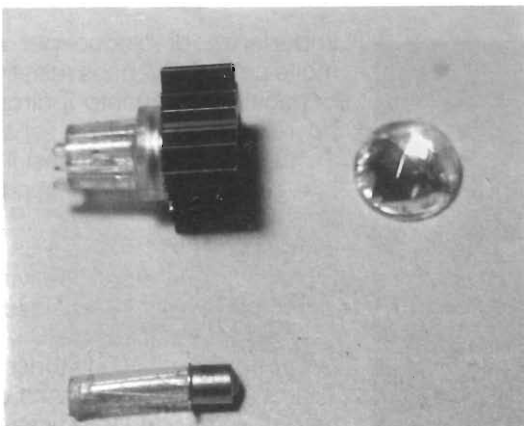


Foto 10 - Particolare Diodo LASER, dissipatore, lente e fototransistor ricevitore

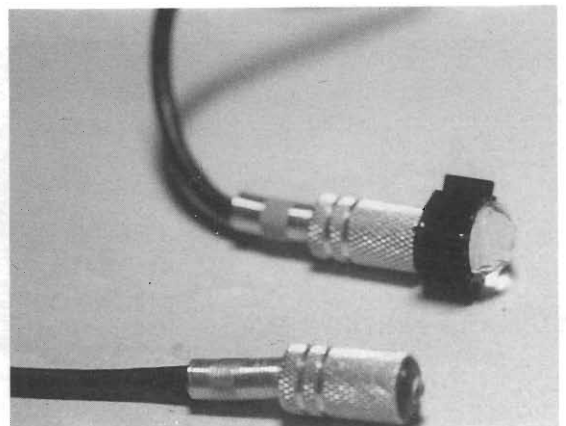


Foto 11 - Particolare del sistema Rx-Tx assemblati

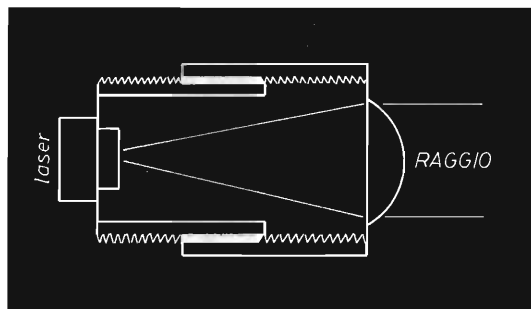


figura 4 - Realizzazione dei fotoelementi TX e RX

Elenco pezzi Tx:

1 tubetto \varnothing intero 8 cm con filettatura interna lunghezza 5 cm.

1 tubetto \varnothing esterno 8 cm con filettatura esterna lunghezza 5 cm.

1 lente \varnothing 8 cm 20 d.

Elenco pezzi Rx:

Identico che per il Tx solo il foro del fondello sarà da adeguare al fototransistor.

Il fondello andrà inserito a pressione e incollato con colla termoconduttrice epossidica.

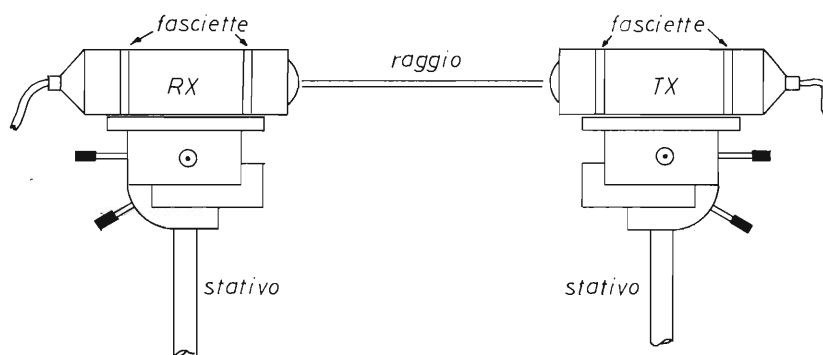


figura 5 - Allineamento da effettuarsi con l'uso di un micrometri, x, y, z (tridimensionali), con bloccaggio di almeno ± 20 cm (4 micrometri e stativi).

tore da regolare a seconda della distanza.

P4 = potenziometro di volume audio.

Istruzioni di montaggio

La basetta stampata, sulla quale sono previsti tutti i componenti dell'RTX escluso i fotoelementi, permetterà ai lettori di realizzare un dispositivo compatto e funzionale. Non sono presenti componenti critici, per cui basterà la classica cura e precauzione. Terminato il montaggio ricontrollate il vostro operato, ponete i due RTX a breve distanza (circa 10 metri) ed allineate i fotoelementi; attenzione perché talvolta è possibile si manifesti un innesco, regolate P4 a basso volume, P3 prima della saturazione, quindi P2 a circa metà, infine ruotate P1 per la massima intellegibilità del segnale.

A questo punto i moduli sono tarati.

Realizzazione dei fotoelementi

Per la realizzazione riferitevi alle figure 3+6, in cui è possibile osservare la costruzione del sistema ottico di puntamento. Esso è realizzato con due tubetti rientranti a cannocchiale filettati che recano da un lato il fotoelemento, dall'altro la lente del tipo convesso piana da 20d diametro 6cm.

Avvitando e svitando i tubetti avverrà la messa a fuoco. Ponete i cilindretti coi fotoelementi su piccoli micrometri 3D posti su stativo, in numero totale di quattro.

Allineate anche con cannocchiale traguardatore, bolla e inclinometro.

La distanza di trasmissione dipende da moltissimi fattori, tra cui le foschie, i fumi etc. ma le prove effettuate da me ed amici hanno rilevato distanze superiori ai 3Km in notturna dalla mia abitazione (Via Collegio di Spagna) con la zona fiera (via Vezza) in Bologna. Altro QS0 di prova, sempre da casa mia al piazzale superiore della basilica di San Luca, perfettamente intellegibile.

Alcune prove sono in corso in CW con laser da 50mW, otturatore a solenoide semplice e ricevitore con fotodiode e amplificatore tra Via Neruda (Fossolo) a casa mia. Distanza mediapresunta 6 - 7 Km.

Buon divertimento.

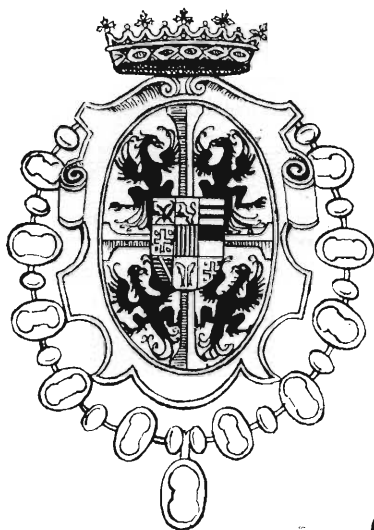
Bibliografia

MELLES GRIOT Lasers and opticals.

FUTURA ELTTRONICA dati Toshiba Told 9211.

PHILIPS ITALIA dati.

LASER OPTOTRONICS Laser emitters solid state.



28 - 29
marzo 1992

21^a FIERA

**DEL RADIOAMATORE
E DELL'ELETTRONICA**

GONZAGA (Mantova)

La più prestigiosa
e ricca fiera
italiana del settore
vi attende

ELETTRONICA ti attende
FLASH al suo Stand

INFORMAZIONI:

c/o Segreteria Fiera
tel. 0376/588258
Fax 0376/528268

AMPIO PARCHEGGIO E RISTORAZIONE ALL'INTERNO

Con il patrocinio della
Associazione Radioamatori Mantova
Casella Postale 43 - 46023 Gonzaga MN
Casella Postale 2 - 46100 Mantova

CoDRAW: UN PROGRAMMA PER DISEGNO TECNICO

Giovanni V. Pallottino

Cercavo da tempo un programma di disegno tecnico per il mio calcolatore, ma le prove che avevo fatto su vari pacchetti erano risultate, per me, insoddisfacenti. Il più diffuso di questi programmi, il prestigioso e potentissimo Autocad, risultava, allo stesso tempo, troppo difficile da usare per un impiego occasionale (ogni volta che ci tornavo sopra mi accorgevo che avevo dimenticato un'infinità di cose essenziali) e decisamente troppo costoso. Si tratta, infatti, di un pacchetto estremamente valido, ma per uno studio professionale dove lo si impieghi continuamente e dove l'investimento necessario (di denaro per acquistarlo e di tempo per apprenderlo convenientemente) risulti ben giustificato.

Altri programmi presentavano, secondo il mio punto di vista, l'uno o l'altro difetto: per esempio, non disponendo di un plotter, trovavo difficoltà ad ottenere una stampa di buona qualità, che sfruttasse appieno le possibilità che offre anche la più economica stampante ad aghi.

Accadde poi che, consultando PC Magazine (USA), m'imbattessi in un suggerimento di John Dvorak, il noto esperto di microinformatica, secondo il quale il pacchetto CoDraw rappresentava un'ottima scelta: si

trattava di un prodotto assai poco costoso (99 \$), ma, sempre secondo Dvorak, "non era il caso di farsi ingannare dal prezzo perché il software era eccellente".

CoDraw

Punto dalla curiosità, acquistai CoDraw direttamente dal produttore, col vantaggio di non passare attraverso un distributore italiano, la cui funzione è generalmente quella di far crescere a dismisura il prezzo del software (o, peggio ancora, di produrne una versione italiana con traduzioni fantasiose e terminologia meno comprensibile di quella inglese originale).

Un pregio importantissimo di CoDraw è che richiede un hardware semplicissimo. Per usarlo è sufficiente anche un PC di prima generazione, addirittura privo di disco rigido. Se il calcolatore dispone di un coprocessore matematico, CoDraw lo utilizza, ma anche quando questo è assente il programma funziona. Anche il mouse non è affatto necessario, ma se è disponibile, tanto meglio: in tal caso, comunque, è sempre possibile inviare i comandi, a scelta, usando il mouse o tramite la tastiera.

Si tratta di un prodotto di apparenza assai spartana: il ma-

nuale è costituito da un volumetto di 143 pagine, peraltro di facile consultazione; il software è contenuto in appena due dischetti da 360 Kbyte (non c'è davvero il rischio di riempire tutto il disco rigido!). E questo è il motivo per cui sarebbe anche possibile farne uso con una macchina priva di disco. Tuttavia, come vedremo, le prestazioni di CoDraw mi sono apparse più che soddisfacenti.

Un'altra osservazione, assai importante: l'installazione iniziale di CoDraw è estremamente semplice e immediata.

Gli elementi di un disegno e la loro editazione

Un disegno, in CoDraw come in tutti i programmi di questo tipo, è costituito da una molteplicità di oggetti elementari, ciascuno dei quali viene descritto in termini delle sue caratteristiche geometriche: una linea, per esempio, è definita dalle coordinate dei suoi estremi; un cerchio, dalle coordinate del suo centro e dalla lunghezza del raggio. Il disegno che così si ottiene, viene ad essere indipendente dalla risoluzione dello schermo grafico su cui viene tracciato e mantiene la sua forma anche quando viene ingrandito o rimpicciolito, usando i comandi di zoom.

La qualità della stampa, poi, dipende solo dalla risoluzione del dispositivo che si utilizza per questo (e del driver corrispondente, che fa parte del software). Si capisce anche che la memorizzazione di un disegno nel file in cui viene salvato richiede poco spazio: solo le coordinate essenziali dei vari elementi (e poche altre informazioni) e non il contenuto di ciascuno dei pixel o puntolini luminosi in cui è suddiviso lo schermo, come avviene invece nei programmi usuali di disegno non tecnico (per esempio Paintbrush).

Gli oggetti fondamentali di CoDraw, come è mostrato nella figura 1, sono la linea, la freccia, il rettangolo, il cerchio, la torta (pie), la spline (cioè una curva che passa attraverso un dato insieme di punti), la zona riempita (filled area), il marcatore e il testo.

Un cerchio è, in realtà, un poligono, di cui si può scegliere a volontà il numero dei lati (il valore di default è 36, che fornisce appunto un'ottima approssimazione di un cerchio), il rapporto fra altezza e larghezza (per ottenere ellissi) e anche l'angolo iniziale e finale (per ottenere un arco di cerchio). La "zona riempita" ha come contorno una spezzata: si può scegliere la sua campitura (il tratteggio interno) fra varie possibili.

Le proprietà di ciascun oggetto possono essere scelte su un'ampia gamma di possibilità (vedi figura 2): spessore della linea, tratto (linea continua o vari tipi di tratteggio), colore e via dicendo. E tutti gli oggetti elementari, dopo essere stati tracciati, possono venire editati in vari modi: spostati, copiati, ingranditi, rimpiccioliti, ruotati e

via dicendo.

Quanto sopra è illustrato nella figura 3, che rappresenta una tipica schermata in fase di editazione, relativa, in particolare, a un cerchio. Si noti che tale figura è stata ottenuta stampando direttamente l'immagine presentata sullo schermo (la scheda grafica è una Hercules, l'utility usata per la stampa diretta è HGCPRI.NT.COM), e dunque con risoluzione assai più modesta di quella ottenibile nelle stampe realizzate usando i driver contenuti in CoDraw.

Font disponibili e costruzione di simboli speciali

Per quanto riguarda le scritte e i vari simboli che si possono inserire in un disegno (cioè, oggetti di tipo "testo" secondo la classificazione di figura 1), sono disponibili varie fonti diverse per

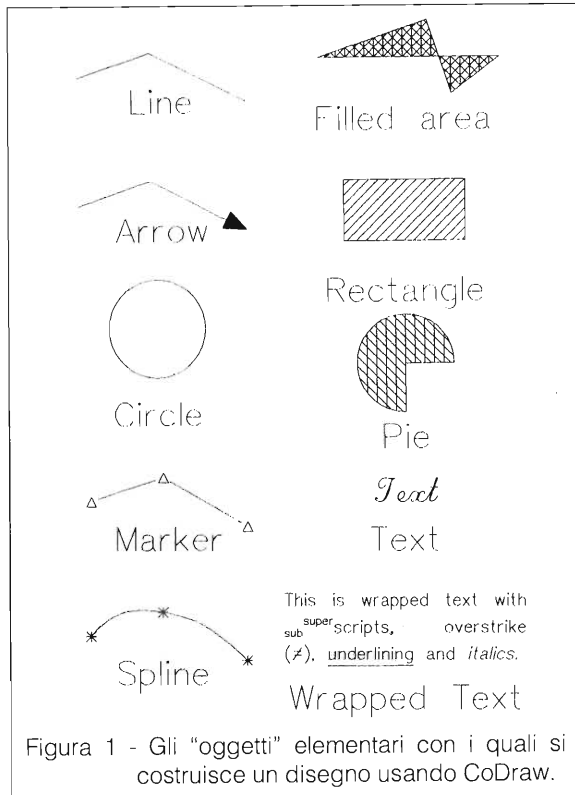


Figura 1 - Gli "oggetti" elementari con i quali si costruisce un disegno usando CoDraw.

Linee e frecce		
Tipo	Dimensioni	Testa
A 1	(Tipo = 3)	.05 →
B 2	.01	.1 →
C 3	.025	.2 →
D 4	.05	→
E 5	.1	Angolo
F 6	.2	30 →
G 7		45 →
H 8	Larghezza	90 →
I 9	.001	120 →
J 10	.01	180 →
K 11	.025	270 →
L 12	.05	
M 13	.1	
N 14		
O 15		
P 16	.2	

Figura 2 - Le linee e le frecce usate in CoDraw possono essere realizzate scegliendone sia il tratto che lo spessore. Delle frecce, poi, si possono variare a piacimento sia le dimensioni della testa che l'angolo.

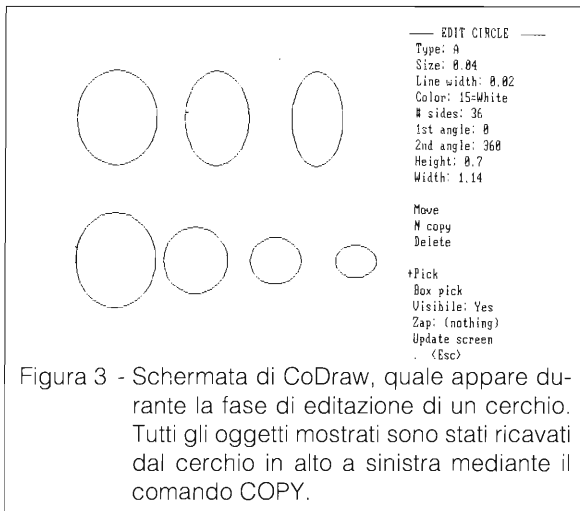


Figura 3 - Schermata di CoDraw, quale appare durante la fase di edizione di un cerchio. Tutti gli oggetti mostrati sono stati ricavati dal cerchio in alto a sinistra mediante il comando COPY.

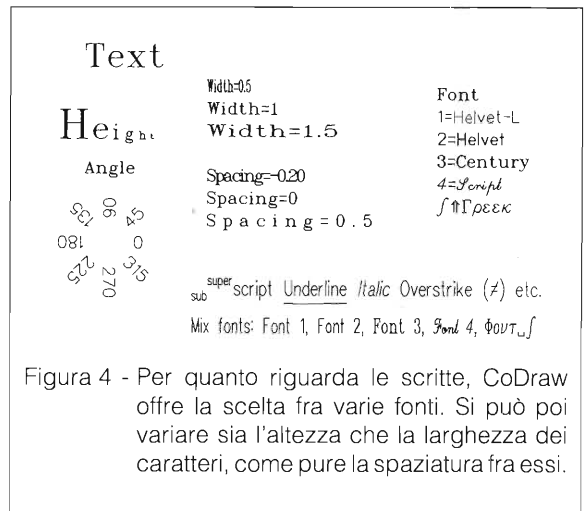


Figura 4 - Per quanto riguarda le scritte, CoDraw offre la scelta fra varie fonti. Si può poi variare sia l'altezza che la larghezza dei caratteri, come pure la spaziatura fra essi.

i caratteri, una delle quali rappresenta l'alfabeto greco, mentre un'altra è la cosiddetta "fonte elettrica", che fa corrispondere a ciascuna lettera un simbolo grafico elettronico (per esempio, alla lettera "r" corrisponde un resistore, alla lettera "c" un condensatore e così via).

Scrivendo un testo, si possono inserire vari comandi per ottenere sottolineature, apici, pedici, corsivi, ecc. È anche possibile scegliere a piacimento l'altezza e la larghezza dei caratteri, come pure la spaziatura fra essi e l'inclinazione della scritta. Alcune di queste possibilità sono illustrate nella figura 4. In alternativa, inoltre, è possibile editare i caratteri delle font disponibili, per modificarli a piacimento e poi memorizzarli per l'uso futuro.

Si possono creare, ed utilizzare poi, simboli speciali anche sfruttando un'altra possibilità di CoDraw, che consiste nel memorizzare un disegno (il simbolo che si è costruito) in un file, per poi richiamarlo quando lo si desidera, inserendolo in una posizione prestabilita del disegno a cui si lavora. È proprio questa

possibilità che ho voluto utilizzare per creare una piccola biblioteca di simboli elettronici (invece di usare quelli forniti dalla fonte elettrica di cui si è detto prima) da usare poi nel disegno di circuiti. La figura 5 mostra appunto alcuni di questi simboli e due circuiti costruiti con essi.

La stampa dei disegni

La stampa finale di un disegno può essere eseguita sia su un plotter che su una stampan-

te. Consideriamo più in dettaglio quest'ultimo caso, che è certamente di maggiore interesse. Qui CoDraw offre la scelta fra un certo numero di driver, che sono in grado di azionare alcune fra le stampanti più diffuse, sia laser che ad aghi (per certe stampanti, si può scegliere fra un driver ad alta risoluzione e uno a risoluzione normale). Particolarmente utili sono, evidentemente, i driver per stampanti IBM ed Epson, dal momento che la maggior

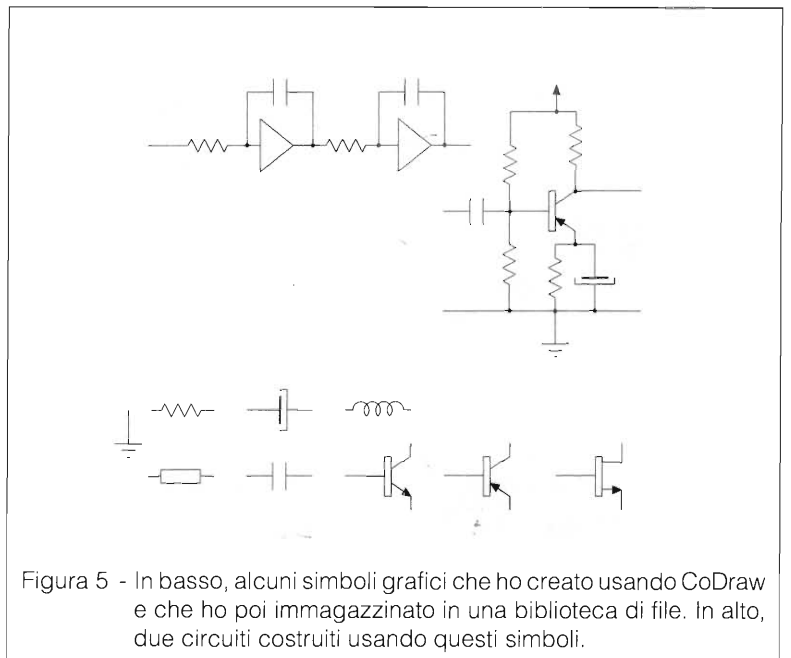
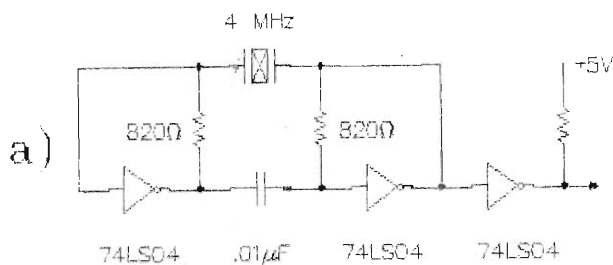
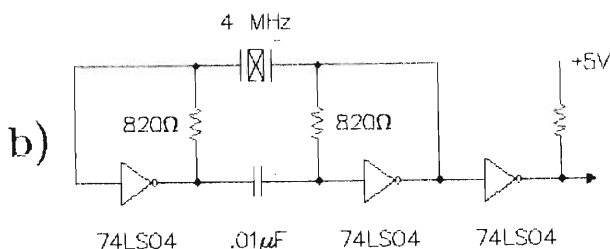


Figura 5 - In basso, alcuni simboli grafici che ho creato usando CoDraw e che ho poi immagazzinato in una biblioteca di file. In alto, due circuiti costruiti usando questi simboli.

Clock a quarzo



Clock a quarzo



Clock a quarzo

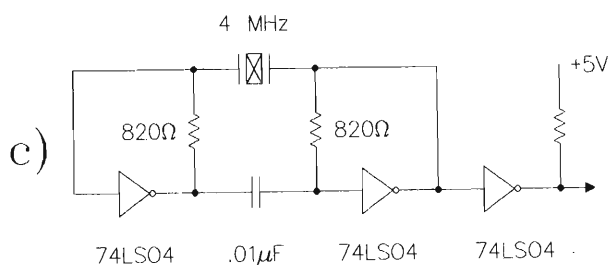


Figura 6 - Il disegno è ricavato da un file di esempio di CoDraw (i simboli grafici dei componenti elettronici provengono dalla speciale "fonte elettrica"). Le tre stampe sono state eseguite con tre diversi driver e hanno richiesto tempi differenti: a) 9 aghi, bassa risoluzione (30 secondi); b) 9 aghi, alta risoluzione (70 secondi); c) 24 aghi, alta risoluzione (12 minuti).

parte delle stampanti permette di emulare l'uno e l'altro di questi due standard.

I risultati che si ottengono sono piuttosto soddisfacenti anche usando una stampante a 9 aghi, mentre diventano assai

buoni con una 24 aghi (come quella usata per produrre tutti i grafici di questo articolo). In quest'ultimo caso, naturalmente, scegliendo il driver ad alta risoluzione (360x360 punti per pollice), il tempo di stampa si

rallenta notevolmente (ma questo è comprensibile; infatti, inviando in un file su disco, anziché alla porta della stampante, i comandi necessari, ho potuto constatare che si trattava di oltre un milione di byte).

Si può, d'altra parte, usare uno spooler (per esempio PSPOOL.COM, un programma di dominio pubblico) che accelera l'operazione, nel senso di liberare il calcolatore per continuare il lavoro, senza dover attendere che la stampa abbia avuto effettivamente termine.

Conclusioni

Una evidente debolezza di CoDraw riguarda le sue capacità d'importazione (elaborare file generati usando altri programmi) e di esportazione (produrre file elaborabili mediante altri programmi). Questo pacchetto permette infatti solo di introdurre in un disegno, come oggetto testo, dei testi ASCII prodotti da un editore generico (cioè "non documenti", per usare la terminologia WordStar), ma non file grafici creati secondo altri standard. Allo stesso modo, i disegni generati da CoDraw non sono esportabili in altri pacchetti applicativi, con l'eccezione di quelli che accettano gli standard HPGL e Postscript, nei quali un file CoDraw può essere trasformato (ho provato, con successo, a introdurre un grafico prodotto da CoDraw in MathCad versione 2.5, che accetta appunto grafici in HPGL). Ma questo neo ha scarso peso, a mio avviso, per la fascia di utenti a cui CoDraw è indirizzato, cioè quelli che, in sostanza, non intendono farne un uso professionale.

Le mie conclusioni, dunque, sono sostanzialmente positive: uso da tempo CoDraw e con esso ho realizzato vari disegni, che sono stati anche riprodotti in varie pubblicazioni. Per questo ritengo utile fornire al lettore l'indirizzo del produttore: Cohort Software, P.O.B. BERKELEY,

CA, 9, USA. E qui voglio aggiungere due informazioni. CoDraw può essere acquistato sia separatamente che assieme ad altri due prodotti: CoPlot, con cui si possono eseguire grafici di dati e di funzioni matematiche (mi piace molto e ne farò oggetto di un altro articolo, se que-

sto avrà suscitato l'interesse del Lettore), e CoStat, che permette di eseguire elaborazioni statistiche di varia natura (mi è piaciuto di meno). Di questo trio di programmi, secondo quanto ho appreso di recente, sono uscite da poco delle nuove versioni.

MAPPE FACSIMILE METEO

FAX PROFESSIONAL

Interfaccia e software FP per la gestione di mappe facsimile con computer IBM compatibili. Riconoscimento automatico di START, STOP, velocità (60, 90, 120 righe al minuto) con autoimpaginazione della mappa. Definizione grafica 640x350, 640x480, 800x600. Impostazione orari da programma per salvataggio e stampa automatici. Sintonia a monitor per una perfetta centratura. Stampa professionale con routine per 9 e 24 aghi sia a 80 che 136 colonne.

FAX1

Interfaccia e software FAX2 per la decodifica amatoriale di segnali facsimile meteorologico e telefoto d'agenzia con computer IBM compatibili. Campionamento di 2560 punti per riga con uno standard di 120 righe al minuto, shift 400/150 Hz, possibilità di reverse (positivo/negativo). Definizione grafica CGA, stampa molto curata, pari al faxprofessional.

ANTENNA VLF

Espressamente studiata per permettere la ricezione delle OL là dove non vi sia lo spazio di installare un filare. L'antenna VLF, costruita in alluminio anticordal e acciaio inox, ha una ottima resa nell'arco di frequenze comprese tra 20 kHz e 3 MHz e può essere utilizzata fino a 15 MHz.

FONTANA ROBERTO ELETTRONICA Str. Ricchiardo 13 - 10040 Cumiana (TO) - Tel. 011/9058124

ELECTRONICS

s.a.s.

IMPORT-LIVORNO
viale Italia, 3 57100 LIVORNO
Tel. 0586/806020

Inviemo gratis il Ns. catalogo generale a tutte quelle Ditte del settore che ne faranno richiesta scritta. I privati, potranno riceverlo inviando lire 10.000 in francobolli che saranno rimborsati al primo acquisto di almeno lire 50.000



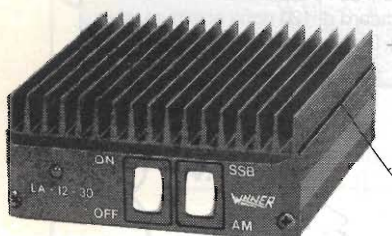
AMPLIFICATORI LINEARI

WINNER[®]

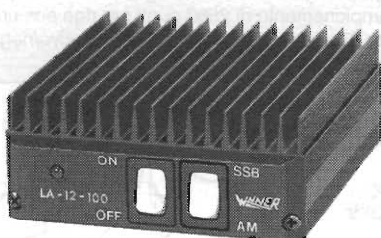
	<i>LA-12-30</i>	<i>LA-12-100</i>	<i>LA-12-150</i>
Frequenza	26+28 MHz	26+28 MHz	3+30 MHz
Alimentazione	12+14 Vcc	12+14 Vcc	12+14 Vcc
Assorbimento	3 A	8+10 A	14+20 A
Pot. Ingresso	1+4 W	1+5 W	AM: 1+5 W SSB: 1+10 W
Pot. Uscita	25+35 W	100 W	AM: 70+150 W SSB: 140+300 W
Modo Emissione	AM-FM-SSB	AM-FM-SSB	AM-FM-SSB



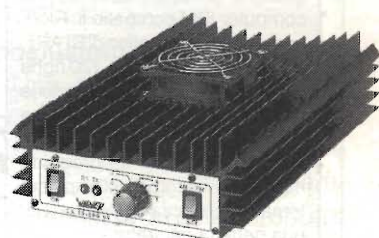
LA-12-150



LA-12-30



LA-12-100



LA-12-500-6V

	<i>LA-12-300-6</i>	<i>LA-12-500-6V</i>	<i>LA-24-400-6V</i>
Frequenza	3+30 MHz	6+30 MHz	6+30 MHz
Alimentazione	12+14 Vcc	12+14 Vcc	24+28 Vcc
Assorbimento	18 A	40 A	16 A
Pot. Ingresso	6+11 W	7+12 W	6+11 W
Pot. Uscita	AM: 160 W SSB: 300 W	AM: 280 W SSB: 400 W	AM: 160 W SSB: 300 W
Modo Emissione	AM-FM-SSB	AM-FM-SSB	AM-FM-SSB



LA-24-1000

	<i>LA-24-1000</i>	<i>LA-220-500</i>	<i>LA-144</i>
Frequenza	27 MHz	6+30 MHz	140+152 MHz
Alimentazione	24+30 Vcc	220 Vca	12+14 Vcc
Assorbimento	35+40 A	5 A	8 A
Pot. Ingresso	5+15 W	AM: 6+9 W SSB: 9+20 W	0,5+4 W
Pot. Uscita	AM: 600 W SSB: 1000 W	AM: 250 W SSB: 360 W	45 W
Modo Emissione	AM-FM-SSB	AM-FM-SSB	FM



LA-144

Reparto Radiocomunicazioni

Via P.Colletta, 37 - 20135 Milano - Tel. (02)5794241 - Telex Melkio I 320321 - Telefax (02)55181914

melchioni
elettronica

BIOENERGY DETECTOR ED AGOTERAPIA DI «VOLL»

Giuseppe Fraghi

Eccoci oggi a parlare di Bioenergia e di Agopuntura secondo «Voll». Già nel numero 4/88 avevamo presentato un sofisticato apparecchio per Magnetoterapia ed Elettroagopuntura. Il problema che andremo ad affrontare oggi pur ricalcando la logica della «medicina alternativa», si differenzia da questo perché oltre ad affrontare la problematica terapeutica, si approccerà il problema anche dal punto di vista diagnostico e tale da costituire una assoluta novità nel campo delle pubblicazioni di testate a carattere tecnico/elettronico.

Un po' di storia

Il primo apparecchio per EAV (Elettroagopuntura secondo Voll) è datato 1955 ed è opera dell'Ing. Verner, su specifiche del Prof. Voll; si vengono a creare così le premesse tecniche per questo metodo.

Lo strumento in questione denominato «Kraiss+ Fritz-Diatherapuncteur di Werner» è l'insieme di un apparecchio per la diagnosi e per la terapia; la tecnica venne allora denominata, in onore al suo fondatore Dr. Reinhold Voll, «EAV».

Il più recente di questi apparecchi per l'EAV è il Dermatron della ditta Pitterling Elettronic di Monaco progettato con componentistica integrata ma dalle caratteristiche simili al suo predecessore costruito con valvole termoioniche.

Il Dr. Voll è riuscito non solo ad effettuare la determinazione esatta dal punto elettrico e stabilire il rapporto tra un punto ed un organo ma ha compiuto anche la misurazione quantitativa della resistenza di questi punti come pure «l'interpretazione diagno-

stica dei vari valori di misura». Infatti la diagnosi funzionale in base alla comprensione dei processi energetici, offre la base per una profilassi selettiva e fruttuosa. Con essa si può diagnosticare e seguire non soltanto l'inizio vero e proprio ed il susseguente sviluppo della «malattia», molto tempo prima che essa sia clinicamente ed anche spesso soggettivamente manifesta, per cui vi è la possibilità di prevenirla, ma anche accertare con esattezza e seguire l'effetto positivo o negativo di un trattamento.



Tutto questo è possibile con l'EAV, un metodo che per la diagnostica e la terapia unisce i fondamenti dell'agopuntura cinese alle possibilità della moderna elettronica.

Dell'Agopuntura cinese vengono usate le vie di conduzione dell'energia, detti «Meridiani» ed i punti di agopuntura giacenti sopra di essi.

Compito dell'EAV è in primo luogo di porre una diagnostica d'organo attraverso il bilancio energetico, e di eseguire quindi una terapia con impulsi di corrente a bassa frequenza, dette oscillazioni di rilassamento.

Con questo metodo è possibile controllare in continuità o tempestivamente cambiarla, la terapia avviata.

Obiettivo dell'EAV

È quello di dare la possibilità al medico generico ed allo specialista di diagnosticare disturbi morbosi e dare quindi all'ospedale od alla Clinica una diagnosi indicativa in modo che possano essere impiegati ulteriori accertamenti in direzione del quadro patologico rilevato.

L'EAV vuole quindi essere soprattutto un sostegno della Clinica nella diagnosi e nella Terapia.

«Tutte le malattie incominciano con un disturbo nel bilancio di energia e sono pertanto riconoscibili già prima della comparsa dei segni clinici».

Essa si presta quindi molto efficacemente per una rapida e sicura diagnosi, essa permette l'accertamento di una fase infiammatoria, una malattia «acuta» o «subacuta», un processo degenerativo oppure la combinazione di queste situazioni pa-

tologiche. Infatti ogni alterazione infiammatoria presuppone una maggiore produzione di energia e questo anche quando la funzione dell'organo può essere definita ancora normale ed anche gli esami clinici e di laboratorio non forniscono alcun reperto patologico.

Il controllo con EAV offre la possibilità di accertare tempestivamente e con sicurezza un disturbo e di fare quindi una diagnosi precoce ancora prima che la malattia sia diagnosticabile con esami clinici tradizionali.

La potenzialità dell'EAV non si ferma qui, è possibile infatti, fatta la diagnosi, di fare la terapia con oscillazioni rilassate e di controllare ritmicamente lo stato bioenergetico del punto sottoposto a trattamento.

La deviazione della lancetta del microA fornisce infatti l'anomalia potenziale dell'organo, cioè la sua necessità di terapia, e dal tipo di oscillazione della lancetta si può stabilire il tipo di dosaggio della terapia elettrica.

Il Dr. Voll ha dato le seguenti definizioni e successione dello sviluppo della gravità della malattia:

- 1) Fase di escrezione
- 2) Fase di reazione
- 3) Fase di disponibilità
- 4) Fase d'impregnazione
- 5) Fase di degenerazione
- 6) Fase di degenerazione maligna o carcinomatosa.

Le prime tre fasi sono dette «Umorali», cioè influiscono sulla composizione chimica del contenuto cellulare, senza coinvolgere le cellule come tali; le ultime tre fasi comprendono processi che portano già ad un danno o ad una distruzione della cellula stessa e sono denomina-

te «Fasi Cellulari».

I metodi di ricerche cliniche e di laboratorio, finora noti ed usati, rilevano soltanto le 3 ultime fasi. Il periodo quindi di insorgenza e di preparazione di una malattia rimane misconosciuto con i metodi tradizionali.

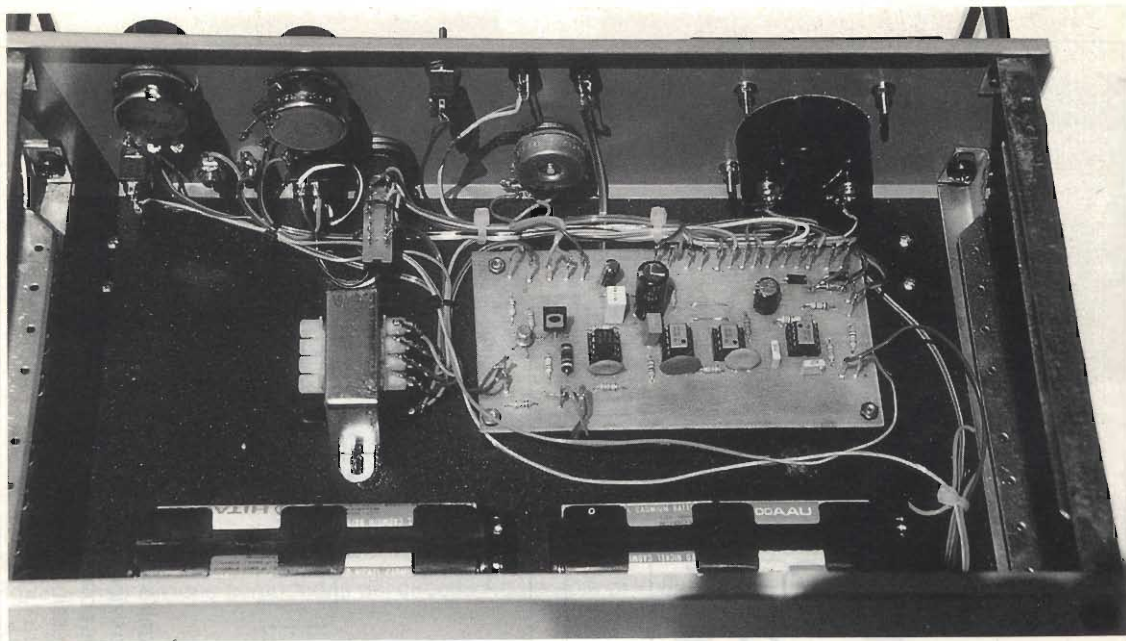
Se si pensa che in ognuna dei 3 quadrimilioni di cellule, che occupano il corpo umano, avvengono più di 30.000 reazioni chimiche al minuto, allora si può comprendere come, con i metodi che sono a disposizione della clinica e del laboratorio, possono venire rilevati solo quei processi che hanno raggiunto un certo ordine di grandezza e che purtroppo rappresentano già uno stadio ampiamente progredito della malattia.

Dato, però, che anche un minimo cambiamento nella cellula causa variazioni di energia, queste possono venire rilevate e registrate dallo strumento μA molto prima della comparsa della malattia. Ciò permette di prendere delle contromisure terapeutiche precoci.

L'EAV può essere inoltre impiegato per il controllo della riuscita o dell'insuccesso della terapia, del progredire della guarigione o del peggioramento di un processo patologico.

Dalla grandezza di questo potenziale rilevabile col microA si può stabilire se siamo in presenza di:

- Una fase infiammatoria
- Una fase degenerativa
- Una fase parziale combinata infiammatoria e degenerativa
- Un sovraccarico da focolaio di tipo acuto o cronico
- Una tendenza alla guarigione oppure un peggioramento.



Bioenergy detector

L'apparecchio proposto su queste pagine è una riedizione in chiave moderna di quel famoso strumento a valvole progettato dall'Ing. Werner e del quale mantiene tutte le caratteristiche diagnostico/terapeutiche.

Per la progettazione di questo apparecchio il sottoscritto si è avvalso della collaborazione della equipe medico-scientifica della «Medical Bioecological Instrument di Rimini» che sentitamente ringrazio per avermi messo a disposizione uomini e mezzi.

Il frontale dello strumento è caratterizzato dalla presenza dello strumento μA di generose dimensioni necessario per una corretta lettura del valore bioenergetico.

I valori letti possono essere sinteticamente così interpretati:

- a) 0-20 degenerazione irreversibile
- b) 20-39 degenerazione avanzata
- c) 40-49 ipofunzione, degenera-

zione iniziale

- d) 50-65 oscillazione normale, stato di salute normalizzato
- e) 56-74 stato irritativo lieve
- f) 75-80 stato irritativo importante
- g) 80-89 infiammazione parziale
- h) 90-100 infiammazione acuta

Si rimanda comunque i lettori ad un prossimo articolo per un più approfondito esame del significato della lettura e del come effettuare un esame bioenergetico approfondito.

La grande manopola centrale (vedi foto) regola la frequenza di emissione dell'onda cinese durante la terapia, il deviatore di «Mode» serve per commutare l'apparecchio terapia/diagnosi e l'accensione del LED associato evidenzierà la scelta operata. Il deviatore «Oro/Arg.» serve per selezionare il tipo di corrente: in posizione «Arg» si avrà una corrente di tipo negativo ad «Azione disperdente» in posizione «Oro» l'azione sarà «Tonificante».

In situazioni di degenerazione (indice della lancetta che indica valori inferiori a 50) si use-

ranno correnti positive (Oro); in stati infiammatori (valori sopra i 65) si useranno correnti disperdenti (Arg). Il deviatore «Ago-punt/Massaggi» seleziona nell'ambito della terapia se si desidera fare l'elettroagopuntura di Voll o fare semplicemente dei Massaggi elettrici. La manopola dei volt serve a dosare l'intensità dello stimolo elettrico.

Con la manopola «taratura» si azzerò lo strumento da $100\ \mu\text{A}$ prima dell'uso, operazione che si ottiene cortocircuitando gli elettrodi misuratori e regolando la manopola fino a portare la lancetta dello strumento a fondo scala (valore uguale a 100) ed equivalente a $100\ \mu\text{A}$.

Sull'uscita «+» andrà collegato l'elettrodo a barretta (elettrodo passivo), sull'uscita «-» andrà collegato l'elettrodo attivo (o puntale da tester).

Come si usa

Per la misura bioenergetica posizionare il commutatore di «Mode» su «diagnosi» e fare scor-

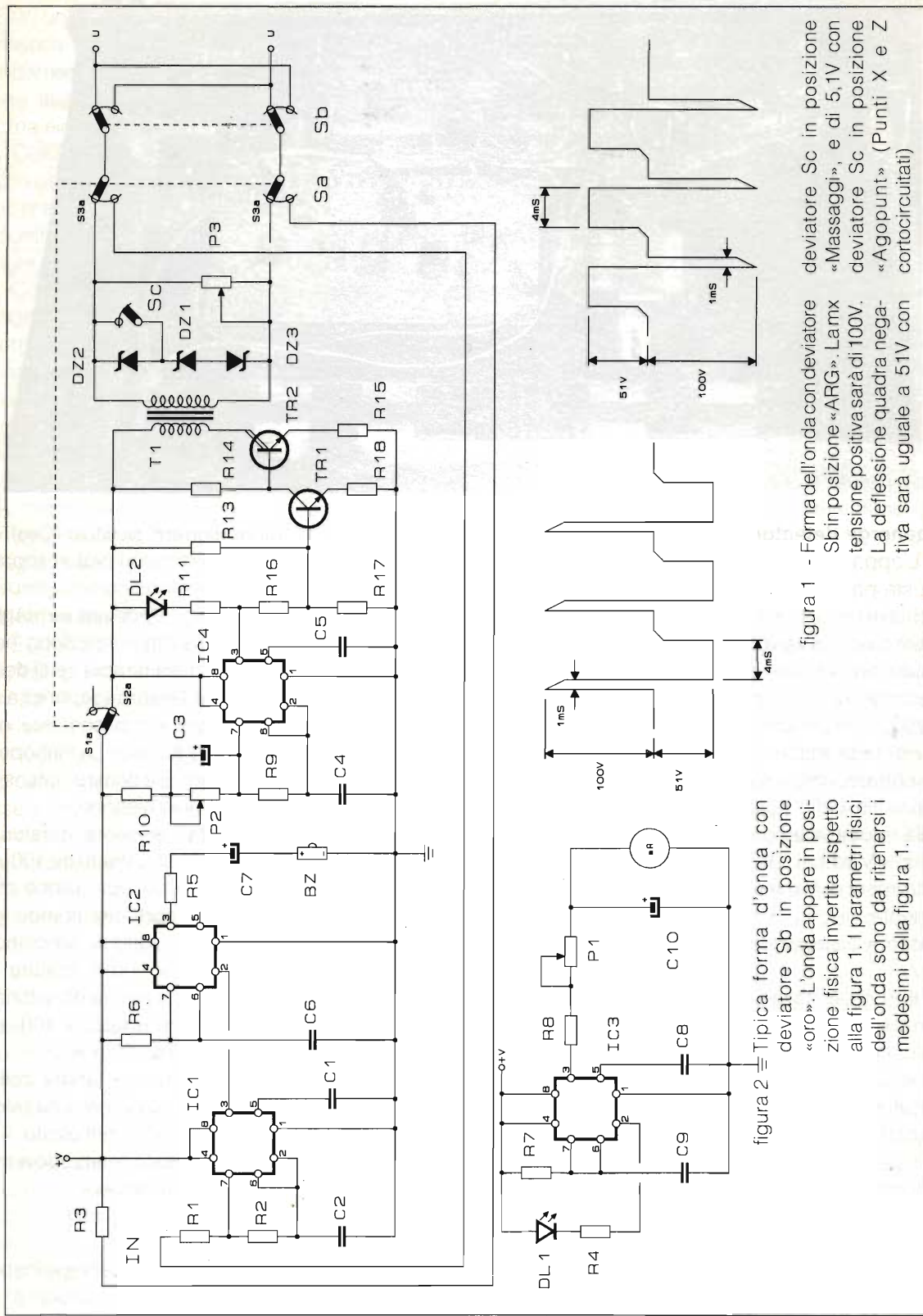


figura 2 = Tipica forma d'onda con deviatore Sb in posizione «oro». L'onda appare in posizione fisica invertita rispetto alla figura 1. I parametri fisici dell'onda sono da ritenersi i medesimi della figura 1.

figura 1 - Forma dell'onda con deviatore Sc in posizione «Massaggi», e di 5,1V con deviatore Sc in posizione «Agopunt» (Punti X e Z cortocircuitati)

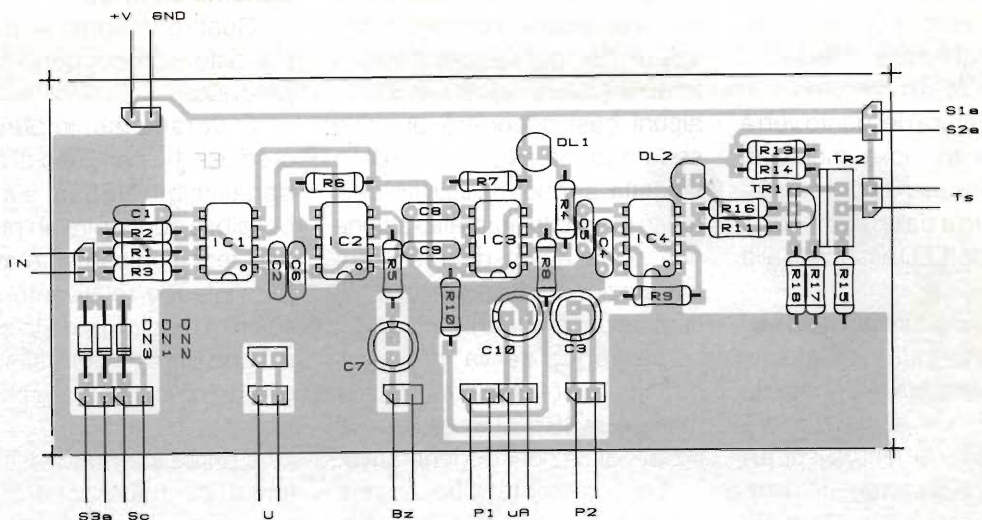


Fig. 3 - Disposizione componenti del circuito Agoterapia di Voll

R 1 = 560 k Ω 1/4 W

R 2 = 8.2 k Ω 1/4 W

R 3 = 150 k Ω 1/4 W

R 4 - R 5 = 100 Ω 1/4 W

R 6 = 18 k Ω 1/4 W

R 7 = 1.5 k Ω 1/4 W

R 8 = 2.2 k Ω 1/4 W

R 9 = 6.8 k Ω 1/4 W

R 10 = 560 Ω 1/4 W

R 11 = 100 Ω 1/4 W

R 12 = 470 Ω 1/4 W

R 13 = 220 k Ω 1/4 W

R 14 = 27 k Ω 1/4 W

R 15 = 4.7 Ω 1/4 W

R 16 = 3.9 k Ω 1/4 W

R 17 = 5.6 k Ω 1/4 W

P 1 = 47 k Ω potenziom. lineare

P 2 = 100 k Ω potenziom. log.

P 3 = 470 k Ω potenziom. log.

C 1 - C 2 = 10nF poliest. o disco

C 3 = 100 μ F 16V elett.;

C 4 = 1 μ F poliestere

C 5 - C 6 = 10 nF poliest. o disco

C 7 = 10 μ F 16V elettrol.

C 8 = 10 nF poliest. o disco

C 9 = 470 nF poliestere

C 10 = 470 μ F 16V elettrolit.

IC 1-IC 4 = NE555

TR 1 = BC 107 od equivalente

TR 2 = BD 677 darlington

T 1 = Trasformatore di rete sec. 12V 3 VA

DL 1 = Diode LED verde

DL 2 = Diode LED rosso

DZ 1 = Zener 5.1V 1W

DZ 2 = Zener 45V 1W

DZ 3 = Zener 100V 1W

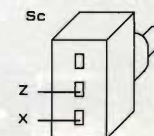
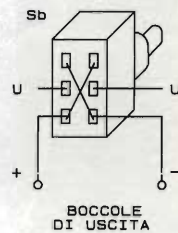
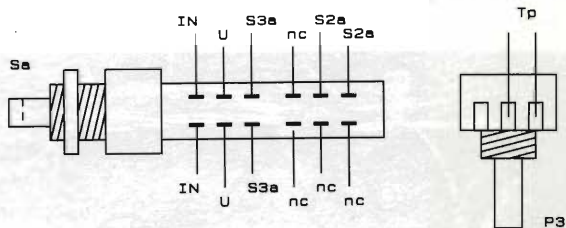
Sa = Deviatore a pulsante a quattro vie indep.

Sb = Deviatore doppio

Sc = Deviatore semplice

μ A = Strumento da 100 μ A

Bz = Buzzer per correnti alternate.



rere il puntale da tester («-») sulla cute con pressione costante, l'altro elettrodo (barretta collegata al «+») va tenuta su una mano.

La centratura del punto verrà evidenziata da un aumento di intensità e frequenza del segnalatore sonoro e da un aumento di luminosità del LED associato alla diagnosi.

La massima luminosità e frequenza sonora ci indicherà la perfetta centratura del punto da esaminare; non ci rimane ora che effettuare la lettura sul μA del valore bioenergetico presente su quel punto e del relativo stato di salute dell'Organo o «gruppo funzionale» associato al punto misurato.

Se il punto misurato ha bisogno di trattamento posizionarsi con il «Mode» su «Terapia», regolare l'ampiezza dello stimolo (volt), la frequenza e il tipo di corrente (oro od arg.).

Se la terapia è eseguita con

dovizia avremo la gradita sorpresa di vedere rinormalizzarsi il valore del punto sottoposto a terapia (valore uguale a 50). In alcuni casi occorrerà qualche seduta prima che l'indice della lancetta si rinormalizzi. In casi molto gravi tale normalizzazione non potrà avere decorso (degenerazione irreversibile o infiammazione acuta).

La frequenza va in genere regolata per situazioni infiammatorie tra 10 e 30 Hz e tra 1 e 15 Hz per situazioni degenerative.

Lo strumento può essere usato anche per stabilire se la terapia prescritta dal medico è quella giusta.

La normalizzazione del valore bioenergetico ci informerà infatti della giustezza della terapia in atto e dell'approssimarsi quindi della guarigione. In caso contrario sarà prudente consultarsi col proprio medico curante ed ipotizzare la sospensione della cura.

Schema elettrico

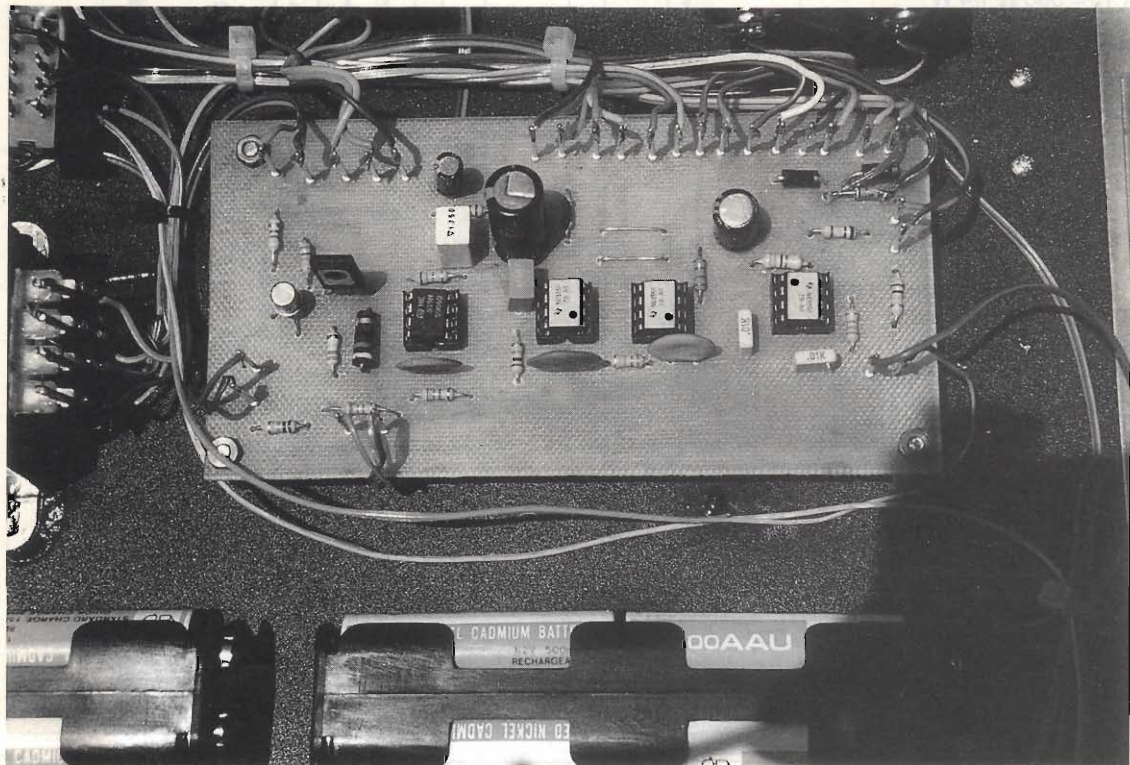
Quattro integrati e due soli transistor compongono il nostro progetto.

È veramente impensabile credere che con l'uso di quattro banalissimi NE555 sia stato possibile concepire un progetto così tecnologicamente avanzato (s'intende relativamente alla scienza medica) e dalle caratteristiche paragonabili ai suoi cugini commerciali dai costi stratosferici.

Il primo integrato (IC1) montato in configurazione astabile, genera gli impulsi rettangolari con frequenza variabile in funzione della resistenza misurata al suo ingresso «IN».

Questa «resistenza biologica» rappresenta il valore che noi durante la misurazione andremo a leggere nel micro amperometro a collegato all'integrato IC3.

Il potenziometro P1 collegato in serie al micro ampero-





metro ha la funzione di azzeramento dello strumento prima delle rilevazioni. Il deviatore "Sa" ha la funzione di selezionare i due stati possibili: terapia e diagnostici.

Selezionando la diagnosi si ottiene l'attivazione dell'integrato IC4 e lo spegnimento di IC1, ciò viene evidenziato dall'accensione del LED DL2 e dallo spegnimento di DL1.

Con il deviatore "Sa" in posizione terapia si ha lo spegnimento di IC1, IC2 e IC3 e l'accensione di IC4. La frequenza della terapia può essere regolata agendo su P2 e potrà variare da un minimo di 08 ad un massimo di 100 Hz.

Le oscillazioni di tipo quadro uscenti dal pin 3 di IC4 e variabili in frequenza vengono amplificate in tensione e corrente rispettivamente da TR1 e dal Darlington TR2.

Il trasformatore collegato sul collettore di TR2 ha la funzione di elevare la tensione a regime e di fornire la caratteristica forma

d'onda necessaria per una corretta terapia (vedi figura).

I tre zener collegati ai capi del primario hanno la funzione di limitare la tensione positiva a punta al valore di 100 V e quella negativa a 4V (deviatore "Sc" chiuso).

Con il deviatore "Sc" aperto la tensione negativa sale al valore dei due zener in serie Dz1-Dz2 ed equivalente a circa 51V. In questa posizione (Sc aperto) lo strumento è predisposto per la terapia «Massaggi» o sollecitazioni bioelettriche di grande intensità.

La terapia con Agopuntura necessita invece di uno stimolo molto più debole, quindi va ridotta notevolmente l'ampiezza della deflessione negativa (Sc chiuso e quindi esclusione dello zener DZ2 da 45V).

Il deviatore "Sb" ha la funzione di invertire le fasi dell'onda e quindi di disporre della terapia in «Arg» od «Oro».

Ricordo che terapia in Argento si intende che la semion-

da a punta deve essere il tipo positivo e viceversa in «Oro» avremo che sarà la semionda negativa ad essere a punta.

Il potenziometro P3 collegato in parallelo al trasformatore T1 serve per dosare l'ampiezza dell'onda in uscita e quindi l'intensità dello stimolo.

L'alimentazione

Per alimentare il circuito è sufficiente una tensione stabile di 9,6V che otterremo connettendo in serie otto pile ricaricabili a stilo da 1.2V e considerando che il nostro circuito assorbe mediamente circa 30 mA, possiamo parlare senz'altro di una notevole autonomia.

La scelta di utilizzare delle pile ricaricabili al nichel-cadmio, anziché le normali pile, si è resa necessaria perché è assolutamente importante che la tensione d'esercizio rimanga stabile affinché non venga compromessa la lettura sul microammperometro.

Infatti il potenziometro P1 di

azzeramento assume valori resistivi diversi a seconda della tensione disponibile, evidentemente un calo di tensione modificherebbe il fondo scala dello strumento modificando così la lettura bioelettrica.

Le pile citate invece mantenendo costante la tensione ai

morsetti minimizzano questo fenomeno che risulta quindi ininfluente ai fini dell'attendibilità della lettura.

In uno dei prossimi numeri sarà presentato un efficace caricabatterie appositamente studiato per ricaricare le pile dell'apparecchio in questione.

Bibliografia

— Fondamenti dell'Elettroagopuntura (secondo Voll)

Autore: Horst Leonhardt

Editrice: Piccin Editore Padova

— La posizione topografica dei punti di regolazione dell'Elettroagopuntura.

Autore: Reinhold Voll Editore: Piccin editore Padova

CENTRO FIERA
MONTICHIARI (BS)

ASSOCIAZIONE RADIOAMATORI
ITALIANI
SEZIONE DI BRESCIA

6^a MOSTRA MERCATO RADIANTISTICO

**Elettronica - Video - Computer - Strumentazione
Componentistica - Hi Fi - Esposizione radio d'epoca**

1 - 2 - 3 MAGGIO 1992

CENTRO FIERA - MONTICHIARI (BS)

8.000 mq. espositivi - CAPANNONI NUOVI CHIUSI IN MURATURA

ORARI APERTURA MOSTRA:

— Venerdì 01.05.1992

— Sabato 02.05.1992

— Domenica 03.05.1992

dalle ore 15,00 alle ore 19,00

dalle ore 08,30 alle ore 12,30

dalle ore 14,30 alle ore 19,00

dalle ore 08,30 alle ore 12,30

dalle ore 14,30 alle ore 19,00

Ristorante Self Service all'interno per 500 persone - Parcheggio gratuito per 3.000 macchine
Per prenotazioni ed informazioni sulla Mostra: Tel. 03/961148 - Fax 030/9961966

ERRATA CORRIGE

Ci scusiamo avanti tempo con i nostri Lettori per le svariate e ingiustificabili sviste nella correzione delle bozze e quindi così pubblicate a pag. 5 della Riv. 1/92 nell'articolo "IL PRONTO CARICA".

1) L'autore leggesi CURRERI e non Currieri

2) Nell'elenco dei componenti, D7-D11 leggesi DIODI e non chiodi.

3) A pag. 36, prima colonna: $R_c = 1,4/0,1 = 14 \Omega$ non 14W
 $T_c \cdot I_c / = Ah...$ e non $A \cdot h / 10 \cdot T_n$

seconda colonna: alle righe, 2^a 4^a e 10^a leggesi Ah e non A·h

alla riga 15^a (varia da...) e non vario

alla riga 19^a: manca $(0,6 \cdot 60 = 36-40)$ per calcolare le frazioni di ore.

4) A pag. 37 terza colonna: alla 3^a riga leggesi: x I scarica e non per scoria

alla 21^a: $D_{zx} = 4$ e non 5

alla 25^a: troviamo $R_x = (6-4)/0,1 = 20 \Omega$

e non $R_x = 5-5/0,1 = 20 \Omega$

alla 26^a: leggesi POTENZA e non potenzialità

5) A pag/38:

in tutte le righe ove appare A/h vedasi Ah nella seconda colonna 1^a riga leggesi:

$7000:10 = 4000:x$ e $x:x$ ma X, X in quanto è un'altra formula consequenziale.

6) N.dr - Scusate se è poco.

Il piacere di saperlo... Il cinquantenario della nascita di Antonio Pacinotti

Redazionale

Redazionale

La storia non è un viandante di abitudini molto regolari: ora rallenta il suo cammino, quasi impigrita, ora riprende affrettatamente l'andare come per riguadagnare il tempo perduto.

Nei giorni che attraversiamo, la storia ha fretta, gli eventi incalzano e la nostra attenzione è troppo rivolta al presente perché si abbia voglia di guardare al passato.

Eppure vi è un nome di italiano che è doveroso rievocare, ed è quello di Antonio Pacinotti che nasceva in Pisa centocinquanta anni fa, il 17 giugno del 1941.

Il padre di Antonio Pacinotti, Luigi, docente di fisica sperimentale a Pisa e predecessore di Carlo Matteucci al quale passò la stessa cattedra nel 1840 mentre egli assumeva quella di fisica tecnologica, fu capitano nel battaglione universitario del 1848 a Curtatone e Montanara.

Degnamente il figlio ne seguì le orme sia negli studi che nelle armi. Lo troviamo dieci anni dopo, nel 1858, iscritto alla facoltà di fisica-matematica, nello stesso periodo in cui Carlo Matteucci aveva fondato insieme col Piria, il «Nuovo Cimento».

Il grande problema del tempo era quello di trovare sorgenti di elettricità meno ingombranti, complicate e costose delle pile elettriche.

Si tenga presente che l'idea dei rapporti fra magnetismo ed



elettricità, sorta dalle scoperte di Oersted, dalle esperienze di Arago e Ampère e soprattutto da quelle congiunte a genialità di intuizione, di Michele Faraday — ripetute a Firenze dal Nobili e dall'Antinori e quindi dal Matteucci e dal Felici a Pisa — era nelle menti dei fisici; numerosi erano stati i tentativi di escogitare macchine motrici alimentate dalla corrente elettrica.

Il problema era ormai maturo negli studi e nei tentativi; ma mancava ancora l'idea geniale, feconda, rivoluzionaria per dischiuderne la soluzione.

Il Pacinotti era preso da questo problema. Infatti scrisse: «*Ero studente, allora, e seguivo il primo corso di matematica all'Università di Pisa. Alla sera, spesso alla notte, mi divertivo a riunire le mie impressioni, le idee nuove che mi sorgevano alla mente. Non avevo ancora nessuna idea precisa su ciò che desideravo ottenere. Solo sta il fatto che mi balenava alla mente l'importanza grandissima che avrebbe*

avuto la creazione della macchina capace di trasformare il lavoro meccanico in elettricità. Erano annotazioni le mie, perciò le intitolai: Sogni...». I primi esperimenti della corrente indotta continua si trovano registrati nella data 10 gennaio 1859 in un fascicolo di appunti che ancora conservo...».

Sogni: ma da questi sogni nasceva l'idea di quell'anello di ferro intorno al quale era avvolto, a spira un filo di rame, e la corrente giungeva alla spira mediante due contatti striscianti, e l'anello era posto nel campo di un magnete. Questo apparecchio doveva servire come misuratore di corrente, ma subito l'intelligenza del giovane inventore ne afferrò le diverse possibilità; ed ecco la «macchina elettromagnetica senza interruzione di circuito».

Così scrive ancora: «... nella macchina elettromagnetica a calamita circolare si sviluppa una corrente d'induzione in senso contrario alla corrente della pila.

Se nel foro non si manda più la corrente della pila, ma si gira a forza, dinnanzi a due calamite permanenti o temporanee, si avrà una corrente indotta diretta continuamente nello stesso senso...»

Nel 1859 avvenne una svolta nella vita di Antonio Pacinotti. Il Granduca di Toscana, Leopoldo abbandona il trono dopo una rivoluzione incruenta mentre i battaglioni toscani partono per la Lombardia con i Francesi sbarcati a Livorno. Antonio Pacinotti abbandona le sue ricerche e parte per la guerra come già suo padre aveva fatto undici anni prima.

Non combattè al fronte, ma sergente del Genio nella seconda compagnia del III Corpo d'Armata, rimase nelle retrovie fra le riserve. Approfittò di questo periodo per mettere a punto alcuni perfezionamenti da apportare al suo apparecchio.

Tornato a Pisa dopo la guerra il Pacinotti si laureò in fisica nel 1862; passò a insegnare nel Regio Collegio Cicognini di Prato, quindi divenne aiuto di astronomia del Donati nel Real Museo di Firenze e successivamente insegnante di fisica e chimica nel Regio Istituto Tecnico di Bologna.

Nel 1860 la macchina elettromagnetica venne costruita in scala e rimase nel Pacinotti il desiderio di finalizzarne una di grandi dimensioni. Non ebbe la forza necessaria e la determinazione per raccogliere i fondi necessari alla sua realizzazione, tuttavia, convinto dell'utilità della scoperta propose una sua memoria a diverse riviste scientifiche. Solo il «Nuovo Cimento» pubblicò questa memoria con un anno di ritardo, il 3 maggio 1865.

Con un'ingenuità che oggi ci fa sorridere, Antonio Pacinotti pensava che in tal modo, conosciuta la sua idea, qualcuno si sarebbe mosso per aiutarlo e non prese brevetti per non ostacolare questa possibilità.

Nello stesso anno 1865, il Pacinotti si recò, per incarico del Matteucci, allora direttore dell'Ufficio Centrale Meteorologico del Ministero della Marina, a Parigi e a Londra. Recò con sé i suoi appunti e a Parigi, dove occasionalmente doveva acquistare un micrometro, si recò alle officine ex Froment, di proprietà del signor Dumoulin e con lui parlò della sua scoperta e ne illustrò il funzionamento, sperando di interessarlo alla costruzione.

Non ottenne quanto desiderava, anzi, dopo il colloquio esplicativo, successivamente il Dumoulin non si fece trovare.

Passano ancora alcuni anni e un giorno leggendo i «Comptes Rendus» dell'Accademia delle Scienze di Parigi del 1° luglio 1871, il Pacinotti vi trovò con stupore una memoria di un certo signor Zenobio Gramme, belga, presentata dal prof. Jamin che era uno di coloro a cui aveva spiegato il suo dispositivo a Parigi, nella quale si descriveva una macchina magneto-elettrica identica alla sua; il Gramme aveva fatto brevettare questo dispositivo in Francia nel 1869 e in Italia nel 1870.

Pare che il Gramme fosse stato il capo officina del Dumoulin, secondo alcuni cenni del Pacinotti stesso.

Il Pacinotti, pur addolorato per la notizia, si rallegrò perché la sua idea ottenne un'applicazione pratica.

Il 20 agosto 1971 scrisse una lettera al prof. Jamin ricordan-

dogli la sua intervista e l'opuscolo lasciato gli, ma il Jamin non si degnò di rispondergli; scrisse allora al Segretario perpetuo dell'Accademia delle Scienze a Parigi rivendicando la priorità della sua invenzione. I «Comptes Rendus» pubblicarono imparzialmente la rivendicazione del Pacinotti, ma neppure il Gramme si fece vivo.

Cosa interessante da notare è che né il Gramme né con lui la Casa Bréguet che lo finanziò e che, nel 1873, mandò due macchine all'Esposizione di Vienna, sospettavano che la macchina fosse invertibile, mentre il principio dell'invertibilità era stato chiaramente stabilito e dichiarato dal Pacinotti.

Il Gramme evidentemente non era che un praticone il quale aveva afferrato l'idea dell'anello di Pacinotti in modo empirico; aveva dato poi alla macchina una disposizione più pratica, vi aveva aggiunto degli altri poli, copiando questa aggiunta dalla macchina di Mariteus.

L'invertibilità della macchina magneto elettrica fu scoperta per caso a Vienna dal Fontain e riferita da Niaudet Bréguet e da Planté.

Che l'appropriazione del Gramme apparisse chiara ai competenti, risulta da una lettura di Ernst Werner Siemens, che dirigeva a Berlino con Halske un'officina di costruzioni elettriche, e che si vide anch'egli defraudato dal Gramme di un suo dispositivo.

Scrisse egli al Pacinotti, in data 12 febbraio 1875: «*Gramme medesimo nella sua pubblicazione non ha citato il Suo nome, come pure ha progettato l'applicazione della sua macchina come dinamo elettrica, elettro motore a corrente unificata*

nel quale la corrente prodotta stessa esegue la magnetizzazione dell'elettromagnete, come cosa sua spontanea, senza nemmeno citare il mio nome. Io credo che occorra a Lei quanto a me di fare opposizione contro questa usurpazione...».

Gli anni passavano e Antonio Pacinotti continuava la sua ricerca per il perfezionamento della sua macchina; venne nominato professore di fisica all'Università di Cagliari e colà costruì due perfezionate macchine di grandi dimensioni e alcuni modelli ordinatigli dal Museo di Parigi e da Edison.

All'Esposizione internazionale di Parigi del 1881 dedicata all'elettricità gli venne finalmente riconosciuto il suo merito. Infatti egli inviò tre sue macchine e una lettera alla giuria e venne invitato ufficialmente a Parigi dove, nella sala delle conferenze del Palazzo delle Esposizioni ai Campi Elisi, durante una riunione degli ingegneri telegrafisti ed elettricisti di Londra, dopo un chiaro e forte discorso di rivendicazione del Govi, la giuria gli rilasciò un diploma di onore. Molti omaggi gli vennero, in quell'occasione, resi a Parigi ma è pur vero che nel frattempo il Gramme era divenuto enormemente ricco.

Tuttavia delle ricchezze del Gramme al Pacinotti non importava nulla; nel 1882 ritornò a Pisa, come era desiderio suo e del padre e anche come riconoscimento dei suoi titoli scientifici, ma con la cattedra di meccanica agraria (!).

A Pisa, dove condusse la moglie, sposata a Cagliari, Maria Grazia Sequi Salazar, costruì strumenti e apparecchi di fisica pura e applicata, giudicati ingegnosissimi.

Questo scienziato di animo pacifico e rassegnato che aveva fatto al mondo un così grande dono non ricevedo che qualche tardivo riconoscimento, perse la pazienza nel 1884 quando, in occasione della Esposizione internazionale di Elettricità di Torino, fu inviato un telegramma a lui e, per iniziativa del Presidente della Mostra che era Galileo Ferraris, un altro telegramma, in scambio di cortesia, fu inviato al Gramme quale «primo inventore delle macchine dinamo industriali». Un giornale francese trasse appiglio da ciò per rivendicare al Gramme la priorità della scoperta.

Pacinotti rispose con uno scritto vivace di cui riportiamo la conclusione: *«Dal punto di vista della storia scientifica la reinvenzione non può essere ammessa senza le prove, e di tali prove il Gramme non ne ha data alcuna; mentre invece l'insieme del suo brevetto mostra che egli si arrogava la mia invenzione dopo la lettura della mia memoria, cercando di travisarla, avviluppandola con altre sue insussistenti idee. Egli che pensava di ottenere la corrente con la disposizione 4 e 5 senza commutatore... è chiaro che non avrebbe descritto una disposizione col commutatore se dalla mia memoria non fosse stato assicurato che funziona e funziona bene. Il togliere il nome di commutatore al mio commutatore da elettrocalamita, non costituisce, la prova contraria del non averlo inteso, e l'altra di averlo voluto presentare sotto falso aspetto... Se il Gramme e i suoi interessati avessero voluto far rispettare il privilegio che si attribuiscono, sarebbero riusciti a impedire il gran numero di costruzioni analoghe...».*

Beati quei tempi nei quali bastava una lettera di protesta per far valere le proprie ragioni!

Nel 1889 il Pacinotti studiò un altro dispositivo di macchina elettrodinamica traslatoria cui dette il nome di «Viale elettromagnetico». Questa volta brevettò il suo ritrovato benché non gli attribuisse se non valore sperimentale, tuttavia ne preconiò la possibilità di applicarla per il movimento di veicoli ferroviari in una galleria circolare, cioè in una specie di grande tubo e pareti di ferro e per la propulsione di proiettili entro un cilindro.

È da notare che quest'ultima applicazione fu riesumata in sede sperimentale durante la prima guerra mondiale nel tentativo di costruire dei «cannoni elettromagnetici».

In patria non gli mancò il riconoscimento delle sue opere: fu Senatore del Regno nel 1906, ebbe per motu proprio sovrano la Gran Croce al merito civile di Savoia, fu socio onorario dell'Accademia dei Lincei.

Morì in Pisa il 25 marzo 1912, quasi improvvisamente: il suo ultimo rammarico fu di non poter assistere, il giorno dopo, agli esami della facoltà di agraria...







PK 88+



PK 232

*** Promozionale**

L..... Telefonate

DISTRIBUTORI:

milag elettronica srl 1270 MILANO

VIA COMPLESSO 10 - 20135 MILANO

TEL. 5454-764 / 5710-9075 - FAX 5710-1401

RAMPAZZO

Electronica & Telecomunicazioni

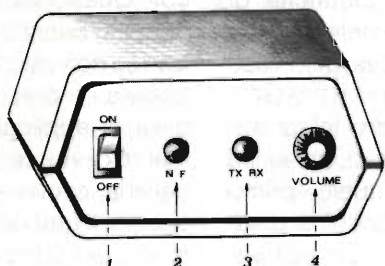
di RAMPAZZO GIANFRANCO

Sede: Via Monte Sebotino, 1

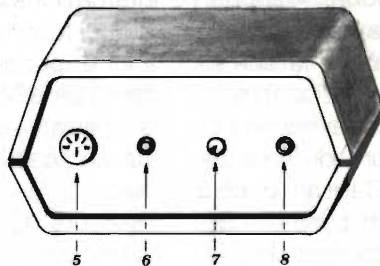
35020 PONTE SAN NICOLÒ (PADOVA)

Tel. (049) 717.334 - Telefax (049) 89.60.300

RM1PC CW MODEM



- 1 - Interruttore di accensione
- 2 - Indicatore normale/filtrato
- 3 - Indicatore ricezione/trasmisione
- 4 - Controllo volume



- 5 - Connettore per RS232
- 6 - Ingresso da collegare alla presa ear
- 7 - Uscita key
- 8 - Alimentazione 12 volt

Il RM1PC è un dispositivo che permette la modulazione / demodulazione e codifica / decodifica di segnali morse con l'ausilio di un personal computer MS-DOS.

Con il RM1PC e il programma di gestione contenuto nella confezione il vostro personal computer si trasformerà in un terminale per la ricetrasmisione morse di testi, che vi permetterà di operare in CW senza conoscere il morse.

La modulazione e demodulazione del segnale è affidata all'hardware mentre la codifica / decodifica è compito del programma di gestione.

Il programma dispone di numerosi tasti che permettono tra l'altro la memorizzazione di "conversazione" su disco, l'aggancio automatico della velocità in ricezione o la registrazione di 10 frasi prestabilite da usare in trasmissione, come ad esempio "CO DE 13XXX ecc...".



Si applicano vantaggiose condizioni ai Rivenditori

PICCOLA MODIFICA PER PICCOLO ALLARGAMENTO

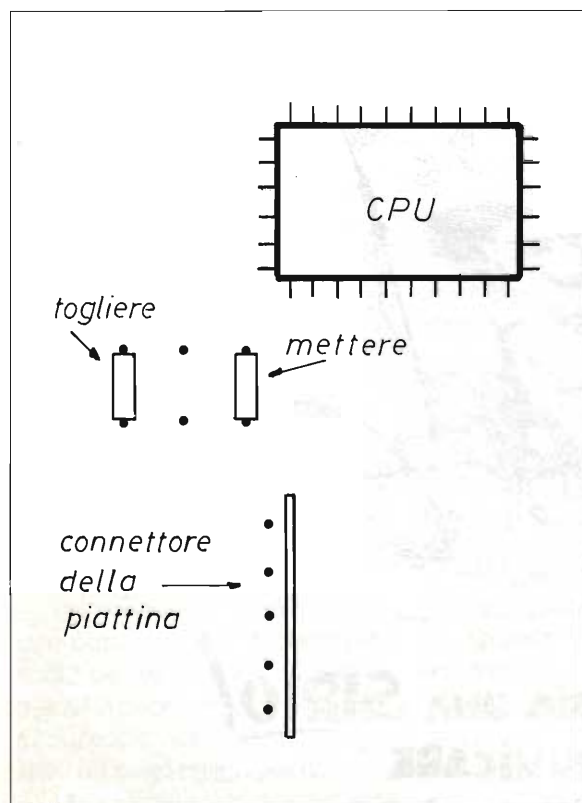
FT 470 Yaesu

Francesco Colagrosso IW0CPK

Un portatile bibanda con larghezza estesa in VHF da 140 a 174 MHz, ma in UHF largo solo 10 MHz 430-440 MHz.

Con questa semplice ma delicata modifica lo si può allargare in ricetrasmisione da 430 a 450 MHz. L'operazione è abbastanza semplice, dopo aver aperto completamente l'apparato, con l'ausilio di una pinzettina, dissaldare il ponticello indicato nel disegno e risaldarlo vicino nel terzo posto disponibile.

Come sempre è raccomandabile la massima attenzione quando si lavora nel pressi della "CPU" per non correre il rischio incombente di danneggiare irreparabilmente il vostro 470.



Dopo aver richiuso ben benino il tutto, bisognerà resettarlo, accendendolo e tenendo premuti assieme i tasti MR e VFO. Tenete sempre presente che ogni volta si resetti un apparecchio si perdono tutti i dati in memoria.

Auguri agli "smanettoni" proprietari di questo non molto fortunato RTX.

SIRIO[®]

antenne



DISTRIBUTORE
ESCLUSIVO
PER L'ITALIA

-1-



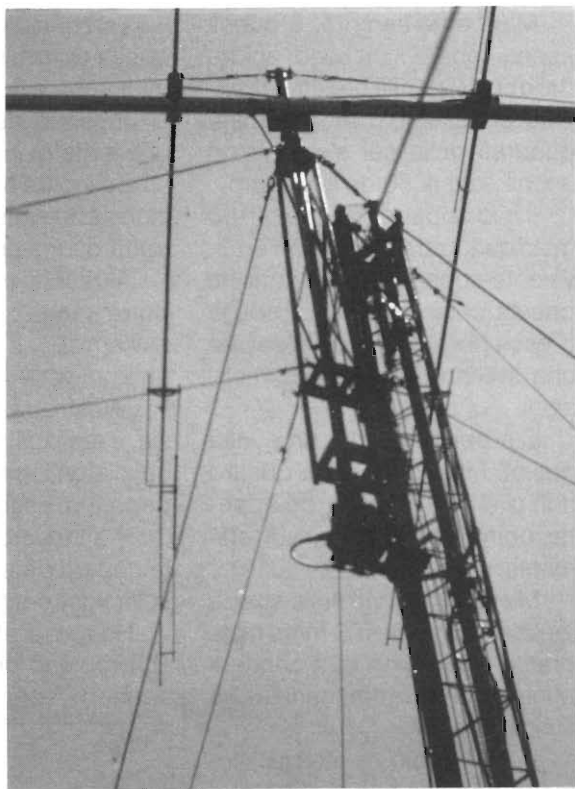
... ANCHE COSÌ, PURCHÉ SIA UNA **SIRIO!**
"IL PIACERE DA COMUNICARE"
(IN OGNI SITUAZIONE)



QUO VADIS, ANTENNA?

Franco Fanti, I4LCF

Costruzione di traliccio autoportante con slitta e verricello e gruppo rotore-antenna per la quattro e la sei elementi trigamma. I vari gruppi che compongono il traliccio possono essere auto-costruiti seguendo le indicazioni e i disegni del progetto, oppure acquistati (vedi sigle tra parentesi)



In un articolo, che ho scritto qualche tempo fa, (E.F. 2/91) ho esposto le esperienze che ho acquisito sul DX vedendo il problema da una ottica diversa, e cioè da ventimila chilometri dal mio abituale punto di traffico radiantistico.

I lettori di questo articolo rammenteranno che ero ritornato con la determinazione che avrei dovuto fare qualche cosa sulla mia stazione per concretizzare quanto avevo notato, ed è di questa mia esperienza pratica che vorrei farvi partecipi.

Ho constatato che il parco dei ricetrasmittitori degli OM italiani è abbastanza valido, la potenza è basata su 100 W, talvolta aiutati da un lineare.

Un ricetrasmittitore può durare oggi anche una decina di anni, se mantenuto costantemente in buona efficienza e se si è in grado di resistere alle tentazioni da dieci milioni ed oltre.

Ho a lungo sognato di avere

un lineare (e chi non lo ha fatto questo sogno), ma mi sono sempre trattenuto sia perché, se esso possiede una discreta potenza è illegale, sia perché spesso crea TVI nel vicinato.

È un poco come tutte le cose che piacciono le quali o sono proibite o sono dannose.

Ho notato però che ciò che lascia assai a desiderare nelle stazioni radioamatoriali italiane sono le antenne.

Sorvolo sui problemi che certamente quasi tutti avrete avuto con il condominio per fare valere i diritti di antenna e per i quali mettere mano ad un ritocco della antenna sarà come girare il coltello nella piaga.

In questi ultimi trenta anni ho provato quasi tutti i tipi di antenne. Quasi tutti perché non mi è mai stato possibile installare una cubical quad a causa dei venti della mia zona che talvolta sono abbastanza violenti.

Le diverse «tre elementi

trigamma» che ho usato nel tempo mi hanno dato sempre dei buoni risultati. Poi, come spesso succede, ho visto come funziona l'antenna del mio prossimo con alcuni elementi in più e mi sono arreso alla evidenza dei risultati.

Ho appena finito di installare la KT-34A della Mirage/KLM, che è una quattro elementi trigamma, ed ho ancora incasellato i componenti che la trasformano in una sei elementi siglata KT34-XA.

La struttura a sei elementi ha una dimensione ragguardevole, ma bisogna anche pensare ai suoi 9/11 dB di guadagno che trasformano un TX da 100 watt in un lineare.

Non solo, ma gli stessi notevoli risultati si hanno in ricezione dove potete captare segnali che altri non sentono, per il guadagno che vi dà e per il suo lobo molto stretto. Credo che sia il caso di non farci un solo pensiero, bensì due.

Ma, come sempre, a questi aspetti positivi vi sono anche delle contropartite negative. Pensate ad esempio ai 100 metri quadrati della sei elementi od anche solo ai 50 della quattro.

Il mio appartamento è di 100 metri quadrati e valutando l'equivalente superficie occupata da questa antenna ho avuto delle grosse perplessità ad installare una antenna di queste dimensioni.

C'è però un fatto, una volta gustati i vantaggi della quattro non ci si può fermare, ed appena potrà passerò alla sei elementi.

Ma se ci si avvia sulla strada della antenna da 100 metri quadrati è opportuno fare anche il punto sulla parte meccanica che la sostiene.

In un raggio di mezzo kilometro da casa mia vi sono due quattro ed una sei elementi. Tutte, anche la sei elementi, sono state montate su robusti, e ben dimensionati, pali di acciaio con numerosi tiranti.

Per l'installazione è stato usato il classico sistema da antennista con l'innalzamento a canocchiale.

Tutte sono state montate con il motore in asse con il palo e solo su una di esse vi è un rinforzo a cestello attorno al motore.

Per ora non vi è ancora stata la prova del nove di grossi temporali e quindi reggono molto bene.

Io sto invecchiando, cala quindi la sicurezza giovanile ed ho letto attentamente le norme della mia assicurazione sulle antenne.

Ad esempio la mia compagnia di assicurazione, che è una grossa compagnia, ha una clausola con la quale non assicura le antenne che superano i sette metri.

Vi consiglierei di rileggere quelle norme scritte in caratteri minuscoli, e quasi illeggibili, che si possono decifrare solo con una lente di ingrandimento.

Ed inoltre bisogna fare attenzione che sia specificato che si tratta di una antenna rotativa.

Altrimenti è necessario introdurre anche questa clausola ed ovviamente pagare un premio aggiuntivo.

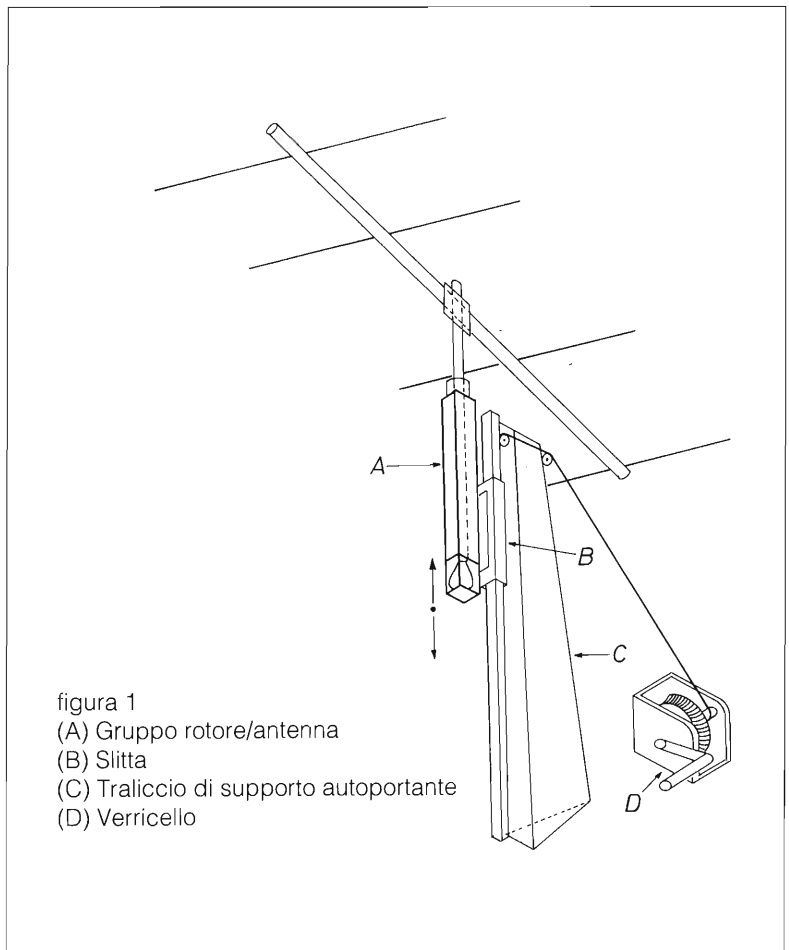
Il vostro traliccio, o il palo che sia, è realizzato in modo da dare consistenti garanzie alla compagnia di assicurazione?

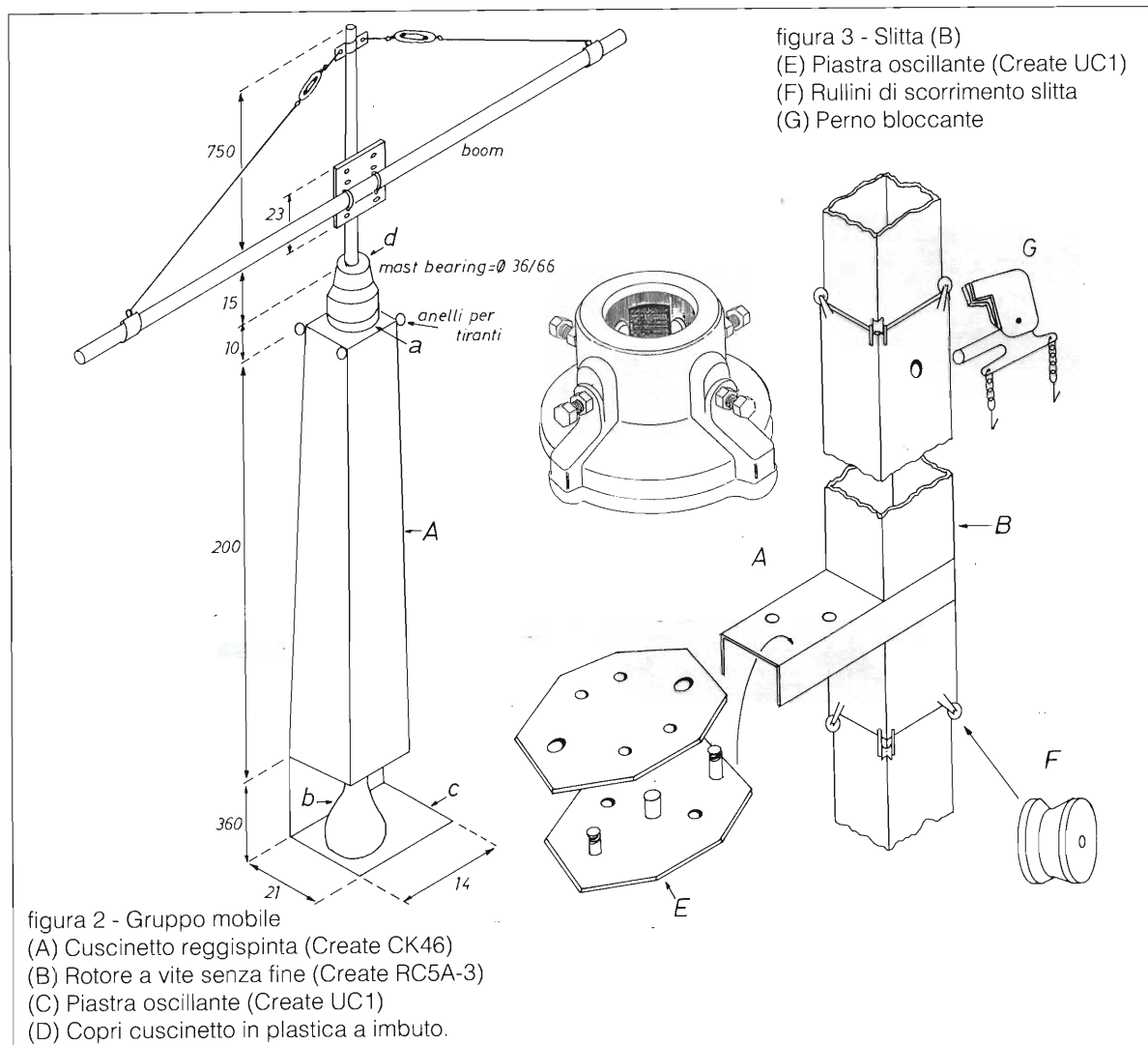
In altre parole siete veramente coperti da una assicurazione sulle vostre antenne?

Ho quindi affrontato tutti questi problemi per gradi con una serie di soluzioni che credo

tecnicamente valide. Come ho sempre fatto con i mie articoli penso che la descrizione di questo mio lavoro possa essere di aiuto per chi si propone, o si proporrà, di installare una sei elementi.

Il lavoro, sulla base di quanto ho premesso, è stato programmato in questo modo: una struttura solida e bene ancorata, una altezza non superiore ai sette metri (che nella mia situazione si aggiungono ai 20 metri di altezza della casa), un traliccio che si adattasse ad un tetto, un gruppo rotore/antenna molto compatto ed in grado di sopportare condizioni impegnative ed infine un sistema meccanico che mi permettesse di riportare facilmente l'antenna sul tetto per le periodi-





che revisioni che sono sempre necessarie in una antenna.

Il risultato di questo lavoro è riprodotto nella figura 1.

Dove: (A) è il gruppo Rotore/Antenna, (B) è la Slitta per alzare ed abbassare l'antenna, (C) è il Traliccio di supporto autoportante, (D) è il Verricello per il sollevamento della slitta e dell'unito gruppo rotore/antenna.

Partendo dal traliccio si tratta di una robusta struttura a sezione triangolare, irrobustita al centro da un tubo di 5 cm di diametro, ed ancorato al muro con un paio di solide zanche.

Su un lato del traliccio, alla

sua base, ho fissato il verricello (D) che attualmente opero a mano ma che potrebbe essere azionato da un motore elettrico.

La ruota dentata e la vite senza fine di questo verricello permettono il suo bloccaggio in qualunque momento senza l'aggiunta di un sistema a scappamento.

Un buon cavetto multifilare di acciaio da 5 mm e due carrucole al vertice del traliccio completano il sistema.

Nella figura 2 è riprodotta la parte (A) e cioè il gruppo rotore/antenna.

Come si vede dal disegno è

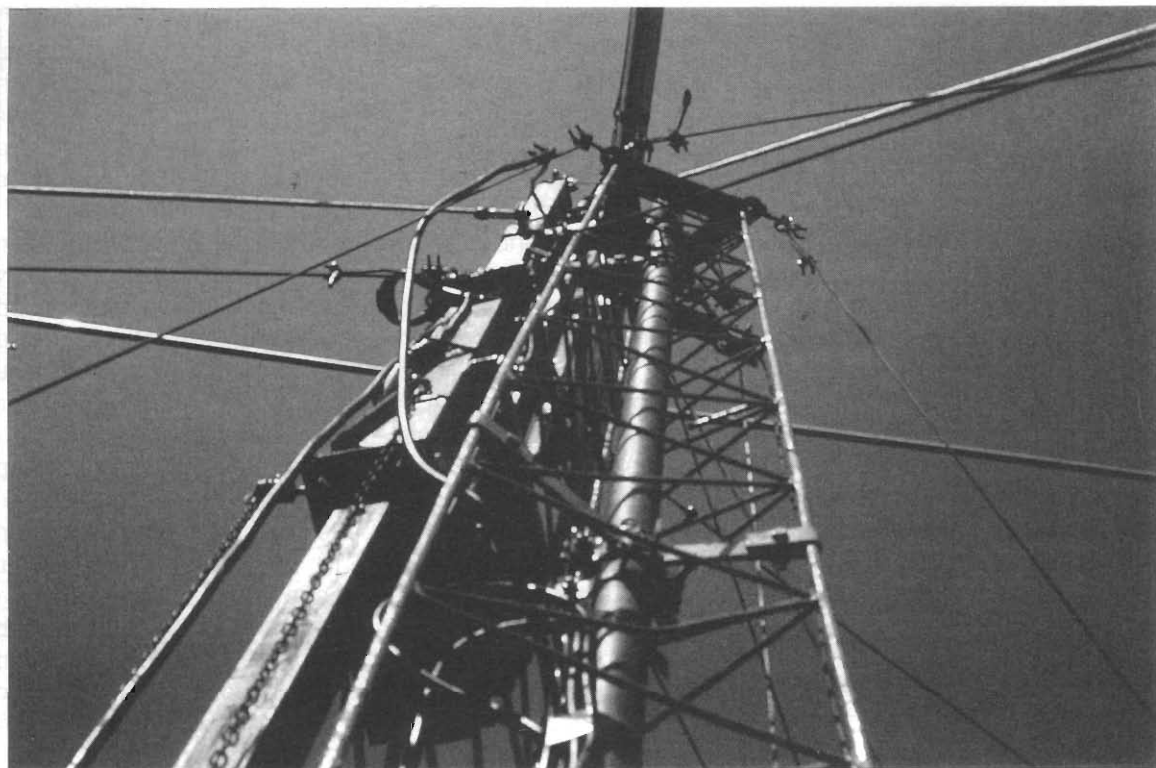
una struttura a traliccio di sezione quadrata, sufficientemente robusta ma anche abbastanza leggera.

Il motore è posto alla sua base ed appoggia su una piastra oscillante che è riprodotta in dettaglio nella figura 3.

Al vertice vi è un cuscinetto reggispinta (a) e la rotazione è trasmessa dal motore alla antenna per mezzo di un tubo da 5 cm.

La distanza tra motore ed antenna potrebbe creare dei problemi se il tutto non fosse perfettamente in asse.

Ma la piastra oscillante posta



alla base ed il cuscinetto fornito di appoggi interni semicircolare, permettono un sufficiente gioco ed il motore ne trae innegabili vantaggi.

In figura 3 abbiamo la Slitta

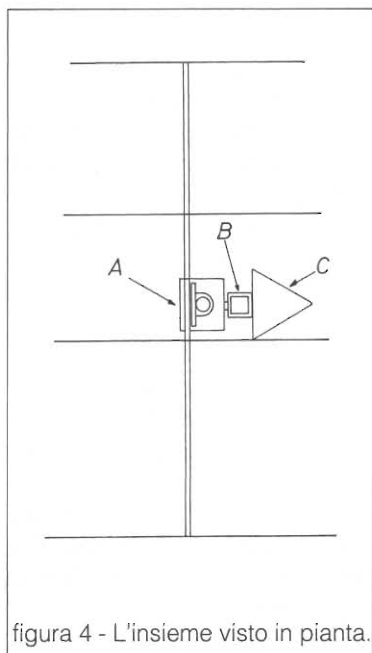


figura 4 - L'insieme visto in pianta.

(B). Si tratta di un tubo a sezione quadrata lungo, nel mio caso, quanto il traliccio autoportante.

Volendo alzare ulteriormente l'antenna lo si potrebbe prolungare oltre il traliccio.

Calettato su di esso vi è un secondo tubo, sempre a sezione quadrata, di dimensione leggermente maggiore.

Come si vede, sempre nella figura 3, lo scorrimento ed il distanziamento di questo secondo tubo sono garantiti da 8 carrucole.

Apposite mensole, alla base ed al vertice sopportano il gruppo motore antenna.

Il perno (G) (figura 3) blocca al vertice, o alla base, il gruppo.

Agendo su due catenelle si ottiene l'entrata o l'uscita del perno dagli appositi fori di bloccaggio.

Infine in figura 4 vi è la vista dall'alto del traliccio, slitta, gruppo motore e antenna.

Il sistema è risultato alla fine dei lavori molto compatto ed ha risposto alle mie aspettative.

Nonostante ciò ho messo dei tiranti di acciaio multifili da 5 mm sul traliccio ed un cavetto di nylon da 1 cm, del tipo «millefili», al vertice del gruppo (A) rotore/antenna.

Il tutto funziona molto bene e l'antenna mi sta dando delle soddisfazioni.

Al termine dei vecchi racconti si trovava spesso una morale e la morale che io vorrei proporvi è di spendere il vostro denaro su un sistema di antenne che vi permetta anzitutto di ascoltare e di farvi ascoltare dai vostri corrispondenti.

Se poi il vostro bilancio vi permetterà anche di rinnovare il vostro apparato va bene, ma con parsimonia e non cercando ogni anno la piccola, e costosa, innovazione che vi propongono i Costruttori.

RADIOCOMUNICAZIONI

elettronica - cb - om - computers

2000

V. Carducci, 19 - Tel. 0733/579650 - Fax 0733/579730 - 62010 APPIGNANO (Macerata) - CHIUSO LUNEDÌ MATTINA



GALAXY URANUS
PREZZO INTERESSANTE



PRESIDENT JACKSON 226 CH
AM-FM-SSB - 10W AM - 21W PEP SSB



INTEK STAR SHIP 34S AM/FM/SSB
INTEK TORNADO 34S AM/FM/SSB
GALAXY PLUTO 271 CH AM/FM/SSB



ALAN 18 - 28 - RTX veicolare 40 ch.,
26965 - 27405 MHz - MIC/GAIN.



FORMAC 777 - 280 canali - AM / FM / SSB
- 25 615 - 28 755 MHz - Deluxe Mobile
Transceiver Built-in Echo + Time - RF
input: 35 W SSB / FM - 25 W AM.

NEW



RANGER RCI-2950
25 W ALL MODE - 26/32 MHz



PRESIDENT LINCOLN 26+30 MHz
AM-FM-SSB-CW - 10W AM - 21W PEP SSB
A RICHIESTA: DUAL BANDER 11/45

STANDARD C520/528
VHF/UHF - bibanda.

STANDARD 5600 D/5608 D -
40 W UHF - 50 W VHF - Doppia
ricezione simultanea - Microfono
con display LCD - Tono 1750
Hz - Vasta escursione di freq.
RTX.



KENWOOD TS-790E - Multibanda
VHF/UHF - All mode 45 W
VHF, 40 W UHF - Autotracking
per RTX via satellite. Doppio
ascolto full duplex in tutti i modi.
Unità 1200 MHz optional.



KENWOOD TM-741E
RTX veicolare VHF/UHF FM multibanda -
144 MHz 430 MHz + terza banda
optional (28 MHz; 50 MHz o 1,2 GHz)
- 50 W in 144 MHz, 35 W 430 MHz.

ICOM IC-W2
TX 138 ÷ 174 - 380 ÷
470 - RX 110 ÷ 174 -
325 ÷ 515 - 800 ÷
980 - Estensione a
960 MHz 5 W - 30
memorie per banda -
3 potenze regolabili.





STANDARD C520/528
CON SPECIAL CALL
AUTOMATICO
Ricevitore portatile
bibanda con ascolto
sulle 2 bande e funzione
transponder.
Larga banda.



KENWOOD TM-741E
RTX veicolare VHF/UHF FM multibanda -
144 MHz 430 MHz + terza banda
optional (28 MHz; 50 MHz o 1,2 GHz)
- 50 W in 144 MHz, 35 W 430 MHz.

NOVITÀ



KENWOOD TM 732 - Veicolo bibanda
50 W out (144 MHz) 35 out (430 MHz)
VFO programmabile - DTSS.

NOVITÀ 1991



YAESU FT-26 / FT-76
Nuovo portatile miniaturizzato,
più piccolo e leggero
dell'FT-23 con vox inserito,
53 memorie, controllo
automatico del consumo
della batteria, 4 livelli di
potenza selezionabili.
Si accettano prenotazioni.



KENWOOD TS 850 S/AT
RTX in SSB, CW, AM, FM e FSR - 100 kHz,
30 MHz - 108 dB - 100 W - 100 memorie -
presa RS 232 - 2 VFO - Alim. 13,8 V.



KENWOOD TS 450 S/AT - 690 S/AT
Copre tutte le bande amatoriali da 100
kHz a 30 MHz (50-54 MHz TS 690 S/AT)
- All Mode - Tripla conversione con DTS
- Step 1 Hz - Accord. aut. - Filtro selez.
- 100 memorie - Indicatore digitale a barre
- Speak processor audio - Display LCD
multifunzione.



YAESU FT-1000/FT-990
2 VFO - 100 kHz - 30 MHz - All Mode - 100
memorie - 200 W RF (FT 990 100 W RF).

PREZZO PROMOZIONALE



ICOM IC-R100 - Ricevitore a vasto spettro
100 kHz a 1856 MHz FM/AM.

ICOM IC-R1 - AM/FM a vasto spettro 100
kHz a 1300 MHz 100 memorie.

SCHEDA PER SSB OPTIONAL.



ICOM IC-R7100 - Ricevitore a largo spettro
freq. da 25 MHz a 1999 MHz - All Mode -
Sensibilità 0,3 - μ volt - 900 memorie.

PACKET RADIO

TNC-222 per IBM/PC e C/64

- Uscita RS 232 per PC o TTL per C64 • new eeprom 3.02.


Prezzo netto L. 348.000 (IVA inclusa)

DIGIMODEM "ZGP" per IBM/PC e C/64

- Due velocità selezionabili: 300 Baud HF e 1200 Baud VHF • vengono forniti gratuitamente 2 programmi DIGICOM Vers. 4,02 e 3,50;
- manuale istruzioni in italiano in omaggio.

Prezzo netto L. 130.000 (IVA inclusa)

NEW GALAXY SATURN TURBO

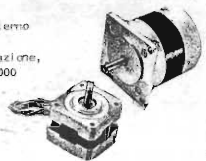


General
Modulation Modes CW, FM, AM, USB, LS, PA
Frequency Range 26-32 MHz
Frequency Control Phase-locked synthesizer
Frequency tolerance = 0.005%
Frequency Stability = 0.003%
Operating Temperature Range -30°C to +50°C
Microphone Plug-in (6-pin)
600 Ohm dynamic type
AC Input Voltage (220V 50Hz)
AC Power Consumption 300W
Antenna Connectors Standard SO-239 type

SPEDIZIONI ANCHE CONTRASSEGNO - VENDITA RATEALE (PER CORRISPONDENZA IN TUTTA ITALIA)
CENTRO ASSISTENZA TECNICA - RIPARAZIONI ANCHE PER CORRISPONDENZA

SCHEDA DI CONTROLLO MOTORI PASSO PASSO
KIT PER MOTORI PASSO PASSO max 16 V, 0,5 A, per fase con oscillatore interno
controllo manuale o interfacciabile a computer utilizza IC MC 3479
comandi manuali: regolazione velocità motore, mezzo passo, inversione rotazione,
blocco motore, riferimento posizione £. 25.000 solo IC MC 3479 £. 15.000

SCHEDA DI CONTROLLO MOTORI PASSO PASSO per motori max 2 A, 46 V.
2 o 4 fasi con interfaccia di pilotaggio tramite
microprocessore o segnali TTL, per applicazioni di robotica
inseguitori astronomici, plotter, ecc. utilizza IC SGS 1297/298
dimensioni 57 x 57 mm, montata £. 50.000 kit £. 40.000
solo IC L297 £. 12.000 L298 £. 15.000



ONTRON

vendita per corrispondenza materiale elettronico nuovo e surplus
ORDINE MINIMO £ 30.000 I PREZZI INDICATI SONO IVA ESCLUSA (19%)
pagamento in contrassegno a ricevimento pacco, spese di spedizione a
carico del committente, spese d'imballo a nostro carico, la merce viene controllata e imballata accuratamente e viaggia a
rischio e pericolo del committente.
SI ACCETTANO ORDINI PER LETTERA O TELEFONICAMENTE AL 02-66200237

ONTRON
CASELLA POSTALE N° 16005
20158 MILANO

VENDITA DIRETTA VIA CIALDINI 114 MELANO DALLE ORE 10 ALLE 13 E
DALLE 15,45 ALLE 19,45 CHIUSO LUNEDÌ MATTINA, SABATO POMERIGIO

MOTORI PASSO PASSO

STEPPING MOTOR

Ø x H	PASSI/GIRO	FASSE	OHM.	AMP.	COPIAN/CM	£
26x20	26	4	55	0,2	1	7.000
32x21	32	4	18	0,3	2,6	10.000
42x18	32	4	30	0,3	3	11.000
57x25	48	4	15	0,55	11	11.500
57x25	48	2	4,4	0,75	11,5	12.000
57x25	48	4	15	1	14	14.000
57x48	48	4	7,5	1,32	16	15.000
39x32	200	2	37	0,2	18	15.000
39x32	200	4	3,3	0,72	18	15.000
39x32	200	4	34	0,35	18	15.500
39x32	400	2	38	0,23	19	20.000
39x41	400	2	10	0,45	MAGNENCODER	25.000
46x13	400	2	20	0,27	10	22.000
57x40	200	2	33	0,33	25	18.000
57x40	200	2	27	0,33	28	20.000
57x41	200	4	2,5	1,41	50	25.000
87x62	200	4	0,95	3	110	38.000
87x62	200	4	4,6	1,3	110	40.000
51x76 ALBERO VITESENAZFINE	10	2	10		10	18.000

STAMPANTE GRAFICA AD AGLI
TAXAN KP-910 156 COLONNE
140 C/S BIDIREZIONALE
INT. PARALLELA £ 300.000

VENTOLA TANGENZIALE
200x80x80 45 L/s
£ 18.000

CUSCINETTI A SFERA PER ROBOTICA
diametro esterno x interno x spessore

4 x 1 x 2,2 mm.	£. 4.500
6 x 2 x 2,2 mm.	£. 4.500
10 x 3 x 4 mm.	£. 3.000
13 x 4 x 5 mm.	£. 2.500
13 x 5 x 4 mm.	£. 2.500
16 x 4 x 5 mm.	£. 2.500
19 x 7 x 6 mm.	£. 3.000
22 x 8 x 7 mm.	£. 3.500
26 x 10 x 8 mm.	£. 3.500

VENTILATORI ASSIALI c.a.
120 x 120 x 38
220 V £ 16.000
110 V £ 8.000
condensatore per utilizzare
ventola 110V su 220V £ 700

1 Kg VETRONITE mono-doppia faccia £ 10.000
1 Kg BACHELITE monofaccia £ 8.000
1 Kg ACIDO percloruro ferrico x 3lt £ 4.000
SMACCHIATORE ACIDO perclor. x 1 Lt. £ 2.500
FOTORESIT positivo SPRAY 50 ml £ 15.000
FOTORESIT positivo SPRAY 150 ml £ 25.000
SVILUPPO FOTORESIT x 1 litro £ 2.500
1/2 Kg STAGNO 60/40 3 mm 3 anime £ 12.500
10 mt STAGNO 60/40 1 mm 3 anime £ 3.000
10 mt STAGNO 60/40 0,5 mm £ 3.000
TRAPPANO PER CIRCUITI STAMPATI 6-28 Volt
con mandrino per punte da 0,5-3,3 mm 20.000g
con involucro metallico Ø 30x60 £ 15.000
con involucro plastico Ø 32x54 £ 12.000
SOLO MANDRINO £ 5.000
RESINA POLIESTERE 1/2 Kg £ 8.000
CATALIZZATORE + ACCELERANTE x resina £ 2.000
FIBRA DI VETRO mat 60 x 60 £ 10.000
FIBRA DI VETRO stuoia 50 x 50 £ 15.000
VERNICE ISOLANTE x elettronica 40cl £ 25.000
VERNICE TROPICALIZZANTE 40cl spray £ 28.000
DISSODDANTE E SGRASSANTE 40cl spray £ 30.000
DISSODDANTE x contatti 15cl spray £ 17.000
DISSODDANTE x potenziometri 15cl £ 16.000
DISSODDANTE x motori elettrici 15cl £ 13.000
LUBRIFICANTE E SGRIPANTE micromec. £ 15.000
REFRIGERANTE evidenza compon.guasti £ 15.000

TRASDUTTORE DI POSIZIONE LINEARE
trasduttori a trasformatore differenziale
per calibrazione 0,1 micron linearità+0,2%
SCHAEVITZ engineering corsa 27,5mm 56mV/V
mm 300HR £ 120.000
TRASDUTTORE DISLOCAZIONE LINEARE SANGAHO
AG 25 153 mV/mm ± 0,5cm £ 130.000
DG 5 52 mV/mm ± 1cm £ 145.000

SENSORI DI PROSSIMITA' INDUTTIVI

Ø 12 sensibilità 2cm 8-50V £ 24.000
Ø 34 " 4cm 10-55V 30.000



OPTOELETTRONICA

LED alta luminosità 1,5 mm. verde £. 300
LED rosso 5 mm. o 3 mm. £. 180
LED 5x2,5 mm. rosso/verde/giallo £. 300
LED 5 mm. cilindrico rosso £. 400
LED 5x5 mm. verde £. 400
LED 1,5 mm. infrarosso r. £. 600
LED lampeggiante 5 mm. 5-7 V. £.1.200
FOTOMETITTORE TIL 31 £.1.500
FOTOTRANSISTOR FPT 100 £.2.000
FOTOTRANSISTOR L14G3 r. £. 500
FOTOCOPIA A FORCELLA 3,5 mm. £.2.000
FOTOCOPIA A FORCELLA 8,5 mm. £.3.000
FOTOCOPIA A RIFLESSIONE £.4.000
FOTOCOPIA A RIFLESSIONE PREAMPL. £.5.000
DISPLAY GAS 12 CIFRE ARANCIONI £.3.500
100 LED rossi 5 mm. £12.000
CELLA SOLARE 0,5 V. 3 A. 100x100 mm. £15.000
FOTOMPLIFICATORE EMi 9661 £60.000
CONVERTITORE DI IMMAGINE INFRAROSSA £40.000
LAMPADA NEON BIANCA 6 W. £.1.500
LAMPADA NEON PER FOTOCISIONE CS 8 W. £35.000
LAMPADA A NEON PER EPROM 8 W. £45.000
LAMPADA OZONIZZATRICE V.M 5 W. £22.000

FERRITI

TOROIDALE 17x10x7 £ 2.000
ØLLA Ø 11 U 1300 £ 1.000
ØLLA Ø 14 U 220 £ 500
U 1300 £ 1.000
U 1400 £ 1.000
ROCCHETTO £ 200
ØLLA Ø 18 U 150 £ 2.500
CILINDRICA 10x61 £ 3.500
BICCHIERE 15x15 £ 3.000
DOPPIA C Ø79x40x39 £10.000
INDUTTANZA 37mH £ 1.000
INDUTTANZA 30mH £ 1.000
INDUTTANZA 1,25H £ 1.000
INDUTTANZA 400mH £ 5.000
MAGNETI 6x8x10 £ 800
Øx10 £ 1.000
TRANSFORMATORI 220V
6 V 1 A £ 3.000
6 V 2 A £ 4.500
12+12-8-25 V 3 A £ 6.000
26 V 3,5 A £ 7.000
26 V 3,7 A £ 8.000
BV 1A 20V 2,8A+int. £10.000
5-12-12-40 V 5 A £15.000

INTERRUTTORI A PEDALE

INTERRUTTORI A SLITTA £ 3.000
2 posizioni 2 scambi mini £ 400
big £ 500
£ 600
£ 300
£ 1.000
INTERRUTTORI A LEVETTA
3 2 £ 1.800
3 2 £ 1.500
3 2 £ 3.200
3 2 £ 5.000
2 220V 10A 1 £ 1.200
2 220V 10A 2 £ 2.000
INTERRUTTORI A PULSANTE
1 tasto 4scambi £ 250
2 tasti dipendenti 4scambi £ 500
3 dipendenti 2 £ 700
4 indipendenti 2 £ 800
5 indipendenti 2 £ 1.000
6 indipendenti 2 £ 1.200
9 dipendenti 2 £ 2.000
12 dipendenti 8 £ 9.000

MANOPOLE PER POTENZIOMETRI

diametro albero / diam. manopola
6 17 £ 200
6 CROMATA 12 £ 300
6 indice 20 £ 400
6 17 £ 500
4 x VARIAC 76 £ 5.000
SLYDER cromata £ 350
SLYDER nera £ 500
RESISTENZE METALFILM BEYSCHLAG
tolleranza 1% £ 100 cad.
12-1-16-2-27-4-34-5-52-3-60-4-73-2-75-80-6-84-5-115-140-162
169-191-316-348-357-392-442-499-511-523-576-715-866-107-7
1181-1277-1K37-1K91-2K32-2K37-4K64-4K99-6K19-6K98-7K32-8K25
12K4-12K7-15K-15K4-16K5-17K4-18K7-19K1-20K5-21K5-23K2-25K5
26K1-27K4-28K7-31K6-32K4-35K7-38K3-43K2-45K3-51K15K359K-5
71K5-75K8-93K1-121K-165K-178K-191K-200K-221K-243K-274K-
392K-432K-511K-750K-909K
tolleranza 2% £ 70 cad.
4-75-7-5-11-13-13-16-18-20-20-36-39-43-62-110-130-11K-36K-82K-
91K-110K-160K-390K-680K-2M2
Z-80 CPU £ 2.000 Z-80 CTC £ 2.000 Z-80 PIO £ 2.000 Z-80 S10
£ 2.000 NE555 smd £ 1.200 NE556 smd £ 1.900 MC72E fotoc2000 20
8255 £ 2.000 2708 £ 2.000 25- 16 £ 2.000 25- 32 £ 2.000

CONDENSATORI H.T.

ELETTROLITICI
5 gr. CONDENSATORI AL TANTALIO GOCCIA MISTI £ 5.000
1 Kg. MATERIALE ELETTRONICO SURPLUS MISTO £ 5.000
1 Kg. SCHEDE EX COMPUTER £ 10.000
1 Kg. FILI/CAVILI/CONDUTTORI MISTI £ 5.000
100 gr. MINUTERIA MECCANICA £ 12.000
100 gr. MINUTERIA IN BACHELITE £ 15.000
100 gr. MINUTERIA IN PLASTICA £ 10.000
50 gr. POTENZIOMETRI MISTI £ 3.000
25 CONDENSATORI CERAMICI 0,1 mF 50 V. £ 2.000
25 CONDENSATORI CERAMICI 100 nF 50 V. £ 2.000
25 CONDENSATORI POLYESTERE 224 nF 50 V. £ 3.500
25 CONDENSATORI POLYESTERE 104 nF 100 V. £ 4.500
25 CONDENSATORI POLYESTERE 150 nF 50 V. £ 3.500
25 CONDENSATORI POLYESTERE 474 nF 50 V. £ 3.500
10 CONDENSATORI ELETTROLITICI 22 mF 40 V. £ 3.000
25 CONDENSATORI ELETTROLITICI 100 mF 16 V. £ 3.500
10 CONDENSATORI ELETTROLITICI 6800 mF 16 V. £ 4.000
2 TERMOSTORI SECI HDT £ 2.000
2 TERMOSTORI A PASTIGLIE TSDA 7,4 £ 2.000
5 VARIATORI 20 V. 40 A. £ 2.000
10 TRIMMER £ 2.000
4 DISSIPATORI IN ALLUMINIO PER 220 £ 2.000
4 DISSIPATORI IN ALLUMINIO PER 5 £ 2.000
5 DISSIPATORI IN ALLUMINIO PER 18 £ 2.000
8 CIRCUITI IBRIDI CON PREAMPLI/FILTRI £ 2.500
40 MEDIE FREQUENZE MISTE £ 2.000
20 FERMACAVI 12 mm. £ 2.000
4 POTENZIOMETRI SLIDER MISTI £ 2.000
20 PASSACAVI IN GOMMA £ 2.000
10 FILAMENTI TUNGSTENO £ 2.000

MOTORI IN CORRENTE CONTINUA

W	N/cm	V	g'	Ø	L	£
4	1	3/12	8000	28	32	6000
7	0,9	3/12	20000	26	42	15000
14	2,5	3/30	15000	31	50	13000
25	10	3/30	4500	47	85	17500
50	20	3/30	3000	50	150	20000

MOTORI CC CON GENERATORE TACHIMETRICO ASSIALE

4	1,4	6/24	10000	30	54	10000
25	10	3/30	4500	47	85	19000
50	20	3/30	3000	50	150	25000

MOTORE CC CON RIDUTTORE DI GIRI AD INGRANAGGI

32	250	3/12	12/120	50	160	20000
----	-----	------	--------	----	-----	-------

MOTORE CC CON ENCODER COASSIALE

14	2,5	3/30	100 PASSI	45	65	23000
20	6	3/30	100 PASSI	60	73	28000

MOTORE CA INDOTTO

30	90	110/220	5000	77	45	8000
----	----	---------	------	----	----	------

CAVO AUDIO Ø 17 con 25 POLI SCHEMATI SINGOLARMENTE £ 5.000 al mt
CAVO AUDIO SCHEMATO Ø 4 17x0,15 £ 1.200 al mt

FILTRO RLTE 220V 15A £ 7.000
FILTRO 1,2A interruttore £ 3.500

ELABORAZIONI SONORE

Roberto Capozzi

Vuoi migliorare il sonoro di vecchie incisioni? Correggere l'acustica ambientale? Avere una voce da alieno? Modificare il timbro della voce? Creare piacevoli effetti sonori? Il riverbero analogico è la soluzione a questi problemi

Da un vecchio DATA BOOK della MULLARD ecco un'idea di attualità che apre le porte a una grande varietà di realizzazioni nel settore audio e che sarà di sicuro interesse per l'audiofilo autocostruttore.

"Mullard TDA 1022: linea di ritardo o memoria a scorrimento analogica a trasferimento di carica"

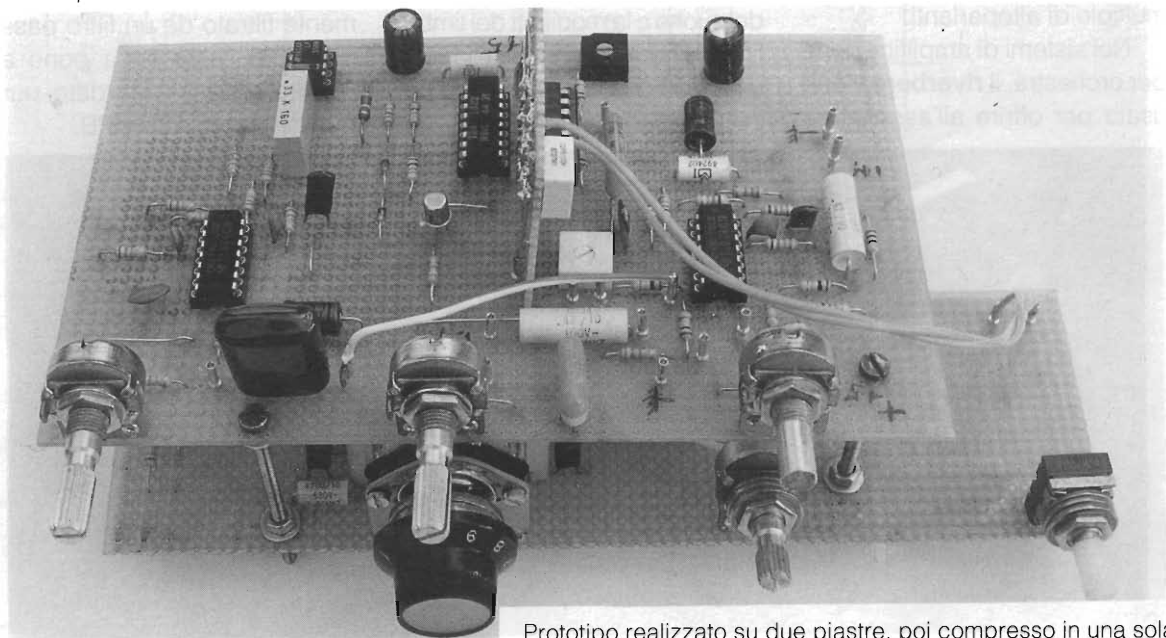
Nel settore della riproduzione sonora Hi-Fi si cerca spesso l'apparato di riproduzione il più fedele possibile, al fine di ricre-

are le condizioni d'ascolto simili al vero, ma nella maggior parte dei casi l'impianto offre solamente ottime prestazioni tecniche, le quali non riescono ad eliminare il vero problema di un ascolto veramente HI FI e cioè il **riverbero ambientale**.

Una riproduzione sonora in un ambiente casalingo subisce, in funzione della forma del locale, della disposizione dei mobili e dalla quantità del materiale in esso contenuto, dei rimbalzi tali

da creare una percezione musicale diversa dipendente della posizione in cui si trova l'ascoltatore.

Questi rimbalzi sonori o riverbero ambientale modificano pure la percezione intesa come qualità sonora; infatti è facile percepire negli angoli di un ambiente casalingo, un notevole rinforzo sonoro nelle frequenze più basse, e considerando il rimbalzo subito da certe frequenze in termini di sfasamento, nel



Prototipo realizzato su due piastre, poi compresso in una sola

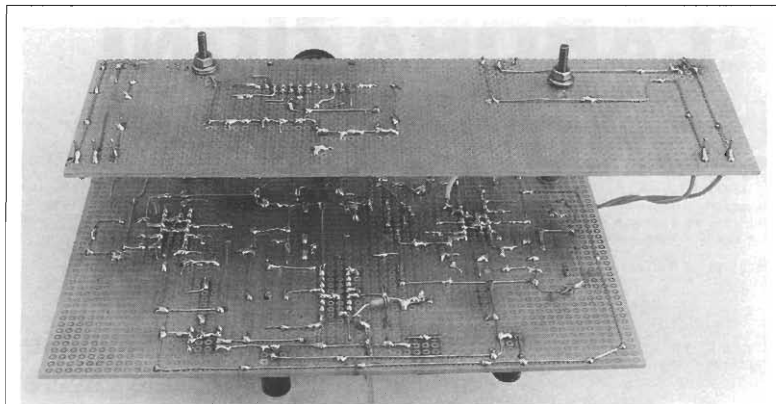
punto di ascolto si potranno avere rinforzi sonori su alcune frequenze, come pure il quasi totale annullamento di altre.

Il riverbero ambientale non è comunque tanto dannoso per un ascolto corretto, ma è sempre necessario che questo sia contenuto in valori limitati, per non creare il fastidioso fenomeno sopra descritto.

A differenza dell'ascolto musicale, che come abbiamo visto richiede un riverbero ambientale limitato in quanto già inserito in fase di registrazione, nell'incisione di una voce o di uno strumento sonoro, diventa invece necessario aggiungere la quantità di riverbero ideale per dare corposità al suono stesso.

Le possibilità di utilizzo delle linee di ritardo si sono notevolmente ampliate in questi ultimi anni, con la commercializzazione di impianti Hi-Fi dotati di dispositivi denominati **sourround**, dove in quelli più sofisticati si fa uso di numerose linee di ritardo accoppiate a vari amplificatori di potenza atti a un pilotaggio multiplo di altoparlanti.

Nei sistemi di amplificazione per orchestra, il **riverbero** viene usato per offrire all'ascoltatore



Lato saldature del prototipo sempre su due piastre poi compreso in una realizzazione definitiva

un fronte sonoro più ampio o largo e ne diventa indispensabile l'uso negli studi di registrazione, dove per motivi tecnici si è annullato il riverbero ambientale con materiali fonoassorbenti e reinserito, nella misura voluta, su ogni singolo strumento tramite i generatori di riverbero elettronici.

Nell'elaborazione del parlato, il **riverbero** si rende particolarmente utile per la sua capacità di modificare, entro certi limiti, la cadenza delle sillabe, l'effetto di ambiente, la percezione spaziale del suono e la modifica del timbro fino alla trasformazione della voce umana in una voce **aliena**, o per intenderci, da **visitors**.

Nell'ambito casalingo, il **riverbero elettronico** si rende molto utile nelle operazioni di doppiaggio audio dei propri filmati, sia per le proprietà sopra descritte, come pure per la capacità di variare o modificare, entro certi limiti, l'inflessione dialettale che un oratore non professionale induce nelle frasi di commento ai filmati.

Il circuito presentato è composto da due linee di amplificazione, una pone all'uscita il segnale originale opportunamente filtrato da un filtro passa basso, e l'altra linea pone all'uscita il segnale ritardato, pure questo filtrato da un PB.

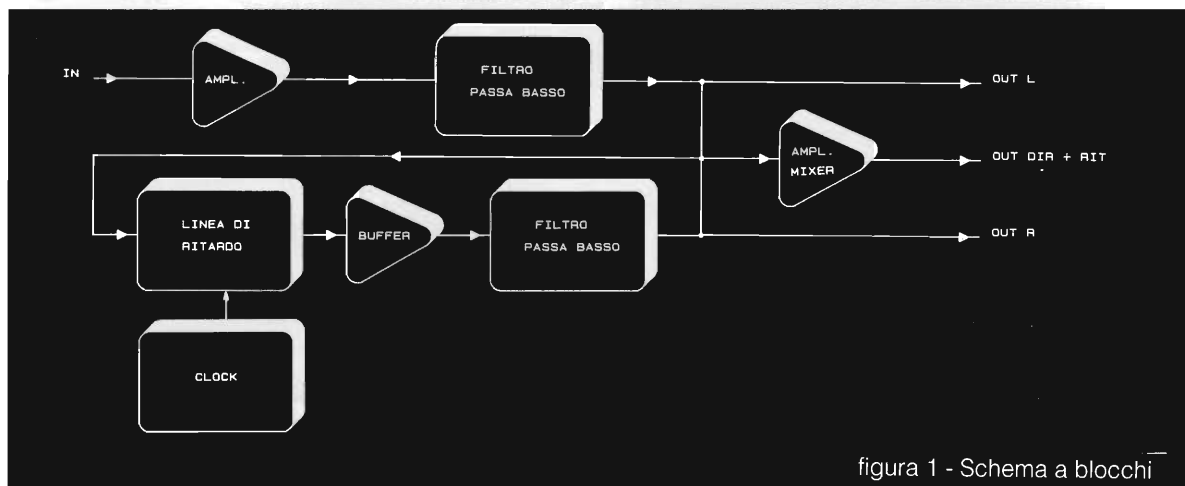


figura 1 - Schema a blocchi

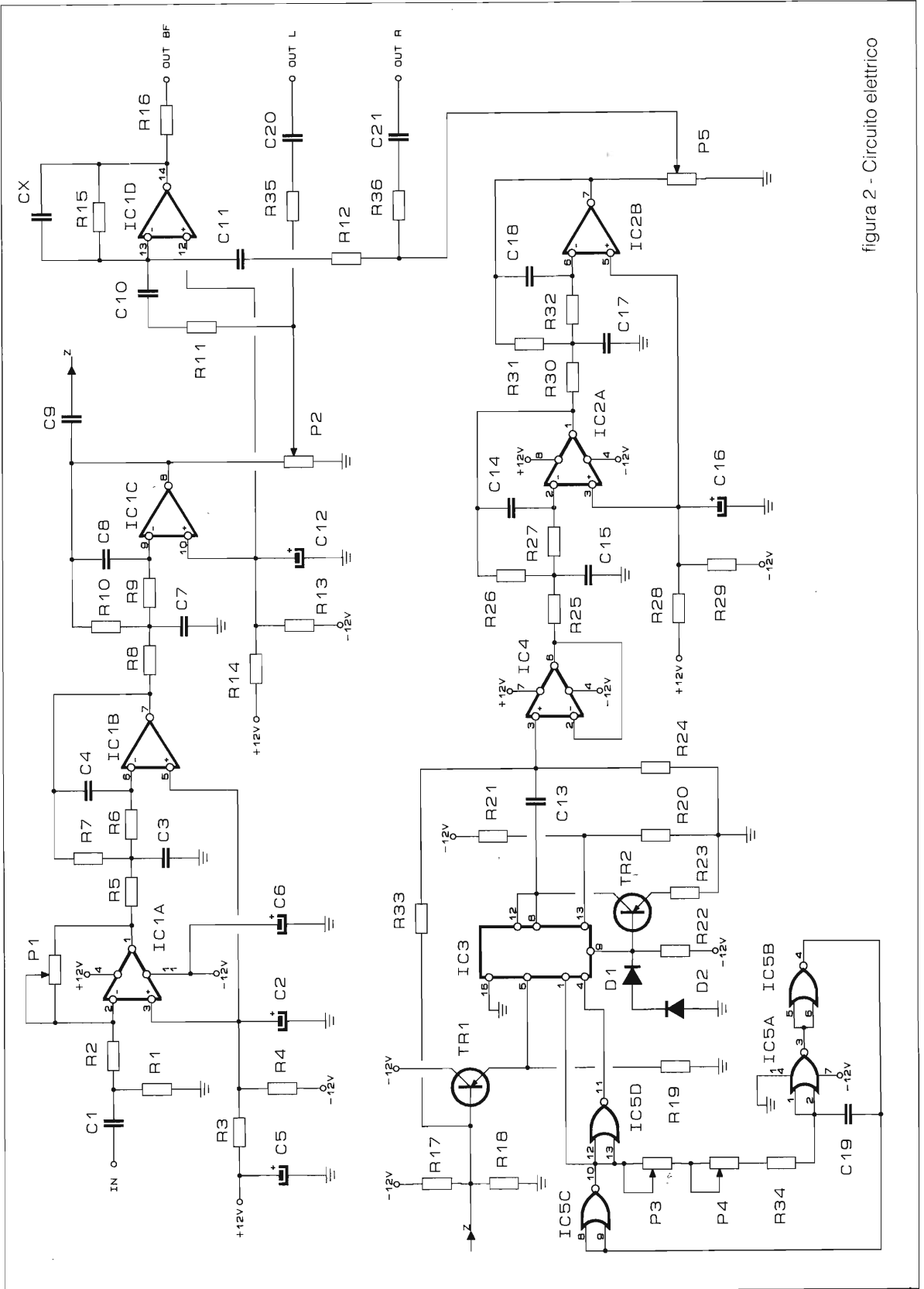
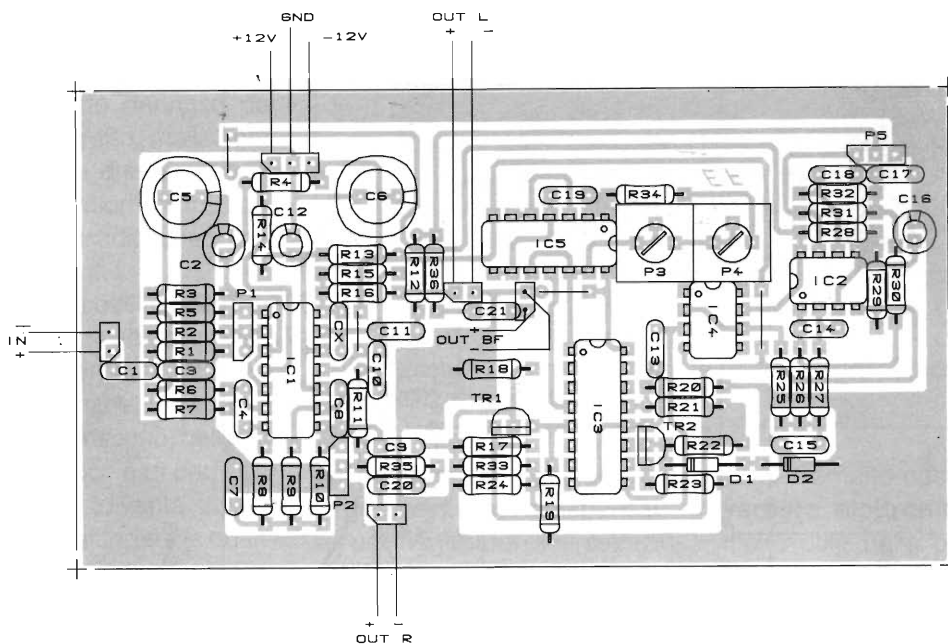


figura 2 - Circuito elettrico



R1 = 1 M Ω
 R2=R11=R12=R15=R18 = 100 k Ω
 R3=R10=R13=R14=R25=R34 = 10 k Ω
 R16 = 2.2 k Ω
 R17 = 120 k Ω
 R19 = 2.7 k Ω
 R20 = 15 k Ω
 R21 = 1.5 k Ω
 R22 = 27 k Ω
 R23 = 3.9 k Ω
 R24 = 470 k Ω

C1 = C10 = 220 nF
 C2 = C12 = C16 = 5 μ F 35V
 C5 = C6 = 100 μ F 35V
 C3 = C15 = 3.9 nF
 C4 = C14 = 270 pF
 C7 = C17 = 1.8 nF
 C8 = C18 = 680 pF
 C9 = C11 = 470 nF
 C13 = 100 nF
 C19 = 1 nF
 CX = VEDI TESTO

P1 = 500 k Ω lin.
 P2=P4=P5 = 10 k Ω lin.
 P3 = 100 k Ω lin.
 D1 = D2 = 1N4148
 TR1 = TR2 = BC177
 IC1 = TL074
 IC2 = LF353
 IC3 = TDA1022
 IC4 = LF356
 IC5 = CD4001

figura 3 - Disposizione componenti

La miscelazione di questi due segnali consente di creare un effetto ambiente atto a migliorare la resa acustica di un locale, ove ve ne sia necessità, fino a creare un effetto di vero rimbalzo sonoro.

Un ritardo di 20 ms equivale ad una distanza di 6,5 metri tra diffusore e ascoltatore, ciò si-

gnifica che ascoltando una fonte sonora in queste condizioni, l'ascoltatore avrà la sensazione di un rinforzo sonoro e di una doppia provenienza dei suoni, come se questi avessero rimbalzato contro una parete distante, e quindi tornati verso l'ascoltatore.

L'effetto di un ritardo mag-

giore ai 20 ms si traduce in una sorta di voce catacombale con una serie di rimbalzi.

All'effetto del ritardo si aggiunge un effetto di **eco** con un tempo di smorzamento fissato attorno a 200 ms, vale a dire con una degradazione del livello del segnale di **eco** che perde il 30% della sua ampiezza in 120 ms.

Lo schema a blocchi di figura 1 mostra la disposizione dei circuiti di un riverbero analogico che usa una linea di ritardo TDA 1022 a 512 celle di memoria che

TEMPI MEDI DI RITARDO PER EFFETTO :

RINFORZO BASE MUSICALE	1-5 ms
SIMULAZIONE GRANDI AMBIENTI	10-20 ms
MODIFICA TIMBRO VOCALE	20-120 ms

permette in funzione del clock di ottenere all'uscita ritardi da 2,5 ms con il clock alla massima velocità e di 120 ms alla minima velocità.

Una rete di retroazione del segnale composta da R33 aggiunge un effetto di **eco** la cui ampiezza decade in circa 200 ms. Il livello di uscita della linea di ritardo viene regolato da P5 e mantenendo P2 a zero si avrà all'uscita il segnale alterato dall'effetto **eco**.

Regolando l'uscita di P5 e P2 si avrà una miscelazione del segnale in transito con quello ritardato, dove l'effetto audio ottenuto dipenderà dalla miscelazione di P5 e P2 e dalla velocità del **clock** tramite P3 e P4 come regolazione fine della frequenza.

Il livello di ingresso nella prima sezione di IC 1 viene regolato da P1.

Il condensatore CX è opzionale ed è usato solamente per

interventi sulla voce umana e non su una immagine musicale Hi-Fi. Abbassando notevolmente la velocità del **clock** per ottenere effetti sul parlato, questo si presenta in uscita audio, anche se di piccola ampiezza e tramite un commutatore e una serie di condensatori si potrà scegliere il valore più indicato di CX (470 pF .. 100 nF) per l'eliminazione del rumore del **clock** e per un controllo stesso della tonalità della voce.

Il circuito di ingresso è composto da IC1a, seguito da un filtro passa basso IC1b-c e IC1d come amplificatore di uscita.

Il circuito IC2a-b compone il secondo filtro passa basso atto alla distribuzione del segnale ritardato.

IC3 forma il circuito di ritardo e IC4 forma il buffer separatore di segnale.

IC5 forma il circuito di **clock**.

Per l'alimentazione si dovrà provvedere a fornire ai circuiti

una tensione duale stabilizzata di +12V o -12V.

Allo scopo di minimizzare l'effetto di induzione sonora tra il circuito di **clock** e l'amplificatore di ingresso e uscita, sulla piastra inerente allo schema 1 sono stati applicati i potenziometri P1-P2-P5 collegati con fili il più corti possibile.

Realizzato il tutto non ti resta che stupire e divertirti.

QSL service

stampa veloce

a colori su bozzetto del cliente

• lw4bnc, lucio •

via Crociali, 2 - 40138 BOLOGNA

tel. 051/34 64 04

fax 051/34 33 81

RICHIEDETE IL CATALOGO A COLORI



CARATTERISTICHE TECNICHE

- Alimentatore / regolatore di nuova concezione ad elevato rendimento.
- Possibilità di funzionamento da rete, di ricarica dall'auto, da pannelli solari oltre che da una qualsiasi fonte in C.C. da 14V a 18V.
- Circuito elettronico di protezione integrale dotato di segnalazioni acustiche e luminose per la parte di regolazione e contro il rischio di scariche eccessive di batteria.
- Bassa temperatura di lavoro grazie ad una elevata efficienza.
- Elevata flessibilità di impiego unita ad una notevole affidabilità.
- In unione ad un adeguato accessorio è possibile il funzionamento anche su autotreni con tensione di batteria a 24V.
- Consumo pressoché nullo in assenza di carico.

CAMPI DI UTILIZZO

Nautica e campeggio

- Alimentazione del ricetrasmittitore di bordo con l'NTPS ricaricato, in precedenza nella propria abitazione, oppure, tramite la presa dell'accendisigari sulla propria autovettura, o ancora collegandolo ad un piccolo pannello solare.
- Alimentazione di luci di emergenza, di un'eventuale pompa di sentina (max 1 ora di autonomia), o di radiorecettori.
- Alimentazione di un piccolo televisore portatile.

C.B. e radioamatori

- Alimentazione del ricetrasmittitore della propria abitazione con la possibilità di trasmettere anche in caso di BLACK-OUT; l'NTPS può risultare indispensabile nell'emergenza in caso di calamità, in quanto consente collegamenti radio anche in assenza di tensione di rete (ENEL).
- Alimentazione del ricetrasmittitore nella baita in montagna o, comunque, in luoghi ove non siano disponibili altre fonti di energia.

Già leader nel settore degli alimentatori stabilizzati con esperienza ultra trentennale la P.G.ELECTRONICS ritorna sul mercato con un nuovo prodotto ad alta tecnologia:

NTPS

NEW TECHNOLOGY POWER SUPPLY

CARATTERISTICHE TECNICHE		NTPS 12	NTPS 18	NTPS 25
Tensione d'uscita nominale	V	12	12	12
Tensione d'uscita (con batteria carica 100%)	V	13,8	13,8	13,8
Tensione di sgancio da batteria	V	10,5	10,5	10,5
Correnti d'uscita ciclo 3:1 (3 minuti in ricezione + 1 minuto in Tx):				
max continua in Tx	A	9	16	25
max di spunto o per brevi periodi	A	12	18	35
max continua per uso generico	A	3	6	9
Tensioni di alimentazione:				
rete (+/- 10%)	V	220	220	220
auto (dalla presa accendino)	V	14	14	14
pannelli solari (13-18)V MAX4,5A	V	12	12	12
autotreno (con adattatore)	V	24	24	24
generico (in c.c.)	V	14-18	14-18	14-18
dimensioni (h, l, p)	mm	98-180-169	125-220-170	125-220-240
peso	Kg	4	6	9



P.G. ELECTRONICS
italy

VIA MEDOLE, 4 - 46100 MANTOVA
TEL. 0376/360758 FAX 0376/220493 TELEX 301081 EXP MN I

ICOM PKW BIRD KENWOOD DIAMOND ANTENNA hy-gain[®] TELEX[®] YA ESU Uniden[®] STANDARD



Inoltre disponiamo di:
 QUARZI DI SINTESI - COPPIE QUARZI - QUARZI PER MODIFICHE - TRANSISTORS
 GIAPPONESI - INTEGRATI GIAPPONESI - TUTTI I RICAMBI MIDLAND
 Per ulteriori informazioni telefonateci, il nostro personale tecnico é a vostra
 disposizione.
 Effettuiamo spedizioni in tutta Italia in c/assegno postale.



ELETTRONICA snc
 Via Jacopo da Mandra 28A-B - 42100 Reggio Emilia - Tel. 0522-516627

ELETRONICA

Scheda

Apparati Radioamatoriali & Co.

a cura di IK2JSC - Sergio Goldoni

XXX

XX-XX

XXX

I

FINALMENTE SONO ARRIVATE LE SCHEDE DEI VHF !!

Carissimi appassionati della ricetrasmisione, dopo avere pubblicato su queste pagine l'annuale completo di tutti gli apparati CB che potrete trovare sul mercato nel 1992, come promessoVi ecco che incominciamo a presentare, proprio da questo stesso numero, le tanto attese schede degli apparati VHF.

È passato un anno da che ha preso il via questa iniziativa, e sembra proprio abbia interessato parecchio, nonostante durante questo periodo spesso siano stati commessi errori, pubblicando schede erroneamente compilate o imperfette negli accessori guida alla archiviazione.

Purtroppo il percorso di lavorazione per la stampa di una Rivista (e quindi delle schede in essa contenute) è lungo, tortuoso e soprattutto coinvolge personale non sempre afferrato nella materia trattata tra le pagine della stessa, condizioni queste, che unite alla sempre presente fretta "sporcano", di brutture, articoli e schede.

Quando poi ci si ritrova a dovere mettere insieme materiale speso difficilmente reperibile e a volte incompatibile con la comprensibile limitatezza di spazio delle pagine di una Rivista, le cose si fanno ancora più "divertenti".

È questo il caso dei nuovi ospiti di queste pagine, gli apparati VHF, che tutti voi sanno essere al vertice in complessità e tecnologicamente molto avanzati.

Per non costipare inutilmente le pagine di Elettronica FLASH, e costringere a tempi lunghissimi la pubblicazione delle novità, appare chiara l'impossibilità da parte nostra di inserirvi direttamente schemi elettrici o disposizioni componenti, che in questi casi sono veri e propri colossi.

Non vi preoccupate però, non sarà un lavoro incompiuto; come voi stessi potete constatare, dalle poche pagine che dedichiamo ad ogni apparato, si ottiene una espressione rapida, precisa e indispensabile per realizzare un immediato confronto tra questi, e una facile analisi delle soluzioni circuitali che li differenziano.

L'immagine dell'apparato, le caratteristiche tecniche redatte con uniformità di terminologia e sequenza, la descrizione dei comandi principali presenti vengono completati dallo schema a blocchi, elemento grafico forse tra i più importanti per individuare immediatamente la caratteristica disposizione circuitale che distingue l'apparato stesso.

Gli interessati ad un determinato apparato potranno in seguito completare il tutto tramite grandi schede aggiuntive in cui sono raccolti tutti i dati che qui non potrebbero avere sufficiente spazio, se non sacrificandone l'intelligibilità.

In queste sono inseriti: lo schema elettrico, i C.S. per la disposizione dei componenti, gli accessori, l'elenco dei semiconduttori e quanto altro potrà essere aggiunto e reperito, riservando un giusto angolo alle immancabili modifiche come già è avvenuto per gli apparati C.B.

Potrete riceverLe richiedendole di volta in volta a:

Sergio Goldoni-c/o Società Editoriale Felsinea s.r.l. - Via G. Fattori, 3 - 40133 Bologna

unendo alla richiesta l'importo indicato sulle schede presenti nelle pagine di Elettronica FLASH.

Le poche righe che seguono sono dedicate a chiarire il concetto con cui vengono impostate le schede, sperando con ciò di aiutarVi a costruire una raccolta semplice ed essenziale per avere sempre a portata di mano le recenti invenzioni tecnologiche e, con il passare del tempo, i dati che sempre più difficilmente sarà possibile trovare.

gamma operativa genere apparato n° serie progressivo

ELETTRONICA

Scheda

Apparati Radioamatoriali & Co.

a cura di IK2JSC - Sergio Goldoni

STRUM
CB

CT-01
I

CTE

ALAN HQ2000

nome apparato

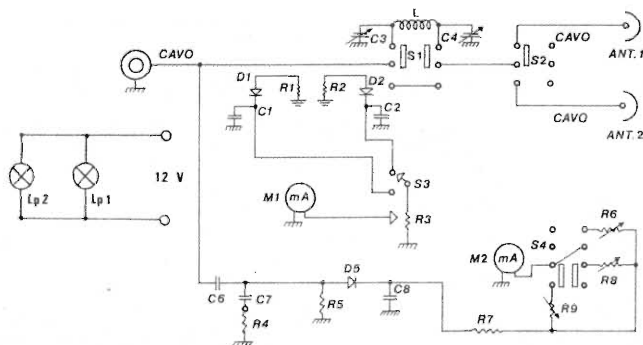
segno foratura

CARATTERISTICHE TECNICHE



GENERALI:			
Funzioni dello strumento	rosmetro - wattmetro, adattatore di antenna, commutatore di antenna	Alimentazione Corrente assorbita Dimensioni	10-15 V 200 mA 270 X 130 X 120
Frequenza di lavoro	26 - 30 MHz	Peso	1.52 kg
Potenza massima	1000 W
Impedenza	50 Ω
Perdita di inserzione	= =
Precisione	± 5%
Connettori	SO-239
Scala SWR	1-3-00	NOTE:	Strumento illuminabile (12V)
Fondoscala potenza	10-100-1000 W		

SCHEMA ELETTRICO



ACCESSORI

indice categoria

NOTE GENERALI

La linea tratteggiata evidenziata con il simbolo della forbice (non riportata in questo esempio) indica ove effettuare un taglio per facilitare l'inserimento in un raccoglitore ad anelli.

ELETRONICA

Scheda

Apparati Radioamatoriali & Co.

a cura di IK2JSC - Sergio Goldoni

RTX

YA-01

VHF

I

**YAESU
FT23**



CARATTERISTICHE TECNICHE

GENERALI:

Gamma di Frequenza	144.000 - 147.995
Incrementi di sintonia	5, 10 kHz (oppure 12,5)
Emissione	FM
Shift	± 600 kHz
Memorie	10
Tensione di alimentazione esterna	6 - 15 V
Corrente assorbita ricezione	19 - 150 mA
Corrente assorbita trasmissione	0,9 - 1,5 A
Dimensioni	55 x 32 x 139 mm
Peso	0,43 kg con batterie ed antenna
Antenna in dotazione tipo	gomma, flessibile, asportabile con attacco BNC
lunghezza	= =
Strumento	a cristalli liquidi
Indicazioni dello strumento	intensità di campo, potenza relativa

SEZIONE TRASMITTENTE

Microfono	tipo	a condensatore
	impedenza	2 kΩ
		= =
Modulazione		± 5 kHz
Massima deviazione di frequenza		> 60 dB
Soppressione delle spurie		2,5 W (alta) 200 mW (bassa)
Potenza RF		50Ω sbilanciati
Impedenza d'uscita		1750 Hz
Tono di chiamata		

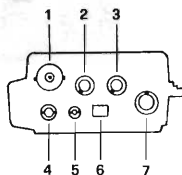
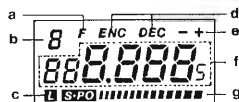
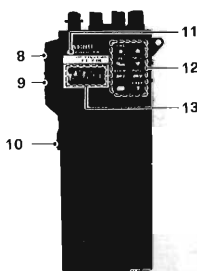
SEZIONE RICEVENTE

Configurazione	doppia conversione
Frequenza intermedia	10,7 MHz/455 kHz
Sensibilità	0,25 μV per 12 dB SINAD
Selettività	= =
Reiezione alle spurie	= =
Potenza d'uscita audio	400 mW
Impedenza d'uscita audio	8 Ω
Distorsione	5%

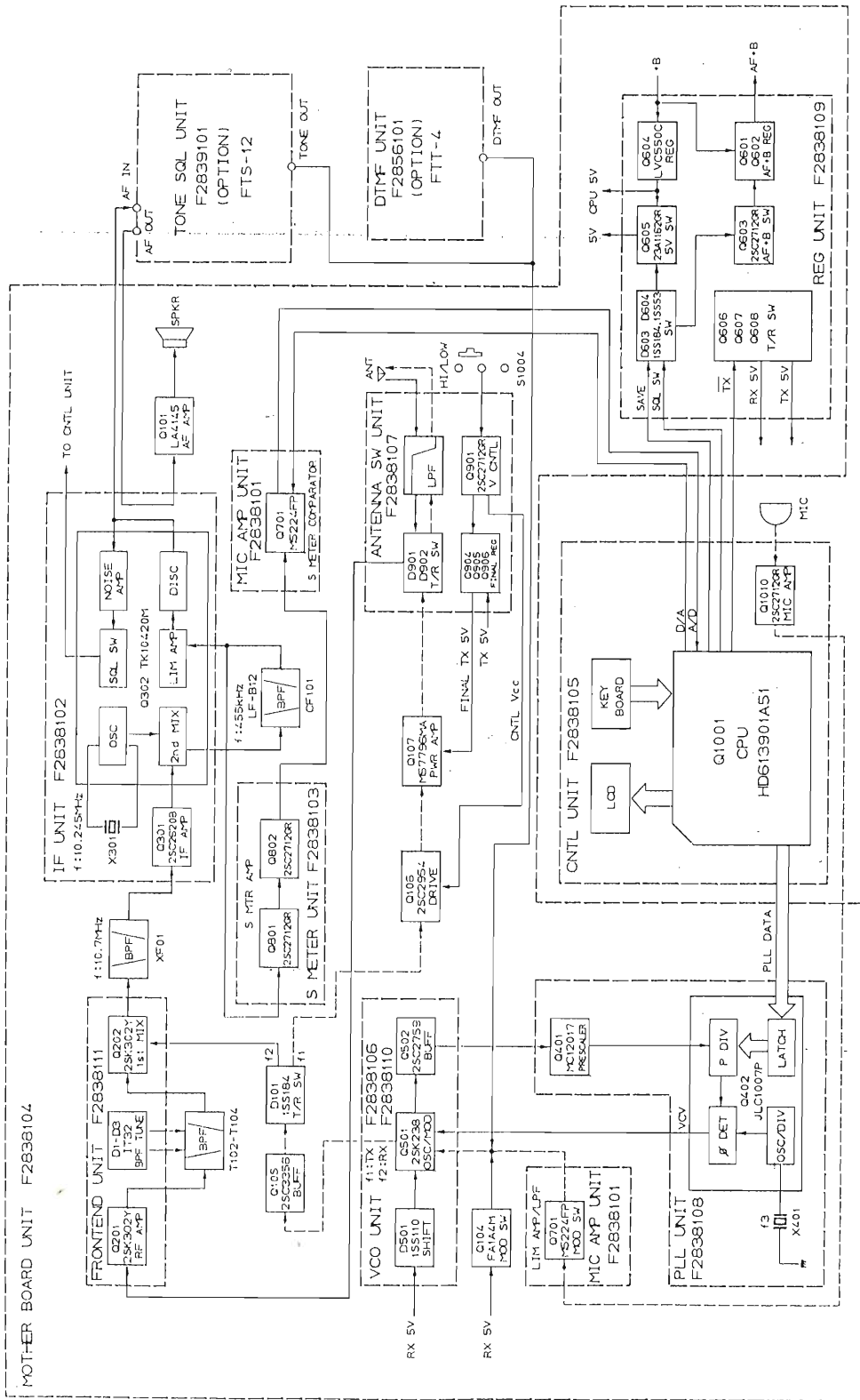
NOTE

Selettore alta/bassa potenza - Indicatore sonoro batterie scariche - Indicatore luminoso - Display indicatore delle funzioni - Selezione da tastiera - Potenza RF output 5W con pacco batterie maggiorato (FNB 11) Possibilità di Tone squelch con unità FTS-12
Distribuito da Marcucci (MI)

DESCRIZIONE DEI COMANDI



- 1 PRESA per ANTENNA tipo BNC
- 2 CONTROLLO SQUELCH
- 3 CONTROLLO VOLUME ACCESO/SPENTO
- 4 PRESA per ALTOPARLANTE ESTERNO
- 5 PRESA per MICROFONO ESTERNO
- 6 SELETTORE ALTA/BASSA POTENZA
- 7 SELETTORE ROTATIVO
- 8 PULSANTE DI TRASMISSIONE
- 9 PULSANTE TONO 1750
- 10 LEVA di BLOCCO pacco batterie
- 11 INDICATORE di TRASMISSIONE e RICEZIONE
- 12 TASTIERA MULTIFUNZIONI
- 13 DISPLAY A CRISTALLI LIQUIDI:
 - a - funzione alternativa abilitata
 - b - numero della memoria
 - c - blocco tastiera
 - d - tone squelch
 - e - senso dello scostamento
 - f - frequenza operativa (o del tono)
 - g - strumento a barre



FT-23R
BLOCK DIAGRAM

RECEIVE
TRANSMIT
COMMON/CONTROL

A1	A2	D1	E1	E2	B	C1	C2
f3	10.240MHz	12.8MHz					

A1	C1	C1	B	C
f1	144.148MHz	140-160MHz	144-148MHz	
f2	133.3-137.3MHz	129.3-143.3MHz	133.3-135.3MHz	

ELETRONICA

Scheda

Apparati Radioamatoriali & Co.

a cura di IK2JSC - Sergio Goldoni

RTX

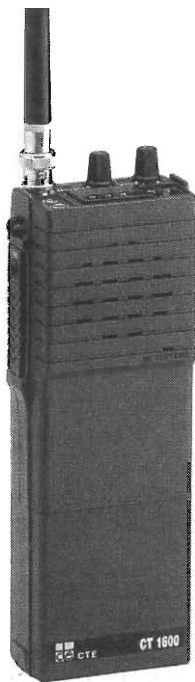
CT-01

VHF

I

CTE
CT 1600

CARATTERISTICHE TECNICHE



GENERALI:

Gamma di Frequenza	140.000 - 149.995
Incrementi di sintonia	5, 10, 100, 1000 kHz
Emissione	FM
Shift	± 600 kHz
Memorie	= =
Tensione di alimentazione esterna	6 - 12 V (nominale 8,4 V)
Corrente assorbita ricezione	20 - 130 mA
Corrente assorbita trasmissione	220 - 550 mA
Dimensioni	65 x 35 x 170 mm
Peso	0,49 kg con batterie ed antenna
Antenna in dotazione tipo	gomma, flessibile, asportabile con attacco BNC
lunghezza	165 mm
Strumento	non presente
Indicazioni dello strumento	= =

SEZIONE TRASMITTENTE

Microfono	tipo	a condensatore
	impedenza	= =
Modulazione		a reattanza
Massima deviazione di frequenza		± 5 kHz
Soppressione delle spurie		60 dB
Potenza RF		3 W (alta) 150 mW (bassa)
Impedenza d'uscita		50 Ω sbilanciati
Tono di chiamata		1750 Hz

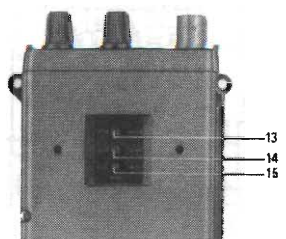
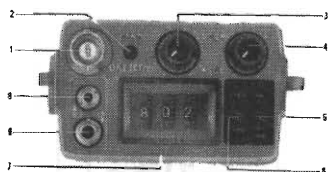
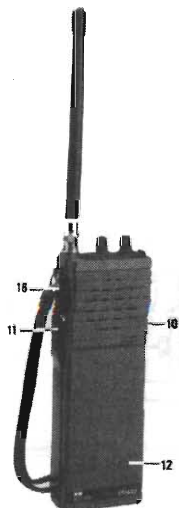
SEZIONE RICEVENTE

Configurazione	doppia conversione
Frequenza intermedia	10,695 MHz/455 kHz
Sensibilità	0,5 µV per 20 dB S/N
Selettività	6 dB a 7,5 kHz 60 dB a 15 kHz
Reiezione alle spurie	60 dB
Potenza d'uscita audio	> 300 mW
Impedenza d'uscita audio	8 Ω
Distorsione	= =

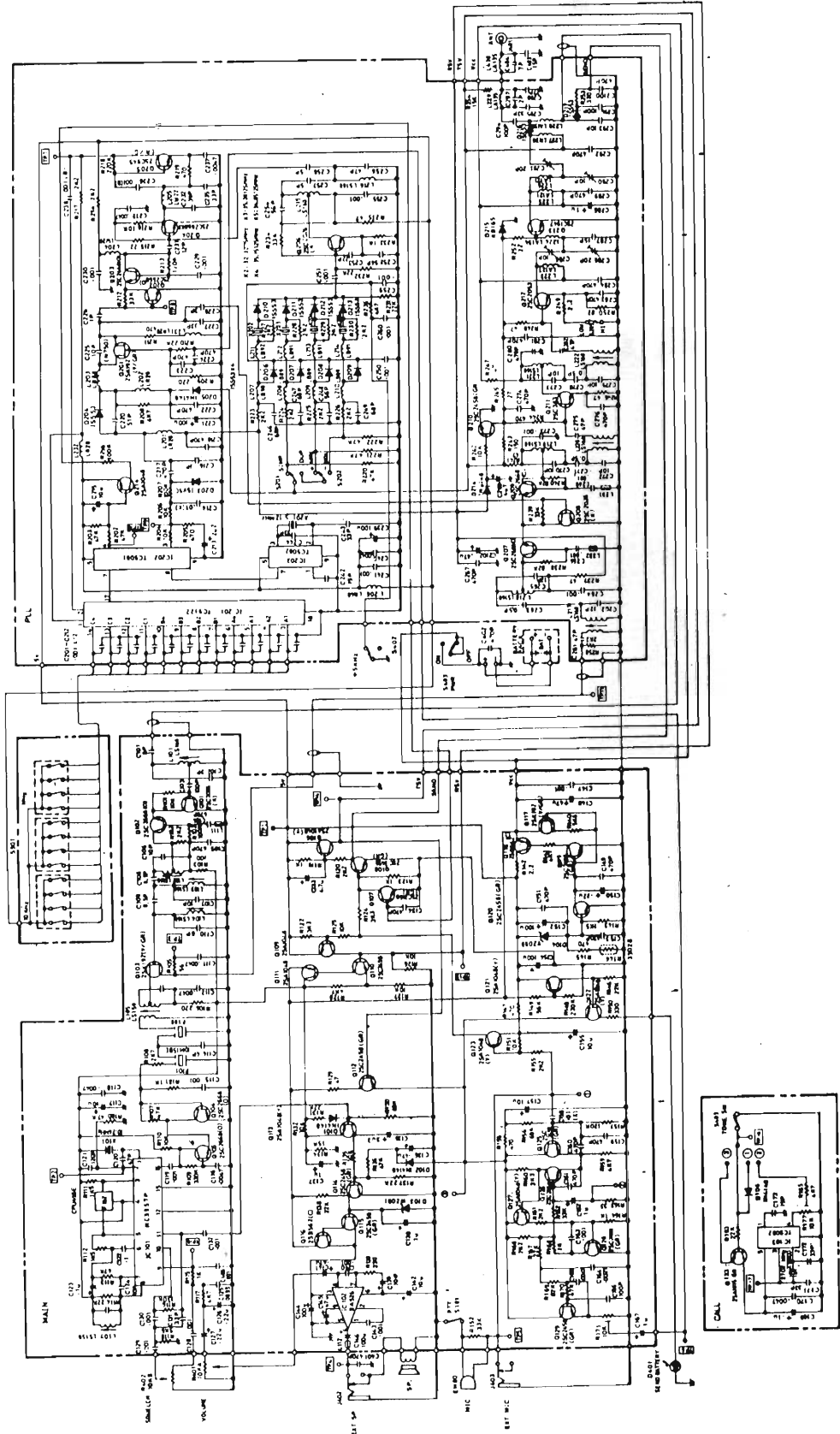
NOTE

Selettore alta/bassa potenza - Indicatore luminoso di trasmissione/batterie scariche - Distribuito da CTE INTERNATIONAL (RE)

DESCRIZIONE DEI COMANDI



- 1 PRESA per ANTENNA tipo BNC
- 2 INDICATORE di TRASMISSIONE e BATTERIE SCARICHE
- 3 CONTROLLO SQUELCH
- 4 CONTROLLO VOLUME
- 5 INTERRUTTORE ACCESO/SPENTO
- 6 SELETTORE + 5 kHz
- 7 SELETTORE digitale della FREQUENZA
- 8 PRESA per MICROFONO ESTERNO
- 9 PRESA per ALTOPARLANTE ESTERNO
- 10 MICROFONO incorporato a condensatore
- 11 PULSANTE di TRASMISSIONE
- 12 PACCO BATTERIE
- 13 SELETTORE ALTA/BASSA POTENZA
- 14 SELETTORE SIMPLEX/DUPLEX
- 15 SELETTORE SHIFT ± 600 kHz
- 16 PULSANTE TONO 1750



SCHEMA A BLOCCHI

ELETRONICA

Scheda

Apparati Radioamatoriali & Co.

a cura di IK2JSC - Sergio Goldoni

STRUM

CT03

CB

I

CTE
ALAN HQ500

GENERALI:

Funzioni dello strumento	ROSMETRO - WATTMETRO, ADATTATORE DI ANTENNA,
Frequenza di lavoro	26 - 30 MHz
Potenza massima	500 W
Impedenza	50 Ω
Perdita di inserzione	= =
Precisione	ROS ± 5% Potenza ± 10%
Connettori	SO-239
Scala SWR	1-3-∞
Fondoscala potenza	50-500 W
Alimentazione	10-15 V
Corrente assorbita	100 mA
Dimensioni	180 x 150 x 100 mm
Peso	1,2 kg

CARATTERISTICHE TECNICHE

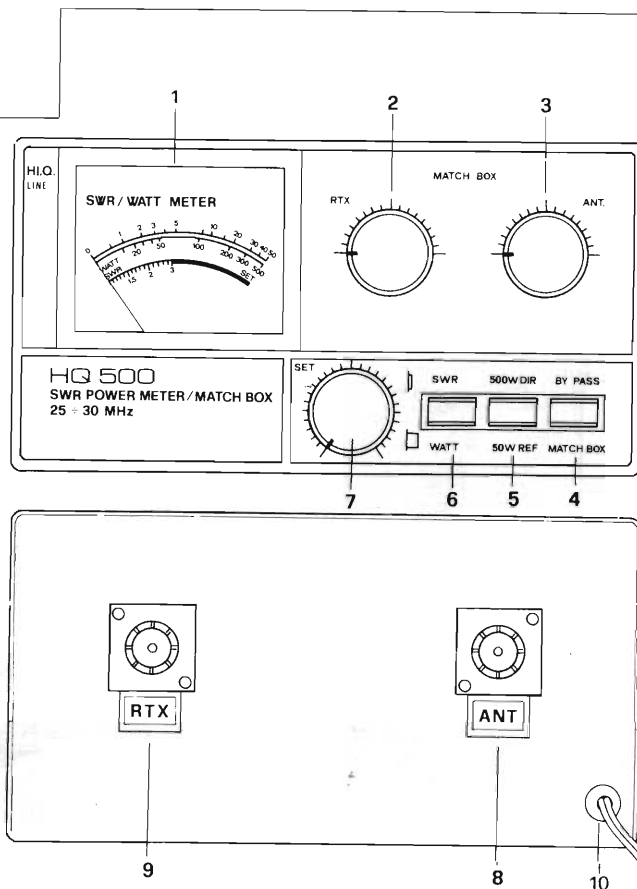


NOTE:

Strumento illuminabile (12V)

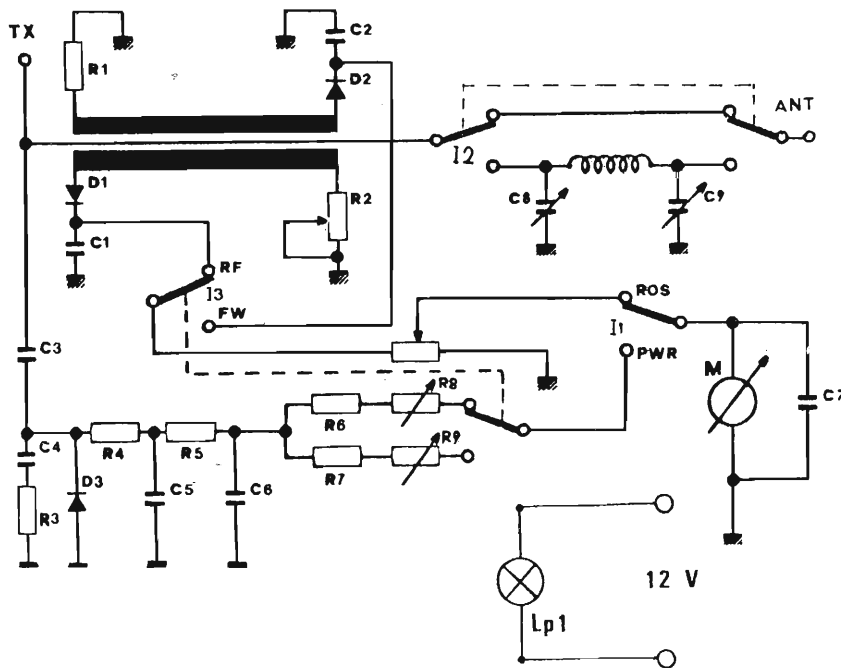
DESCRIZIONE DEI COMANDI

- 1 STRUMENTO multiscala
- 2 MANOPOLA INGRESSO match box
- 3 MANOPOLA USCITA match box
- 4 SELETTORE match box
- 5 SELETTORE 50W-500W
- 6 SELETTORE SWR-WATT
- 7 MANOPOLA per CALIBRAZIONE rosmetro
- 8 COMMUTATORE d'USCITA tipo SO-239
- 9 CONNETTORE di INGRESSO tipo SO-239
- 10 CAVO di ALIMENTAZIONE

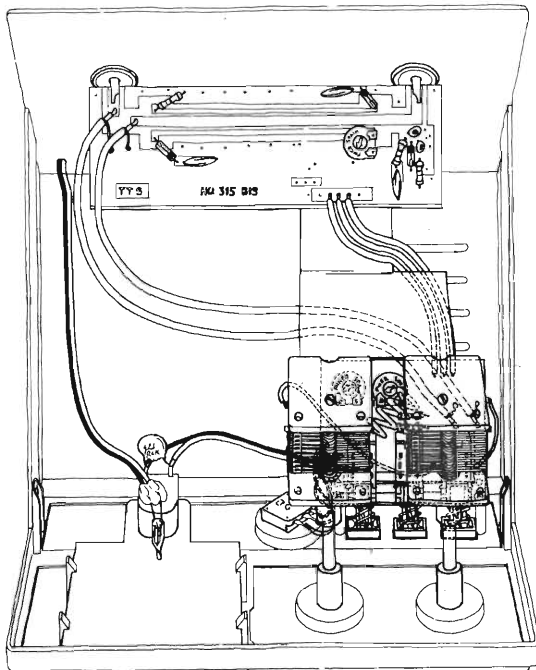


ACCESSORI

SCHEMA ELETTRICO



**DISPOSIZIONE COMPONENTI
E COLLEGAMENTI**



ELENCO COMPONENTI

- R1 = 100 Ω
- R2 = Trimmer 470 Ω
- R3 = 15 Ω
- R4 = 4,7 kΩ
- R5 = 15 kΩ
- R6 = 27 kΩ
- R7 = 150 kΩ
- R8 = Trimmer 10 kΩ
- R9 = Trimmer 100 kΩ
- R10 = 47 kΩ
- C1-2-7 = 47 kpF
- C3 = 1,5 pF
- C4 = 3,3 pF
- C5 = 1 kpF
- C6 = 4,7 kpF
- C8-9 = Condensatore variabile in aria 500 pF
- D1-2-3 = AA 119
- I1 = Commutatore 1 via 2 posizioni
- I2-3 = Commutatori 2 vie due posizioni
- Lp1 = Lampada 12 V - 100 mA
- M = Stumento multiscala

ACCESSORI

VIAGGIO NEL MONDO DEL MICRO IL MICROPROCESSORE ALLA PORTATA DI TUTTI

Nello Alessandrini

(12^a parte)

Dopo avere introdotto la scheda di conversione Digitale/Analogica e la scheda di conversione Analogico/Digitale è venuto il momento di un possibile applicativo da BUS, fermo restando il fatto che la scheda che proponiamo in questo numero (denominata SERVO-1) può anche essere utilizzata in altri modi.

Il servomeccanismo

Per servomeccanismo si intende un sistema di attuatori, di solito motori (meccanismo), che mantiene costante una posizione, o una velocità o altro, tramite un gruppo di controllo automatico (servo).

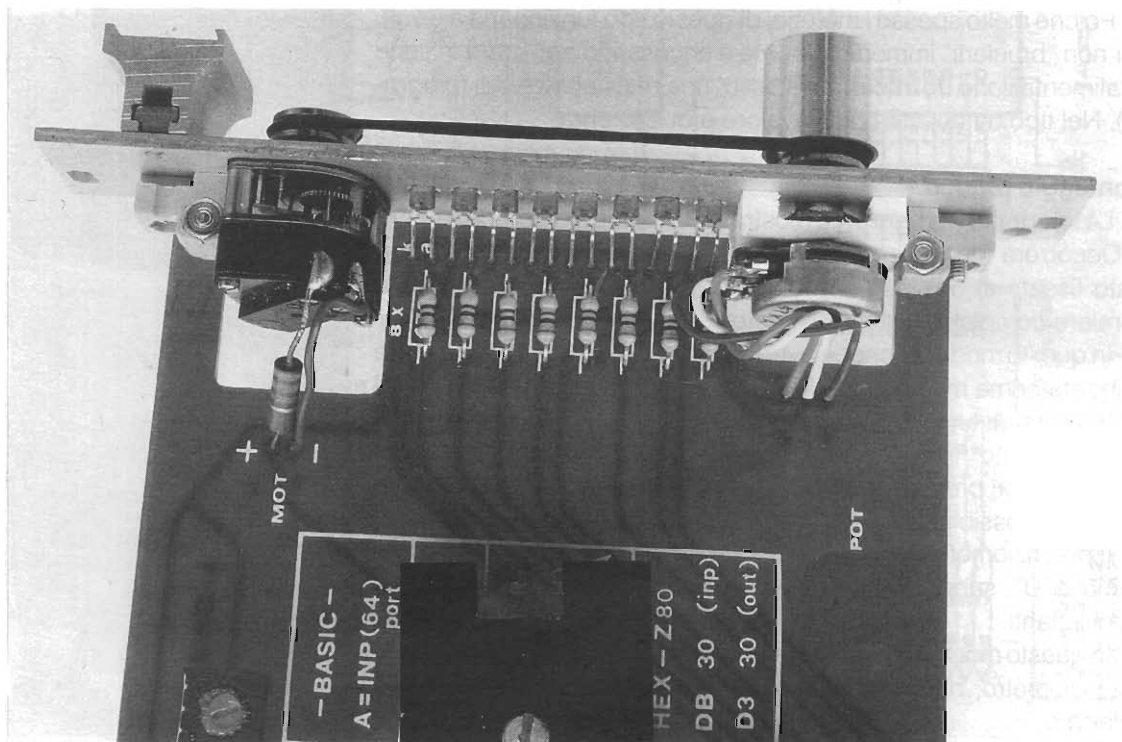
Tanto per citare un esempio molto semplice, basti pensare al termostato del forno. Senza questo semplice dispositivo non sarebbe mai possibile mantenere una temperatura costante nel tempo, poiché la stessa andrebbe in crescendo, fino al limite massimo consentito dal generatore di calore.

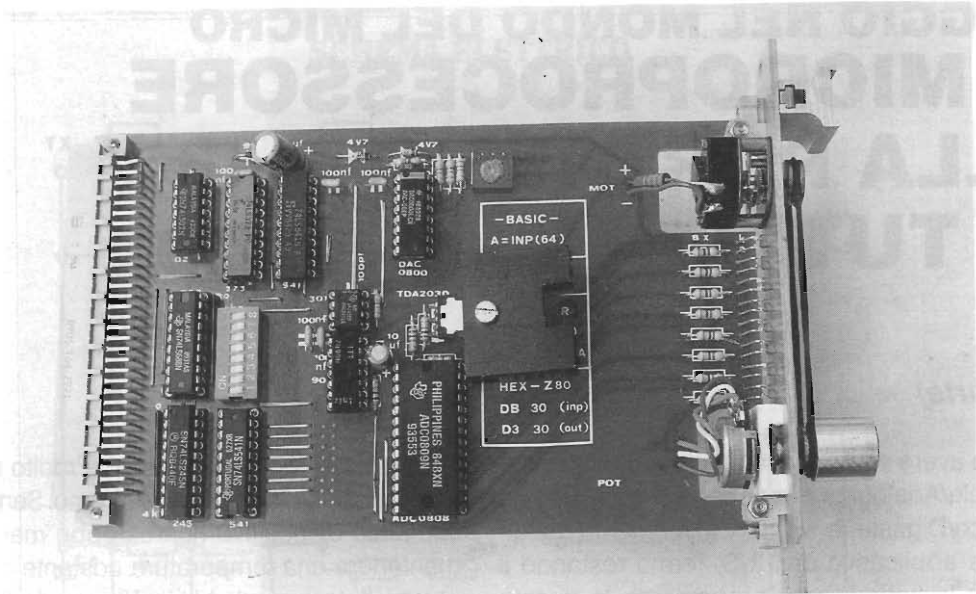
La scheda SERVO-1

La scheda SERVO-1, il cui schema elettrico è visibile in figura n.1, è formata da due sezioni ben distinte :

- 1) Sezione A/D con ADC0808
- 2) Sezione D/A con DAC0800

Entrambe le sezioni sono già state presentate





sulla rivista, quindi in questo numero non abbiamo altro che un assemblaggio dei due gruppi in una sola scheda.

La sezione A/D non prevede l'utilizzo di tutti gli 8 ingressi che l'ADC0808 può controllare, ma solamente di uno solo (INP 0), al quale è stato applicato un potenziometro lineare da 47kohm.

La sezione D/A rimane identica a quella presentata nel numero di settembre 1991 e ad essa è stato collegato un piccolo motorino, con riduttore, da modellismo.

Poiché molto spesso i motorini di questo tipo funzionano a 6 volt, per non "bruciarli" immediatamente è necessario applicare in serie all'alimentazione del motorino stesso, una resistenza (vedi fotografia). Nel tipo da noi utilizzato il valore è di 220 ohm.

Montaggio pratico

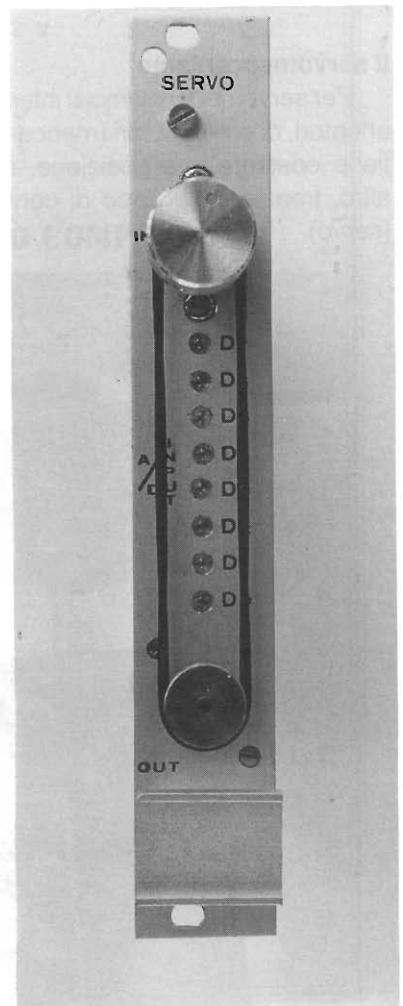
Le fotografie e la figura n.2 mostrano il montaggio dei componenti. Occorrerà fare molta attenzione al TDA2030 che, dopo essere stato fissato al dissipatore, andrà piegato verso il frontale fino a sdraiare completamente il dissipatore stesso.

In questo modo la scheda avrà lo spessore sufficiente per essere utilizzata come modulo da 4TE (circa 20mm) ed essere infilata nel rack senza disturbare i moduli adiacenti.

Per quanto riguarda il motorino non vi sono grossi problemi perché i 2 fori presenti sul pannello frontale e le 2 viti da 2MA sono le uniche possibilità di fissaggio.

Il potenziometro, invece, andrà fissato ad un supporto di PVC a forma di "U", supporto che poi verrà fissato al frontalino con 2 viti autofilettanti.

In questo modo avremo solamente la fuoriuscita dell'alberino del potenziometro, dal frontale, e saremo facilitati nel fissaggio della puleggia.



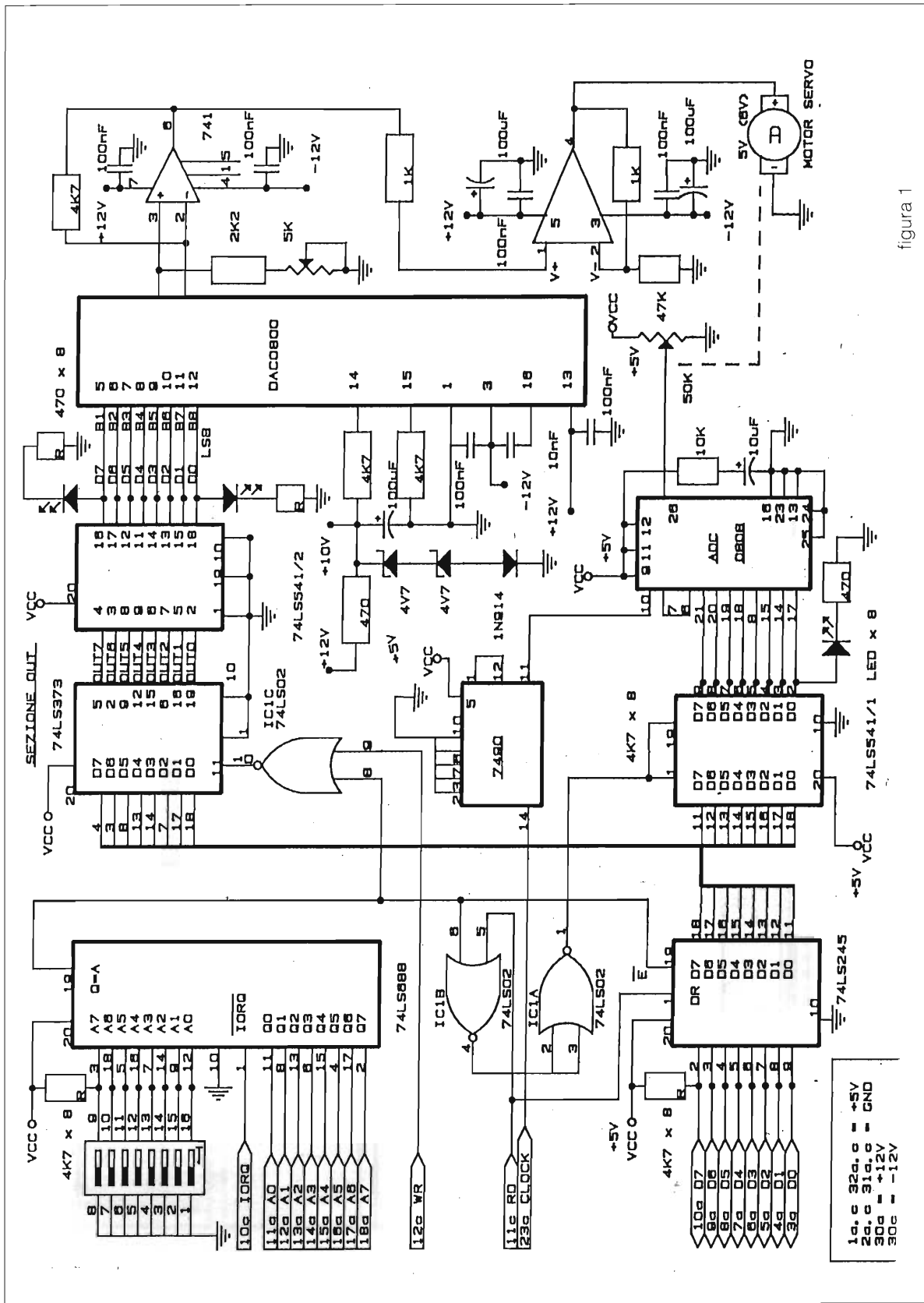


figura 1

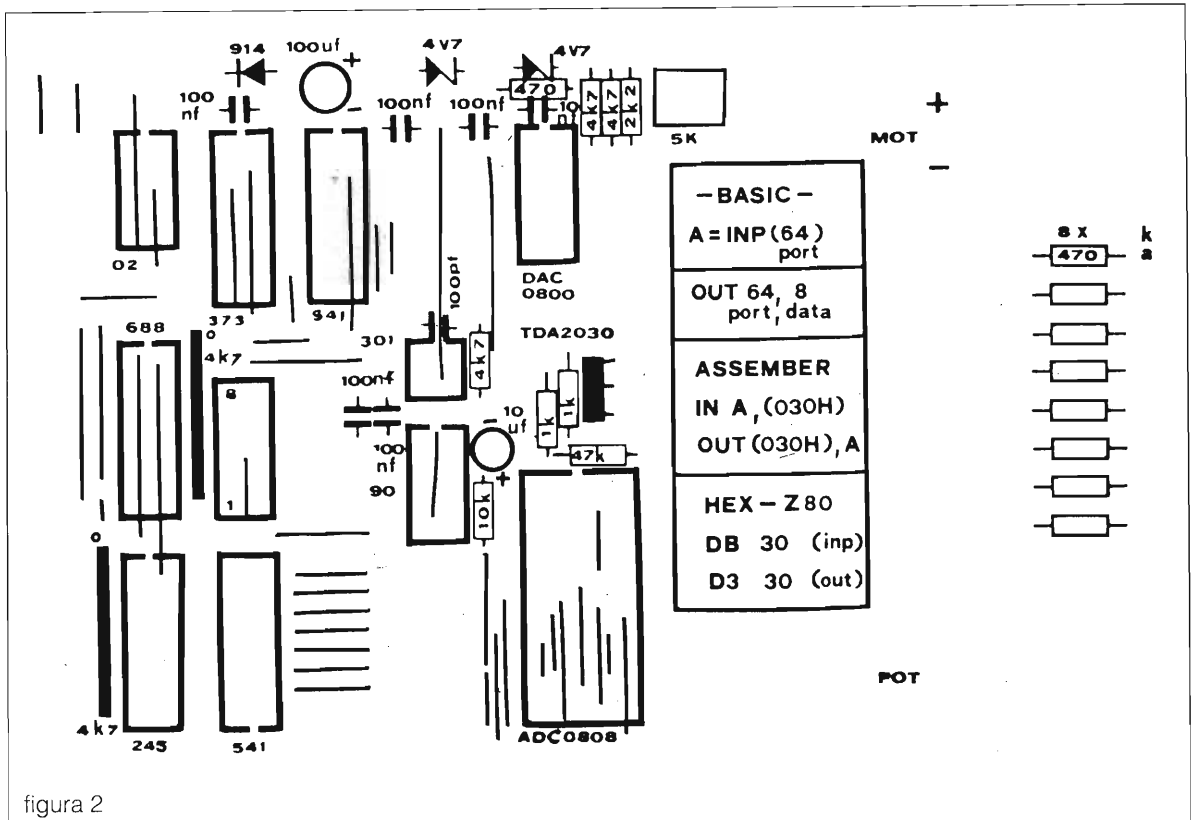


figura 2

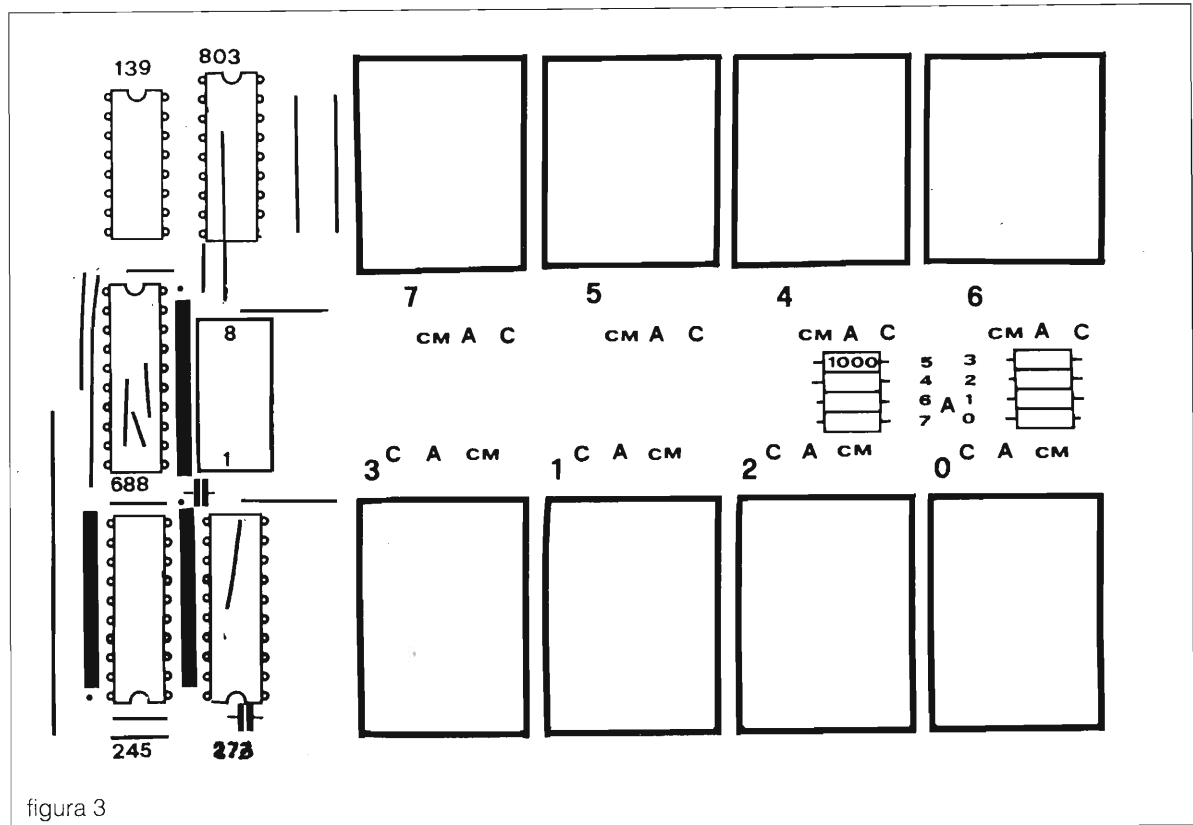
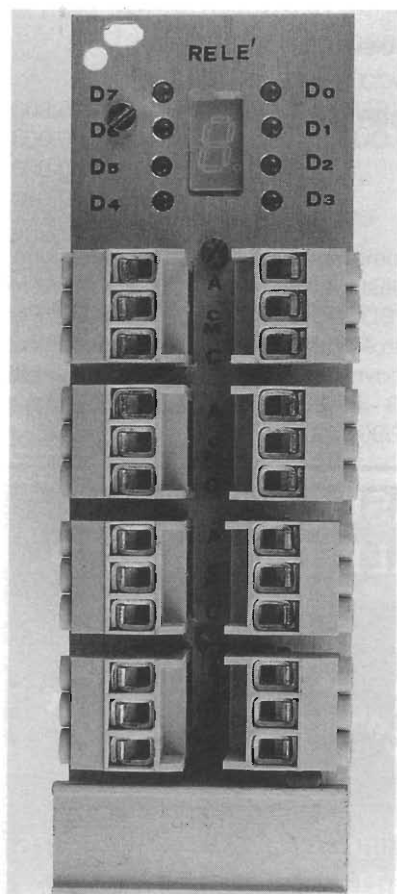
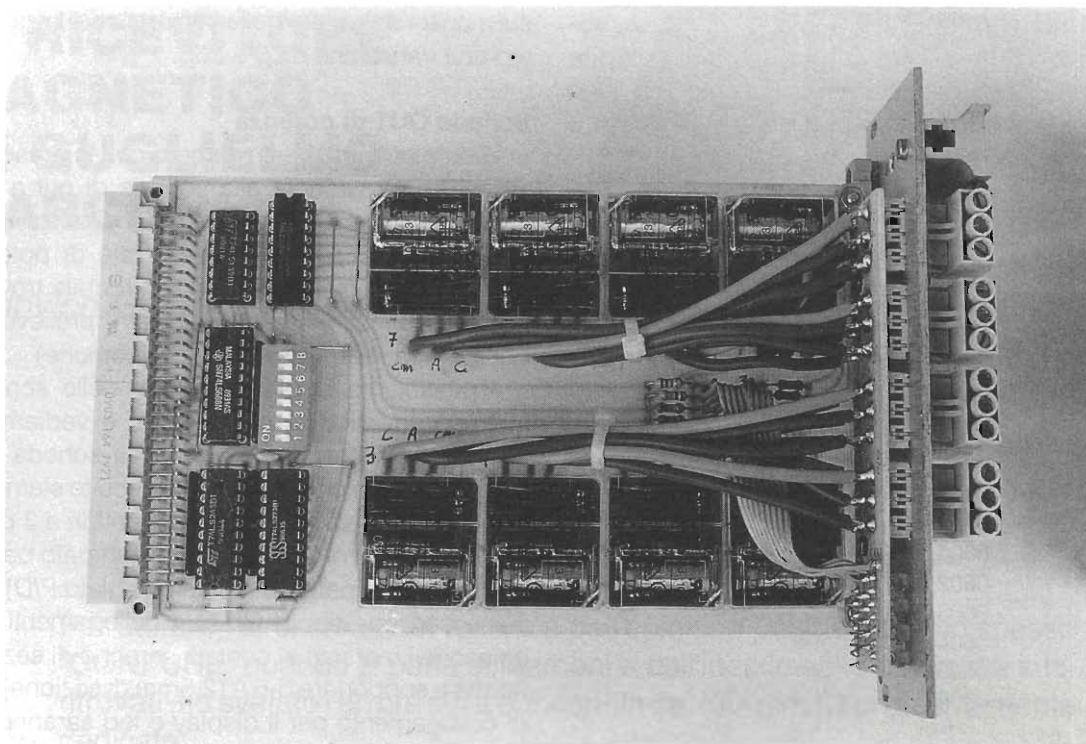


figura 3



Asservimenti

Sull'albero del motorino e sull'albero del potenziometro andranno fissate 2 pulegge di ottone, del tipo usato per i motorini da mangianastri.

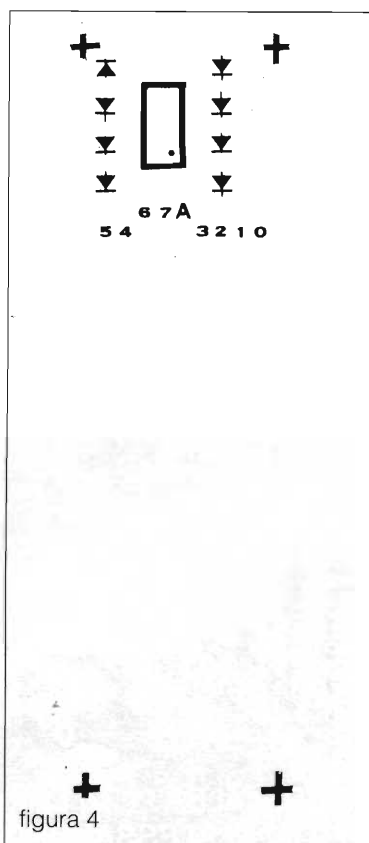
Queste 2 pulegge possono poi venire unite tramite una cinghietta ad elastico per far sì che il motorino possa fare ruotare il potenziometro.

In questa maniera è possibile da programma ruotare il potenziometro fino ad un valore ben definito, tramite la rotazione lenta del motorino.

Taratura

L'unica operazione sta nel regolare il trimmer da 5kohm, seguendo le modalità spiegate nei numeri scorsi, ossia inviando un segnale a rampa tramite un conteggio da 00H a FFH.

Non provare ad utilizzare il



BASIC perché troppo lento, infatti non si riuscirebbe ad ottenere una forma d'onda (visibile all'oscilloscopio) ferma, ma solamente una linea (o un puntino) che si muove dal basso all'alto e viceversa.

Programmi

Come esempio immaginiamo di variare la velocità e il senso di rotazione del motorino, tramite il potenziometro (rotazione manuale e senza la cinghietta). Utilizzeremo sia il BASIC che il linguaggio macchina.

LINGUAGGIO MACCHINA

0600 DB IN A,(FF)
 0601 FF
 0602 D3 OUT(FF),A
 0603 FF
 0604 C3 JP 0600
 0605 00
 0606 06

La scheda di SERVO-1 è settata a FFH, la prima istruzione preleva il dato di ingresso dalla sezione di INPUT (A/D) poi la porta in uscita verso la sezione di OUT (D/A).

Il controllo viene tenuto costantemente dalla istruzione successiva JP 0600, che rimanda il programma all'inizio del ciclo.

BASIC

10 A=INP(255)
 20 PRINT A
 30 OUT 255,A
 40 GOTO 10

Questa volta abbiamo in più la visualizzazione

sul monitor del valore della conversione. Leggiamo una variazione da 0 a 255.

Scheda OUT di potenza

Completiamo questo numero con la presentazione di una variante alla scheda di out a relé apparsa sul numero di giugno 1991. Questa scheda, chiamata OUT-P, monta 8 relé di potenza (contatti massimo di 10 A) e sul frontale trovano posto 8 connettori da tre poli per il prelievo dei contatti A(aperto), C(chiuso) cm(comune).

Tralasciamo la presentazione dello schema elettrico, identico al precedente, e vediamo in figura n.3 il lato componenti della scheda e in figura n.4 il lato componenti del circuito stampato che monta il display, i LED, i connettori a 3 poli.

Il collegamento fra il circuito stampato base e il circuito stampato del frontale (siglato P/D), avviene con due tipi di fili. I 24 collegamenti che uniscono i morsetti ai contatti saranno di sezione adatta a sopportare 5-6 A (2,5mm di sezione); i fili di collegamento per il display e led saranno del tipo flat.

Reperibilità e costi

Circuito stampato SERVO-1	L.	25.000
Circuito stampato OUT-P + P/D	L.	30.000
Kit SERVO-1	L.	160.000
Kit OUT-P	L.	130.000

I prezzi non comprendono le spese di spedizione. Indirizzare le richieste a Nello Alessandrini, v. Timavo n.10 - 40131 - BOLOGNA - tel. 051/42.44.08. Per richieste particolari è preferibile un contatto telefonico. Gli istituti tecnici dovranno rivolgersi alla ITALTEC - via Privata Liguria n.3 - FIZZONASCO (MILANO) - tel.02/90.721.606 fax 02/90.720.227.



C. E. A.
 TELECOMUNICAZIONI

**RICETRASMETTITORI
 MATERIALE TELEFONICO**

**INTEK
 PRESIDENT
 HANDYCOM**

**BIAS
 GOLDATEX
 SIRTEL**

**SIGMA
 LAFAYETTE
 ECO**

**AVANTI
 MICROSET
 ZG**

**LEMM
 MAGNUM
 GPE**

SEDE: ALBA - c.so Langhe, 19 - Tel. (0173) 441604 (2 linee) - Fax (0173) 363676
 FILIALE: ALESSANDRIA - via Dossena, 6 - Tel. (0131) 41333

IL RICEVITORE MAGNETICO DI GUGLIELMO MARCONI

Ludovico Gualandi - I4CDH



foto 1 - Io, I4CDH, marconista volontario in una spedizione italiana sull'Himalaia.

Per attirare l'attenzione dei tecnici e dell'opinione pubblica troppo spesso "CONFUSE" quando si parla di Marconi e dell'inestimabile valore dei suoi ritrovati, ho svelato l'errore sulla banconota da 2000 lire a Lui recentemente dedicata.

L'informatore in genere, e a dire il vero, anche la stampa specializzata, ha fatto finora ben poco per portare a conoscenza dei propri lettori le doti straordinarie che contraddistinsero l'apparecchio inventato da Marconi. Il ricevitore magnetico quindi resta ancora tutto da scoprire.

Un apparecchio così rivoluzionario rappresentò nel lontano 1902 "LA PRIMA RADIO DELLA STORIA".

Marconi dopo averlo sperimentato con successo lo donò alla marina militare italiana permettendole di riprodurlo senza dover pagare nessun diritto di brevetto.

Fino a quel momento tutti i ricevitori usavano come elemento rivelatore di onde elettromagnetiche il coherer, ed i sistemi erano elettromeccanici. Pertanto la lettura dei messaggi effettuati sulla zona di una stampante Morse dipendevano in stretta misura dal perfetto funzionamento di tutti quei dispositivi che richiedevano tarature frequenti e delicate. Inoltre i sistemi non consentivano l'ascolto diretto dei segnali.

Il ricevitore magnetico, permettendo per la prima volta un regolare ascolto con l'auricolare telefonico, offrì a quei tempi il massimo delle prestazioni.

Prestazioni inaspettate si potrebbe dire, quindi può essere considerato a ragione il primo "COMUNICAZIONE" della storia della radio.

Era in grado di riprodurre con una buona fedeltà un'estesa gamma di suoni, anche se le stazioni in fonìa non esistevano ancora.

La prima intensa emozione che Marconi confessò di aver provato nell'ascoltare il suo nuovo ricevitore, fu quella di potersi letteralmente "TUFFARE NELL'ETERE".

Poté finalmente scoprire la natura di tutti quei disturbi che, quando non era ancora possibi-

le l'ascolto, sfuggivano ad ogni tipo di indagine.

Le evanescenze, i cambi improvvisi di propagazione e tutti quei fenomeni misteriosi, indagati per lunghi anni e scoperti solo parzialmente a prezzo di



foto 2 - Marconi a 22 anni

pesanti sacrifici, poterono da quel momento essere catalogati con rigore scientifico.

Marconi non si lasciò sfuggire le doti straordinarie del suo nuovo ritrovato, studiando subito nuovi dispositivi che ne potessero sfruttare appieno le rivoluzionarie caratteristiche.

Questo contribuì ad accelerare lo sviluppo delle radiocomunicazioni.

Le prime stazioni a scintilla emettevano i segnali del codice Morse cadenzati dal ritmo delle interruzioni provocate sull'avvolgimento primario dei rocchetti di Ruhmkorff.

Il suono captato dal ricevitore magnetico risultava pertanto rauco e soffocato, con caratteristiche simili ai rumori prodotti dalle scariche elettriche atmosferiche.

Bisognava trasformare in suoni i rumori generati dai trasmettitori a scintille; nacque così lo "SPINTEROMETRO A DISCO ROTANTE".

Elevando il numero delle scintille che scoccavano nello spazio spinterometrico del circuito oscillante, il disco rotante creò un segnale telegrafico dal tim-

bro musicale.

I vantaggi furono immediati:

1°) Maggiore portata della trasmissione – essendo la potenza dell'energia irradiata dipendente principalmente dal numero delle scariche dei condensatori del circuito oscillante.

2°) Aumento della velocità e della comprensibilità dei messaggi Morse, i quali non dipendevano più dal limite imposto dai sistemi elettromeccanici dei ricevitori a coherer, ma unicamente dalle doti orecchio-cervello del marconista.

3°) Possibilità, prima impensabile, di discriminare i segnali utili dalle interferenze atmosferiche e dalle stazioni di tonalità acustica differente.

Per chi identifica la radio solo con la radiofonia giustamente quest'ultima Guglielmo Marconi non l'ha inventata, ma come si è visto, il ricevitore magnetico è stato il primo della storia in grado di riprodurre la modulazione di una broadcasting.

Per questo si può ancor più a ragione affermare che Marconi, oltre a essere il padre della telegrafia senza fili, lo è anche della prima radio.

Questo anche se il senso comune attribuisce il concetto a quell'apparecchio capace di riprodurre il suono, cioè il parlato e la musica per mezzo delle onde Hertziane. È una giusta osservazione questa, ed è proprio quella che ci permette di non considerare in effetti, radio anche la rana di Galvani e il registratore di fulmini del russo Popov.

La figura dello scienziato Alexander Stefanovic Popov ci stimola a descrivere un bell'episodio storico forse dimenticato.

Egli fu il primo illustre straniero che vide in funzione il nuovo ricevitore di Marconi e ne rimase così favorevolmente impressionato da spingerlo a complimentarsi calorosamente con l'inventore lasciandogli una foto con questa dedica:

"A Guglielmo Marconi le père de la telegraphie sans fil"
(Kronstadt, 14 juillet 1902).



foto 4 - Popov il fisico russo

L'episodio si verificò presso la base navale della marina imperiale russa dove si trovava in quei giorni la corazzata Carlo Alberto, equipaggiata con tre ricevitori magnetici installati da Guglielmo Marconi, protagonista con la marina italiana di quella famosa campagna radiotelegrafica nei mari del nord.

La nave fu visitata anche dal-

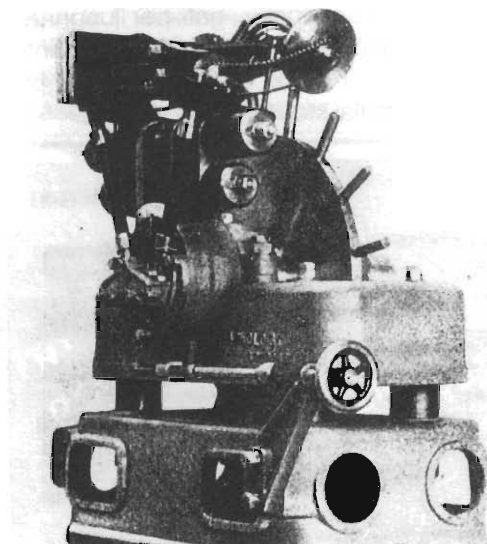


foto 3 - Lo spinterometro a disco rotante

lo Zar Nicola che insignì Marconi di una prestigiosa e alta onoreficenza: la Croce di S. Anna.

Com'è noto, e come è già stato detto in un precedente articolo pubblicato su E.F. 1/92 a pag. 60, le autorità del passato regime sovietico, per ragioni di propaganda, decisero nel 1945 di stabilire una data anniversario per celebrare, il 7 maggio di ogni anno, Popov unico inventore della radio.

La vicenda è così assurda che potrebbe favorire presto nuovi episodi grotteschi ad esempio un riesame della polemica Marconi-Popov sotto nuova luce da parte delle autorità della Confederazione. Uno Stato europeo infatti sta curando l'emissione di un francobollo dedicato a Popov.

A questo proposito sarà bene precisare che Popov, a cui vanno riconosciuti meriti in ALTRI VERSANTI DELLA SCIENZA, nel campo delle radiocomunicazioni non ha inventato un solo strumento utile al loro sviluppo.

Questo le nostre autorità competenti, ma soprattutto quelle dell'Accademia delle Scienze di Mosca lo dovrebbero sapere.

Sollevando questa diatriba in un momento indubbiamente delicato per questo grande Paese, e a cui vogliamo sinceramente augurare un sereno av-

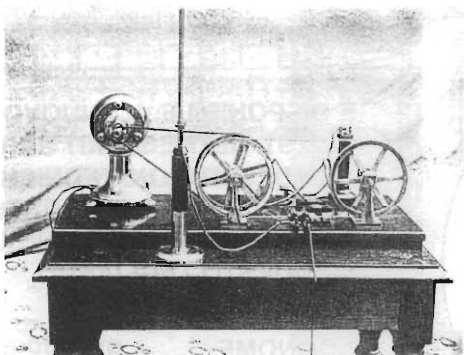


foto 5 - L'apparecchio erroneamente riprodotto sulla banconota da £. 2000

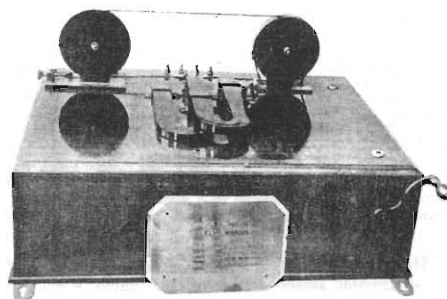
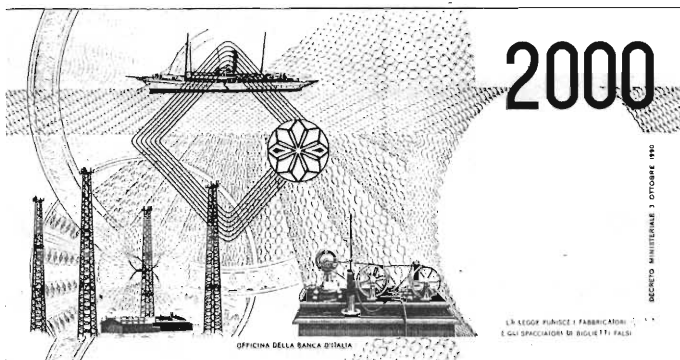


foto 6 - Il vero ricevitore di Marconi

venire, non vorremmo apparire dei maramaldi.

Le autorità della nuova CSI (già URSS), quando riesamineranno la scottante controversia, scopriranno gli errori commessi nel passato.

L'unico torto sarà quello di aver tributato a Popov degli onori per una motivazione che Lui, in vita (morì prematuramente nel gennaio del 1906), non avrebbe mai accettato.

In Italia invece, questo lo vogliamo dire a loro conforto, in

passato le vecchie autorità non compresero Marconi, e tuttora la mancanza nel nostro Paese di un anniversario che ricordi l'inventore italiano in campo nazionale, alimenta il sospetto che le nuove autorità, per motivi incomprensibili, non siano ancora pienamente consapevoli dell'instimabile valore dei ritrovati e dell'opera universale del loro grande concittadino Guglielmo Marconi.

Nel prossimo numero di EF verrà descritta la costruzione di questo interessante cimelio storico.

Lo si può realizzare con pochissima spesa e sarà motivo di grande sorpresa per chiunque avrà l'occasione di ascoltarlo.

Non occorre nessun componente elettronico oppure "MAGGIE" funziona, e non dimenticabile, fu il primo "COMUNICATION" della storia della radio e fu soppiantato solo con l'avvento delle valvole termoioniche. A presto.

NOVITA' MARZO 1992

MK 1725 - MODULO RADIOCOMANDO A 4 CANALI (TRASMETTITORE). Di dimensioni molto contenute, circa 6,5x5 centimetri, è stato progettato per realizzare, in unione al modulo trasmittente MK 1645 (Radiokit gennaio 1992), un versatile radiocomando (trasmettitore) a 4 canali codificato con sistema DTMF standard. Particolarità di questo modulo, è un sistema di memorizzazione interno al codificatore DTMF che permette la trasmissione seriale automatica fino ad un massimo di 32 comandi preventivamente memorizzati. Oltre che con il trasmettitore MK 1645, può essere utilizzata con qualsiasi trasmettitore (radiotelefoni, walkie talkie, via cavo, fibra ottica, ecc.). Ideale per realizzare in coppia col sistema ricevente MK 1650/1730 radiocomandi a 4 canali prioritari per le più disparate applicazioni. Alimentazione 9 - 12 volt c.c. L. 24.500 (IVA COMP.)

MK 1730 - MODULO RADIOCOMANDO A 4 CANALI (RICEVITORE). Scheda di piccole dimensioni (5x5 cm) che, in unione al modulo MK 1650 (Radiokit gennaio 1992) permette di realizzare un radiocomando (ricevitore) di 4 canali con sistema codifica/decodifica multitono (DTMF standard). Dispone di 4 uscite in grado di pilotare direttamente un qualsiasi relé con bobina 12 volt c.c., oppure lampade 12 volt 5 watt massimi, od ancora carichi elettrici in generale (motorini, elettromagneti, ecc.) con potenze massime di 5 watt. Si potranno realizzare comandi luci, apricancelli, controllo di apparati elettromeccanici ed anche giochi di luci programmabili a 4 vie. Alimentazione 9 - 15 volt c.c. L. 27.200

MK 2000 - AMPLIFICATORE HiFi STEREO VALVOLARE 20 + 20 WATT. Una prestigiosa realizzazione dedicata agli audiofili più esigenti, amanti del suono così "caldo" e musicale che solo le valvole sono capaci di dare. Le caratteristiche di questo amplificatore sono altamente professionali: non mancate perciò di seguirne la presentazione sullo speciale "TUTTO KIT" pubblicato sui numeri di febbraio e marzo 1992 di "Radiokit Elettronica". Il kit proposto comprende tutte le parti necessarie alla realizzazione: telaio completamente forato e verniciato a fuoco, tutte le introvabili minuterie meccaniche ed elettriche oltre ovviamente alle valvole, zoccoli professionali, trasformatori ed un elegante basamento in legno pregiato.

E' IN EDICOLA
TUTTO KIT N° 8
L. 10.000



Potete richiederlo anche direttamente a GPE KIT (pagamento in c/assegno +spese postali) o presso i concessionari GPE

SE NELLA VOSTRA CITTA' MANCA UN CONCESSIONARIO GPE, POTRETE INDIRIZZARE I VOSTRI ORDINI A:

GPE KIT

Via Faentina 175/a
48010 Fornace Zarattini (RA)
oppure telefonare allo

0544/464059

non inviare denaro anticipato

EF

È DISPONIBILE IL NUOVO DEPLIANT N° 2-'91. OLTRE 360 KIT GARANTITI GPE CON DESCRIZIONI TECNICHE E PREZZI. PER RICEVERLO GRATUITAMENTE COMPILA E SPEDISCI IN BUSTA CHIUSA QUESTO TAGLIANDO.

NOME
COGNOME
VIA
C.A.P.
CITTÀ

TERMOSTATO A ONDE CONVOGLIATE

Marco Stopponi

Un utile apparecchio per la casa, che a differenza di tutti i termostati in commercio, permette la regolazione della temperatura ambiente controllando l'accensione del riscaldamento, senza aver connessioni tra bruciatore e termostato. La trasmissione del comando avviene tramite rete mediante onde convogliate. Basta quindi connettere alla rete il termostato trasmettitore in un ambiente campione mentre l'unità di controllo "slave" sarà presso la caldaia sempre connessa alla rete 220V. Il contatto del relé, o normalmente chiuso o aperto controllerà il bruciatore. Nulla vieta ai lettori di utilizzare presso la caldaia, in serie al contatto del relé, programmatori orari o giornalieri.

Trasmettitore

Il circuito del TX onde convogliate termostato si può dividere in tre sezioni, la prima, composta da G1, G2, NTC, P1, P2 e P3 è il termostato vero e proprio. L'elemento termosensibile è un NTC di basso costo ma affidabile. C7 limita eventuali incertezze qualora l'NTC si trovi a temperatura vicino a quella impostata; il LED1 indica l'inserzione del bruciatore. Il potenziometro P2 determina la soglia di intervento, mentre P1 e P3 determinano la finestra di intervento, in modo da adattare l'NTC alla scala da voi preferita.

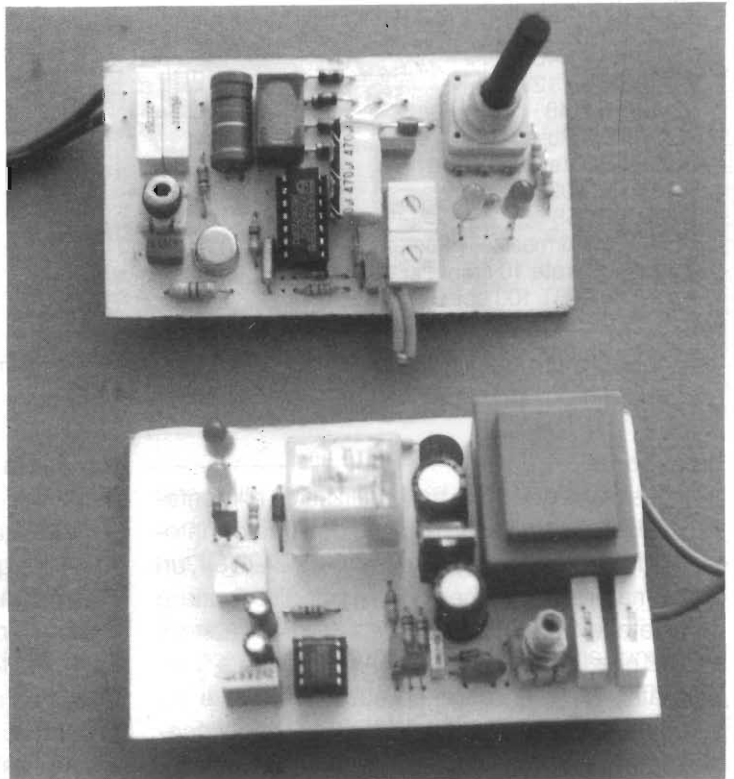
L'uscita di G1, attraverso R4/D2, solo se alta permette l'oscillazione di G3 a circa 100kHz; attraverso G4 viene pilotato TR1 che, mediante T2, trasformatore di isolamento e C1/C2 inietta in rete la frequenza di telecomando.

Il circuito utilizza come abbassatore di tensione una cella R/C raddrizzata e stabilizzata a zener, questo per motivi di spazio, in quanto un trasformatore proprio non ci stava.

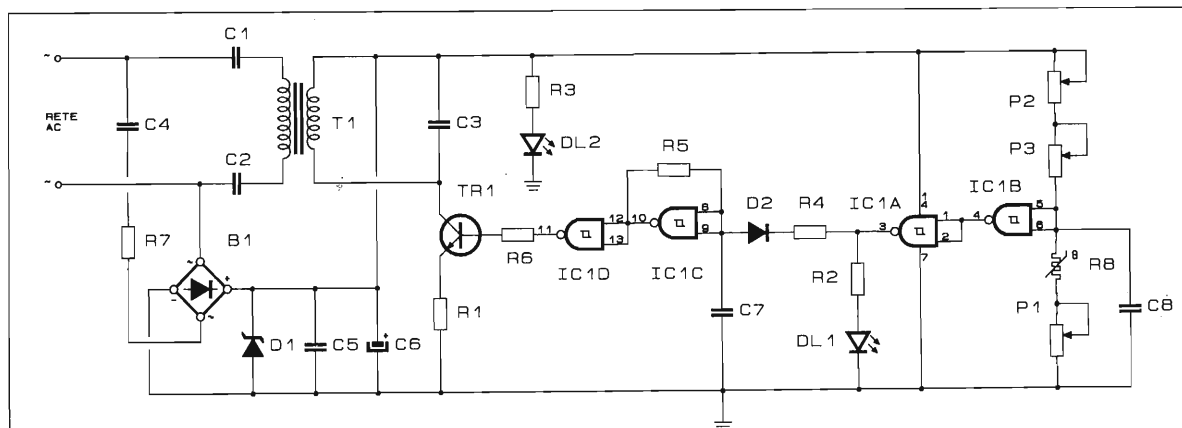
Istruzioni di montaggio

Utilizzando la basetta stampata

proposta non ci saranno problemi ed il circuito dovrà funzionare subito. Controllate ed alimentate il termostato, subito DL2 si accenderà e ruotando P1, P2, P3 otterrete l'accensione di DL1. Indi regolate P2 a metà poi P1/P3 in modo che la soglia di spegnimento sia a circa metà corsa di P2



Particolare dei due apparati



NTC = 4.7 k Ω

R1 = 47 Ω 1/2W

R2 = R3 = 2.2 k Ω

R4 = 330 Ω

R5 = R6 = 10 k Ω

R7 = 100 Ω /2W

P1 = 470 Ω Trimmer

P2 = 4.7 k Ω pot. Lin.

P3 = 1 k Ω Trimmer

C1 = C2 = 0.22 μ F 250V poli

C3 = 4.7 nF poli

C4 = 1 μ F 250V poli

C5 = 100 nF poli

C6 = 470 μ F el. 85V

C7 = 100 nF poli

C8 = 560 pF

B1 = 4 x 1N4007

D1 = Zener 12V/1W

D2 = 1N4148

DL1 = LED Rosso

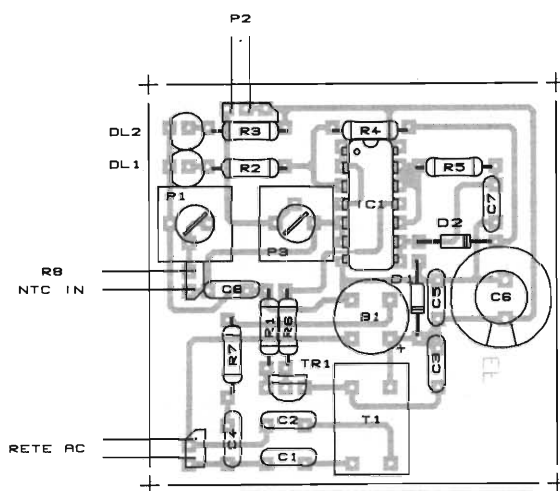
DL2 = LED Verde

IC1 = CD 4093B

TR1 = BF 258

T1 = Trasformatore isolamento realizzato su supporto per bobine con ferrite interna \varnothing 5mm. rapporto sulla rete 10 spire filo \varnothing 0.45 mm.

Sulla BT 100 spire filo \varnothing 0.95 mm.



Trasmettitore Onde Convogliate

(temperatura ambiente 22°). Ponete l'NTC all'esterno del box plastico.

P1 ottimizza il centraggio della frequenza di riconoscimento per il 567.

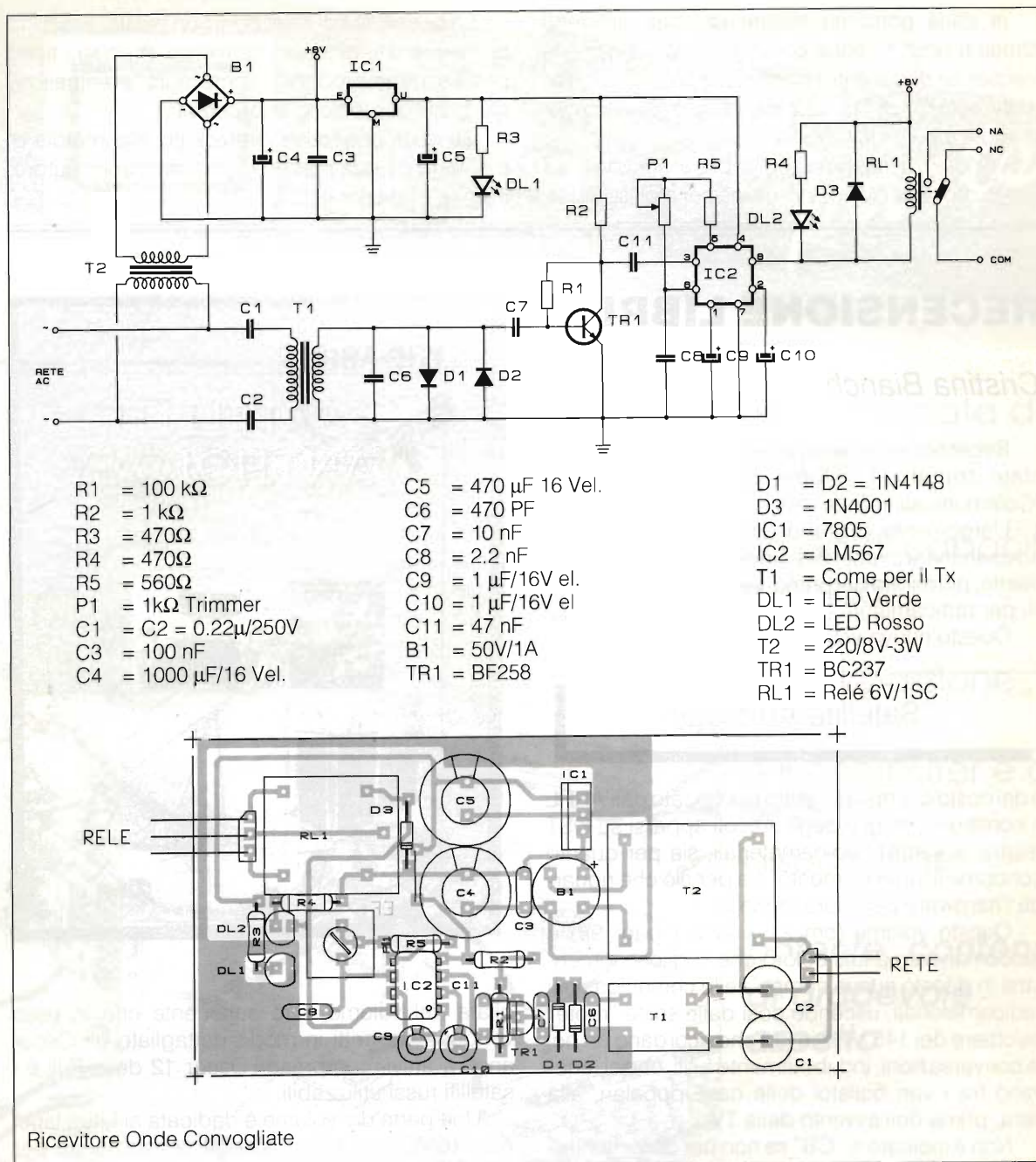
Ricevitore

Il ricevitore dell'unità base utilizza un alimentatore, questa volta convenzionale con trasformatore, raddrizzatore e integrato stabilizzatore a 5V, un trasformatore di isolamento (T1), per discriminare dalla rete la frequenza convogliata di comando, D1, D2 che limitano il segnale in ingresso a 0,6V alternati. TR1 è un classico stadio PRE tale da permettere al NE567, tone decoder, di riconoscere la nota. L'uscita dell'integrato pilota direttamente il relé, del tipo a 6V.

Istruzioni di montaggio

Anche qui tutto O.K., molto facile il montaggio su basetta, elementare la circuitazione. Certamente, e questo vale per tutti i montaggi, la cura e l'attenzione non guastano mai; ad ogni modo, dopo aver controllato e scongiurato eventuali errori, date tensione, DL1 si accenderà, quindi collegate ad altra presa di rete il TX e regolate P2 per l'accensione del LED DL1.

Regolate ora P1 sul ricevitore fino all'accensione di D12.



Ora potete operare in due differenti modi: 1) se disponete di oscilloscopio ponete la sonda ai capi di T1 del ricevitore (secondario BT) e regolate i nuclei di T1 sia nel TX che nell'RX fino ad osservare la massima quadra.

Altrimenti ponetevi in zona piuttosto distante, al limite della portata e regolate i nuclei fino allo scatto del relé.

Questa unità andrà connessa alla rete e, il relé, sul contatto "ON" di caldaia. Ovviamente utilizza-

rete l'NA o NC a differenza dei tipi di caldaia o se userete il termostato invernale per il termo o estivo per il condizionatore.

Alcuni consigli utili

Il circuito funziona perfettamente nell'ambito di un appartamento di medie dimensioni ma non oltrepassa i contatori Enel che per la loro concezione costruttiva fanno da filtri passabasso attenuando il segnale.

In casa potranno essere utilizzati differenti attuatori simili ad onde convogliate, a patto che le frequenze di riscontro siano differenti. In tal caso mutate R5/C7 di G3 sul trasmettitore, ovviamente rirregolando P1 dell'RX.

La potenza massima applicabile al ricevitore, sul relé, è di oltre 500W, quindi ottima per moltissimi usi.

La possibilità di inserzioni non volute, essendo la frequenza di riconoscimento precisa, sono pressoché improbabili, come pure eventuali disturbi sulla rete sono improbabili.

Se qualcuno fosse interessato alla scatola di montaggio potrà mettersi in contatto con l'autore, tramite Redazione.

RECENSIONE LIBRI

Cristina Bianchi

Recentemente nella rubrica dei libri proposti è stato trattato il volume di Larry Von Horn "Communication Satellites".

L'argomento, di grande attualità, mi ha portata ad esaminare e recensire un nuovo libro sull'argomento, più mirato del primo, sull'impiego dei satelliti per radioamatori.

Questo nuovo volume, dal titolo

"Satellite Anthology"

e dal costo di 8 dollari è stato pubblicato dall'ARRL e contiene il meglio degli articoli apparsi su QST relativi ai satelliti radioamatoriali, sia per quanto concerne il funzionamento, sia per ciò che riguarda l'hardware per il loro impiego.

Questo volume (cm 21 x 27,5 - pag. 98) è raccomandato a tutti coloro che vogliono cimentarsi in questo nuovo campo delle comunicazioni radioamatoriali, uscendo così dalle solite "ruote" salottiere dei 145 MHz in FM che ricordano un po' le conversazioni, indubbiamente futili, che si tenevano fra i vari ballatoi delle case popolari, alla sera, prima dell'avvento della TV.

Non è indicato ai "CB" se non per documentarsi, in quanto l'uso dei satelliti per radioamatori prevede un controllo e una disciplina che nulla lascia al caso.

In genere i collegamenti effettuati sono intercontinentali, e non è cosa bella esternare così lontano il troppo cattivo uso delle frequenze e del linguaggio che si fa da noi.

Non sto a dilungarmi sulla descrizione detta-

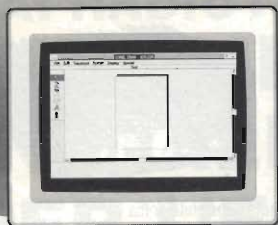


gliata del volume, dirò solamente che in esso vengono descritti in modo dettagliato gli Oscar ancora attivi, compreso l'Oscar 12 della Fuji e i satelliti russi utilizzabili.

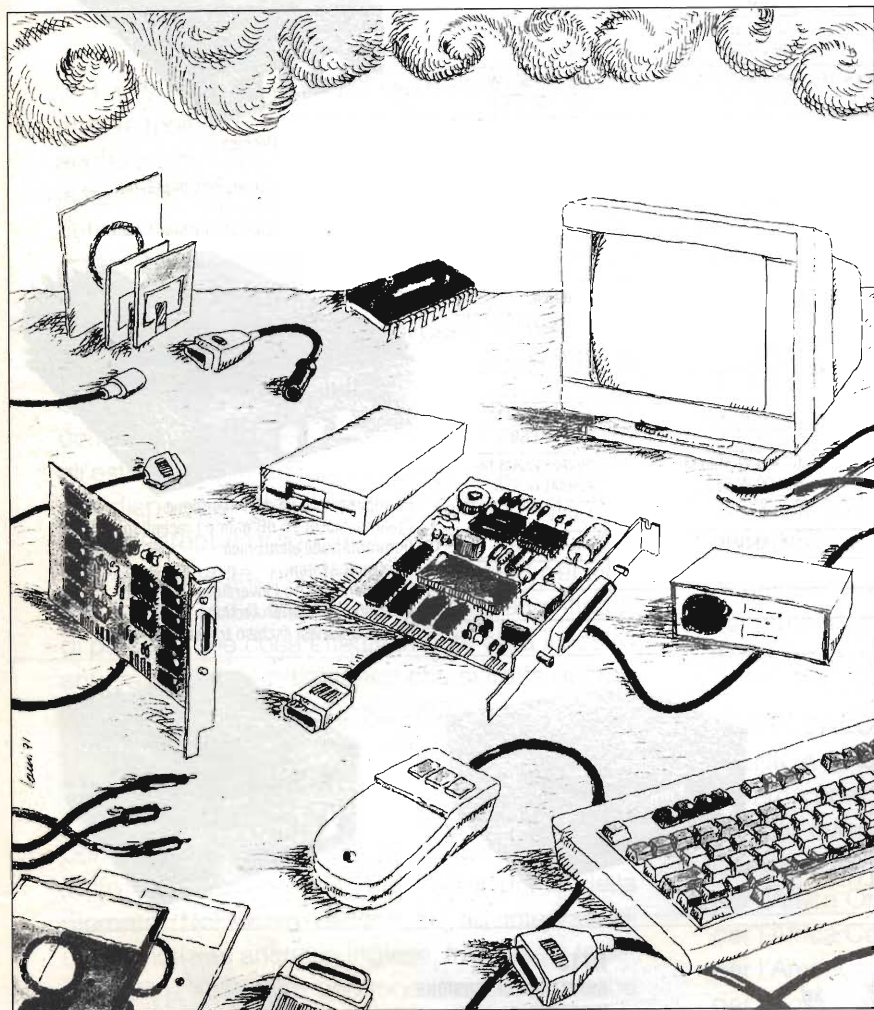
Una parte del volume è dedicata ai futuri lanci per creare una rete di satelliti geostazionari per impiego radioamatoriale.

Questo libro è reperibile o direttamente presso l'ARRL o tramite l'Universal Radio Inc. - 1280 Aida Drive - Reynoldsburg OHIO - 43068 USA.

Nell'augurarvi buona lettura, vi do appuntamento alla prossima recensione con un argomento di grande interesse, quello delle modifiche agli apparati.



COMP parts



una manciata di minuti...

un pò di capacità tecnica...

molta passione...

e il computer è a Vostra disposizione...

potente, contenuto, di gradevole aspetto

Telefonate ai numeri **(02) 5794319/239/240** per essere indirizzati al Vostro rivenditore di zona, presso il quale troverete anche il catalogo specifico dei prodotti.

Reparto Componenti

Via P. Colletta, 37 - 20135 Milano - Tel. (02) 5794239/240/229 - Telex Melkio I 320321 - Telefax (02) 55181914

melchioni
elettronica



Antenne
lemm

PRODUZIONE LINEARI - ALIMENTATORI

	L 35	L 60	L 200	L 200/24
Frequenza - Frequency:	26-28 MHz	26-28 MHz	25-30 MHz	25-30 MHz
Alimentazione - Supply:	12-14 Vcc	12-14 Vcc	12-14 Vcc	24 Vcc
Assorbimento - Input energy:	3 A	3 A	8-10 A	12 A
Potenza d'ingresso - Input power:	1-4 W	1-4 W	1-5 W	AM 1-8 W SSB 2-16 W
Potenza d'uscita RF - Output power:	25-35 W	25-35 W	100 W	150 W
Ros. ingresso - Input SWR:	1.1/1.5	1.1/1.5	1.1/1.5	1.1/1.5
Funzionamento - Mode:	AM-FM	AM-FM-SSB	AM-FM-SSB	AM-FM-SSB

	L 300	L 351	L 351/24
Frequenza - Frequency:	3-30 MHz	3-30 MHz	3-30 MHz
Alimentazione - Supply:	12-14 Vcc	11-14 Vcc	24-28 Vcc
Assorbimento - Input energy:	14-20 A	15-20 A	15 A
Potenza d'ingresso - Input power:	AM. 1-5 W SSB 1-10 W	AM. 1-7 W SSB 2-20 W	AM. 1-10 W SSB 2-20 W
Potenza d'uscita RF - Output power:	AM. 70-150 W SSB 140-300 W	AM. 100-200 W SSB 200-400 W	AM 100-300 W SSB 200-600W
Ros. ingresso - Input SWR:	1.1/1.5	1.1/1.5	1.1/1.5
Funzionamento - Mode:	AM-FM-SSB	AM-FM-SSB	AM-FM-SSB

Comando a 6 potenze d'uscita

Six Power output level

	L 351/P	L 500	L 500/24
Frequenza - Frequency:	3-30 MHz	3-30 MHz	2-30 MHz
Alimentazione - Supply:	12-14 Vcc	12-14 Vcc	24-28 Vcc
Assorbimento - Input energy:	15-22 A	10-35 A	5-15 A
Potenza d'ingresso - Input power:	1-7 W AM-FM 2-20 W SSB	1-10 W AM-FM 2-20 W SSB	1-10 W AM-FM 2-20 W SSB
Potenza d'uscita RF - Output power:	60-200 W AM-FM 120-140 W SSB	40-300 W AM-FM 80-600 W SSB	20-300 W AM-FM 40-600 W SSB
Ros. ingresso - Input SWR:	1.1/1.5	1.1/1.5	1.1/1.5
Funzionamento - Mode:	AM-FM-SSB	AM-FM-SSB	AM-FM-SSB

Comando a 6 potenze d'uscita

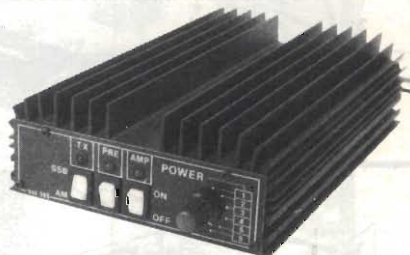
Six Power output level



Commutazione elettronica
Electronic switch
Protezione contro l'inversione di polarità
Inversion polarity protection
Garanzia 6 mesi escluso transistor finali



Commutazione elettronica
Electronic switch
Protezione contro l'inversione di polarità
Inversion polarity protection
Garanzia 6 mesi escluso transistor finali



Pramplicatore 25 dB in ricezione
Pre-amplifier of 25 dB gain on reception
Commutazione elettronica
Electronic switch
Protezione contro l'inversione di polarità
Inversion polarity protection
Garanzia 6 mesi escluso transistor finali

ALIMENTATORI

- ALIMENTATORE STAB. 13.5 V 3/5 A
- ALIMENTATORE STAB. 13.5 V 5/7 A
- ALIMENTATORE STAB. 13.5 V 7/9 A
- ALIMENTATORE STAB. 13.5 V 12 A
- ALIMENTATORE STAB. REGOLABILE 3+15 V 7A
- ALIMENTATORE STAB. REGOLABILE 3+15 V 12A

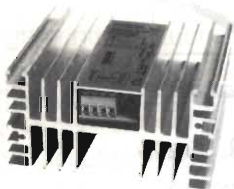
- AL3
- AL5
- AL7
- AL112
- AL106
- AL1125



RT10

RIDUTTORE DI TENSIONE

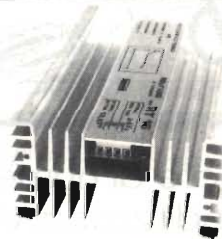
INGRESSO: 18-30 Vcc
USCITA: 13 Vcc
CARICO MAX: 10 A
PROTEZIONI: cortocircuito,
sovratemperatura, sovratensione
in uscita



RT16

RIDUTTORE DI TENSIONE

INGRESSO: 18-30 Vcc.
USCITA: 5-16 V regolabili
CARICO MAX: 16 A
PROTEZIONI: cortocircuito,
sovratemperatura, sovratensione
in uscita



ANTENNE lemm

Lemm antenne
De Blasi geom. Vittorio

Via Santi, 2
20077 Melegnano (MI)
Tel. 02/9837583
Fax 02/9837583

RAI RADIOTELEVISIONE ITALIANA TRASMISSIONI IN ITALIANO PER L'ESTERO

Massimo KNIRSCH - IV3-654TS/I1

La RAI non è solo TV o radio FM ed OM che magari molti di noi si sono stufati di ascoltare, ma anche trasmissioni dirette all'estero. Tralasciando le trasmissioni in lingua straniera potrebbe essere curioso per una volta lasciar perdere i soliti ascolti in onda corta e provare ad immedesimarsi in un italiano all'estero che tenti, con alterne fortune, di sintonizzarsi sulle emissioni di casa propria.

La RAI è stata più volte criticata ed accusata di spendere troppi soldi per i soliti Baudo, Carrà e compagni, lasciando invece i nostri concittadini all'estero in balia di Radio Svizzera Internazionale che dispone di migliori impianti di trasmissione e trasmetterebbe programmi migliori.

Per una volta, non lasciamo che altri pensino per noi ma, radio alla mano, andiamo a verificare di persona che cosa effettivamente offra il nostro ente radiofonico, precisando che si tratta di orari UTC validi sino al 29 Marzo 1992.

NOTTURNO ITALIANO

Si tratta di un programma notturno concepito per il pubblico europeo. Interessanti i giornali radio, rispettivamente l'ultimo ed il primo della giornata. Nel corso della notte ad intervalli di un'ora notiziari anche in inglese, francese e tedesco. Oltre a notiziari vengono trasmesse anche rubriche musicali e culturali.

su Roma 2, OM 846 kHz;
Milano 1, OM 900 kHz;
Roma OC, OC 6060 kHz;

Alle 23.00 "Il giornale della mezzanotte".

Alle 4.45 "Il giornale dall'Italia".

PROGRAMMI NAZIONALI

RAI1/ RAI2/ RAI3

Esattamente quelli che ascoltate sulla radiolina della cucina, ma ritrasmessi su onde corte per l'estero. Vedete un po' voi le possibilità di ascolto di un ipotetico Sig. Brambilla emigrato in un altro Paese.

RadioUno su 9515 kHz, 6060 kHz
dalle 05.00 alle 22.29

RadioDue su 7175 kHz
dalle 05.00 alle 22.29

RadioTre su 3995 kHz
dalle 15.00 alle 21.25

Attualmente l'emissione di RadioTre è "temporaneamente sospesa".

Emissioni dalla stazione di Caltanissetta.

TUTTO IL CALCIO MINUTO PER MINUTO E DOMENICA SPORTIVA

ovvero come seguire le gesta dei nostri eroi domenicali ovunque e comunque.

Durante il campionato di calcio:
per l'Africa Orientale su 21515 kHz
per l'Africa Centro-meridionale su 21.690 kHz
per l'America Settentrionale su 17.800 kHz
per l'America Meridionale su 21535 kHz
dalla stazione Roma OC di Prato Smeraldo:

PROGRAMMAZIONE SPECIALE PER L'EUROPA

dalle 15.55 alle 16.35 su 9575/ 7290/ 5990 kHz
Dieci minuti di notiziario, dieci di "Italia Sport"

e successivamente:

Lunedì: Servizi sociali
 Martedì: La vita letteraria
 Mercoledì: Laboratorio scientifico
 Giovedì: Folklore e Jazz italiani
 Venerdì: Miscellanea
 Sabato: Nel corso della storia
 Domenica: Una romanza per voi

Inoltre dalle 4.15 alle 4.25 un notiziario per il bacino del Mediterraneo su 5990/ 7275 KHz.

PER L'AFRICA SOMALIA ED ETIOPIA

dalle 4.35 alle 05.10 su 21560/ 17795/ 15330 kHz.

Si inizia con le ultime notizie e lo sport, per poi proseguire come segue:

Lunedì: Aspettando mezzanotte (HI!)
 Martedì: Meccanismi economici
 Mercoledì: Laboratorio scientifico
 Giovedì: Società in controllo
 Venerdì: Miscellanea
 Sabato: Musica Sinfonica
 Domenica: Osservatorio linguistico

RESTO DELL'AFRICA

dalle 17.00 alle 17.45

per l'Africa Nord-occidentale su 9710/ 7235 kHz

per l'Africa Orientale e centro-meridionale su 17780/21690/15385 kHz.

Anche in questo caso il notiziario e "Italia Sport" seguiti da:

Lunedì: Musica leggera
 Martedì: Pagine liriche, dischi e rassegna stampa
 Mercoledì: musica leggera e rassegna stampa
 Giovedì: Tavolozza musicale e rassegna stampa
 Venerdì: Aspettando mezzanotte
 Sabato: Laboratorio scientifico e dischi
 Domenica: Dischi

PER LE AMERICHE America Settentrionale e Meridionale

dalle 22.30 alle 01.00

su 11800/ 9575 kHz per l'America Settentrionale

su 15245/ 11905/ 9575 kHz per l'America Meridionale dalle 14.00 alle 14.25 e dalle 18.30 alle 19.05 su 21560/17800kHz notizie e dischi per il Canada

dalle 01.40 alle 03.05

su 11800 kHz per l'America Latina Settentrionale su 15245/ 11905/9575 kHz per l'America Latina Meridionale

La programmazione per queste aree geografiche è più varia ed articolata.

Purtroppo il corso di lingua italiana "Dove il si suona" è anch'esso "temporaneamente sospeso".

Vi preannuncio subito che non riuscirete ad ascoltare molti dei programmi di cui sopra, Notturmo Italiano escluso, causa pesanti interferenze e deboli segnali. Il giudizio sulla qualità degli stessi spetta a voi.

A me fanno un po' l'impressione delle prime radio libere in FM: tanta buona volontà ma pochissimi mezzi.

L'indirizzo cui potete rivolgervi per maggiori informazioni e magari per dare un incoraggiamento è il seguente:

Direzione Servizi Giornalistici
 e programmi per l'estero
 Radio Roma
 Casella Postale 320
 Centro Corrispondenza
 00100 ROMA

Spero che in futuro la RAI voglia stornare un po' dell'attenzione che dedica alle tre reti televisive per mettere un po' di ordine nel settore radiofonico, che vede tre reti nazionali in onda media, due in FM (Radioverde e Stereouno), i servizi per l'estero, l'isonda e la filodiffusione oltre ai servizi regionali e alle trasmissioni per le minoranze linguistiche con una dispersione di risorse non indifferente.

Da sottolineare il fatto che la RAI sa di disporre di un impianto ad onde corte obsoleto (quello di Roma Prato Smeraldo) e il suo Supporto Tecnico ha elaborato un progetto per la sua ristrutturazione e la costruzione di un centro con due trasmettitori da 500 kW e stazioni relay.

Detto progetto, approvato addirittura nel 1985, è rimasto in sospeso per la mancanza di copertura finanziaria.

E intanto Fantastico 214 mangia soldi...Povera Italia!!!!



DELTA II mod. 536

TEN-TEC

Ricetrasmittitore a copertura generale 160 - 10 mt
 Controllato a microprocessore risoluzione 10 Hz
 Stabilità 1 parte per milione
 Due VFO
 31 memorie
 Display cristalli liquidi
 Ricezione FM, AM, SSB e CW
 Trasmittitore con NOTCH, PBT, IF BW
 Alimentazione separata 11/14 V - 20 A

ACCORDATORE AUTOMATICO D'ANTENNA HF, 2000 W mod.253

TEN-TEC



Frequenza 1.8 ÷ 30 MHz
 Impedenza ingresso 50 ohms
 Sintonia automatica 5/30 secondi massimo
 Possibilità di sintonia manuale
 Possibilità di memorizzare le sintonie
 Commutatore per 4 antenne
 Inclusa filare o linea bilanciata
 Balun interno
 Alimentazione 12/14 V - 2 A



AMPLIFICATORE LINEARE «CENTURION» mod. 422

Frequenza 1.8 ÷ 30 MHz in segmenti di 1/8
 Tubi: due 3-500Z
 Uscita 1300 W SSB - 1000 W CW
 QSK incluso
 Strumenti per corrente, misure di uscita e ROS
 Indicatore LED per la potenza di picco
 Alimentazione 220 V

TEN-TEC



Carico Fittizio mod. 240KW
 1.5 ÷ 150 Ohm
 1500 W - 50 Ohms



Filtro Passa Banda 2000 W mod. 5061
 40 dB attenuazione sotto 30 MHz



Keyer Elettronico mod. 606
 Regolabile velocità
 e cadenza



Microfono mod. 705C
 Da tavolo, elettrostatico
 e cadenza

MAGGIORI DETTAGLI A RICHIESTA

DOLEATTO Snc
componenti elettronici

Via S. Quintino, 40 - 10121 TORINO
 Tel. (011) 562.12.71 - 54.39.52 — Telefax (011) 53.48.77
 Via M. Macchi, 70 - 20124 MILANO — Tel. (02) 669.33.88

NOSTRO DISTRIBUTORE:
GUIDETTI ELISEO ROBERTO
 Via Torino n. 17 - 55011 ALTOPASCIO (Lucca)
 Tel. 0583/276693



YESU
ICOM
INTEK
POLMAR
MIDLAND
LAFAYETTE



**SUPER
CHEETAH**

PEARCE-SIMPSON

Dati generati:

Controllo frequenza: sintetizzato a PLL - Tolleranza freq. 0,005% - Stabilità di freq. 0,001% - Tensione alim.: 13,8V DC nom., 15,9V max, 11,7V min.

Peso kg 2,26.

Trasmittitore: Uscita potenza AM-FM-CW, 5W-SSB 12W, PEP - Risposta freq. AM-FM: 450-2500 - Impedenza OUT: 50 Ω - Indicatore uscita e SWR.

Ricevitore: Sensibilità SSB-CW: 0,25 μV per 10 dB (S+N)/N - AM 0,5 μV per 10 dB (S+N)/N - FM, 1 μV per 20 dB (S+N)/N - Frequenza IF: AM/FM 10,695 MHz 1° IF - 455, 2° IF - SSB-CW, 10,695 MHz - Squelch, ANL, Noise Blanker e Clarifier.

VIRGILIANA ELETTRONICA - v.le Gorizia, 16/20 - C.P. 34 - Tel. 0376/368923

46100 MANTOVA

Telefax 0376-328974

Radio - TV Color - Prodotti CB-OM - Videoregistratori - Hi-Fi - Autoradio - Telecomunicazioni

240 canali All-Mode AM-FM-USB-LSB-CW



18° MERCATINO del Radioamatore

Organizzato dall'Associazione Radioamatori Italiani
Sezione di Castellana Grotte

Castellana Grotte (Ba) 11-12 aprile 1992

Mercato Coperto - via Leuzzi

Recapiti: Segreteria Pro Loco, piazza Garibaldi (tel. 080/8965191)

Sezione ARI, P.B. 87 - 70013 Castellana Grotte (Bari)

Il «MERCATINO» è soprattutto un momento di incontro tra vecchi e nuovi amici nel posto più caratteristico della Puglia.

Ad ogni visitatore verrà distribuito il biglietto d'ingresso gratuito alle «grotte», la cui fama e bellezza trascende i confini della nostra terra.

Patrocinio:

AMMINISTRAZIONE COMUNALE

ASSOCIAZIONE PRO-LOCO



MEGACICLIMETRO EP 517

Ivano Bonizzoni, IW2 ADL

Dopo i precedenti articoli "Il laboratorio del Surplus" sul frequenzimetro TS 175 C.U., Ponte RCL21 A, Generatore RF Triplett mod. 1632 è ora la volta del megaciclimetro UNAOHMEP517 (articolo, dotato di molti esempi d'uso, che sono estensibili anche al più recente EP 518 o ad analoghi strumenti). Prossimamente sarà la volta del Voltmetro elettronico TES tipo VE 369, seguito dal Generatore di BF HEATKIT AG-9A, quindi... (lasciamo la sorpresa!)

Generalità e descrizione

La misura della frequenza di risonanza di circuiti oscillanti, siano essi attivi o passivi, è senza dubbio una delle operazioni più frequenti nella tecnica delle altre frequenze.

Ben raramente però questa misura è richiesta con una precisione notevole, nel qual caso si ricorre a costosi strumenti di laboratorio: è spesso sufficiente una precisione modesta, purché la misura sia effettuata con mezzi poco ingombranti, di facile impiego e con rapidità.

Il Megaciclimetro, che sostituisce vantaggiosamente il vecchio Ondametro, è un apparecchio compatto e maneggevole, assai utile in laboratorio e nella produzione di serie, sia per il vasto campo d'applicazione che per la semplicità d'impiego.

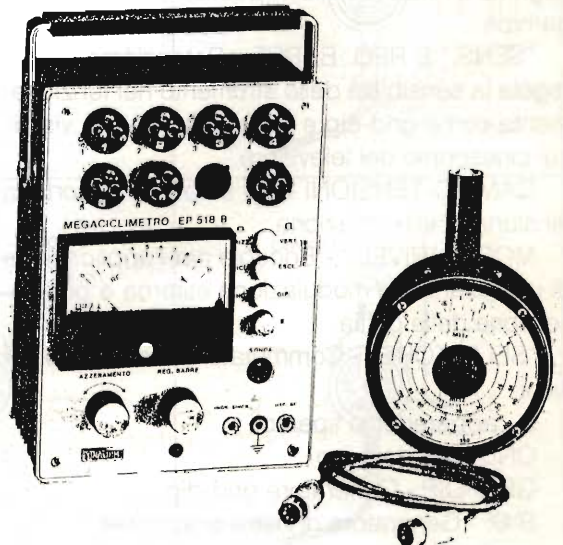
Nella sua forma più caratteristica di funzionamento, da cui deriva la denominazione americana "grid-dip", esso è sostanzialmente un oscillatore a frequenza variabile, di cui si misura la corrente di griglia.

Avvicinando tale oscillatore ad un circuito oscillante accordato alla stessa frequenza, in modo da assicurare un certo accoppiamento, ne deriva, causa l'assorbimento di energia da parte del circuito esterno, una netta diminuzione della corrente di griglia.

Il Megaciclimetro EP 517 oltre che come grid-dip, può essere usato come Ondametro da assor-

bimento con voltmetro rivelatore a diodo ed inoltre come generatore modulato ad impulsi per osservare sullo schermo dei cinescopi dei ricevitori televisivi le barre orizzontali per la messa a punto della linearità verticale.

Come risulta dallo schema elettrico di figura 7, il Megaciclimetro EP 517 è realizzato con un doppio triodo miniatura ECC91, di cui una sezione viene utilizzata come oscillatore a frequenza variabile nella funzione di grid-dip e come diodo rivelatore nella funzione come ondometro; nel funzionamento come generatore di barre le due sezioni sono combinate in un circuito multivibrato-



re per ottenere la modulazione ad impulsi del generatore a radio frequenza.

La gamma di frequenza da 2 a 300 MHz è ottenuta intercambiando le bobine dal circuito oscillante. Tali bobine, in numero di otto, si innestano per mezzo di due spinotti in testa all'apparecchio; è così possibile avvicinare al massimo le bobine al circuito in prova favorendo, laddove vi sia la necessità, uno stretto accoppiamento.

Lo strumento indicatore, un microamperometro della sensibilità di 100 μ A f.s., è montato in un circuito differenziale, che consente una notevole sensibilità nella ricerca del "dip".

Dati tecnici

Campo di frequenza: da 2 a 300 MHz in 8 gamme.

Precisione di taratura: $\pm 3\%$.

Modulazione interna: modulazione d'ampiezza con impulsi di forma rettangolare per l'ottenimento di barre orizzontali sullo schermo del televisore.

Numero di barre orizzontali: da 5 a 9 barre.

Modulazione esterna: modulazione d'ampiezza con profondità fino a circa 30%.

Tubi impiegati: ECC91.

Alimentazione: 125-160-220 V/50:60 Hz.

Peso: kg. 2.

Accessori in dotazione: cavo di alimentazione tipo C1. Serie completa di 8 bobine. Supporto per bobine.

Comandi

SCALA DI FREQUENZA - Scala del condensatore variabile con comando centrale su cui è segnata direttamente la frequenza in MHz per le 8 gamme.

"SENS." E REG. BARRE - Potenziometro che regola la sensibilità dello strumento nel funzionamento come grid-dip e il numero di barre visibili sul cinescopio del televisore.

CAMBIO-TENSIONI - Per stabilire l'opportuna tensione di alimentazione.

MOD. e "RIVEL." - Boccole per l'applicazione di una eventuale modulazione esterna e per l'inserzione della cuffia.

"SELETTORE" - Commutatore a cinque posizioni:

S - apparecchio spento.

OND. - Ondametro.

GRID-DIP - Generatore grid-dip.

B.O. - Generatore di barre orizzontali.

LAMPADINA SPIA - Rivela l'avvenuta accensione dell'apparecchio.

Istruzioni per l'uso

Innestare nell'apposita sede, posta sulla sommità dell'apparecchio, lo spinotto collegato all'estremità del cavo d'uscita della testa esploratrice.

Disporre inoltre il cambio-tensioni sull'opportuna tensione di alimentazione e, collegato l'apparecchio alla rete, si inserisca la bobina relativa alla gamma di frequenza che interessa e si ruoti il "selettore" nella posizione corrispondente alla misura che si desidera effettuare.

ONDAMETRO - Ruotare il "selettore" nella posizione "ond." ed il potenziometro "sensibilità" tutto verso destra; in questa condizione l'indice dello strumento si manterrà leggermente spostato a destra dello zero fino a che la bobina del Megaciclometro non sia accoppiata al circuito in esame.

Si avvicini quindi l'apparecchio, e più precisamente la bobina, al circuito oscillante di cui si vuole determinare la frequenza e si ruoti il comando di frequenza fino ad ottenere la massima indicazione dello strumento: in tali condizioni si leggerà direttamente sulla scala di frequenza, tenendo conto della bobina inserita, la frequenza del circuito in esame.

L'accoppiamento tra la bobina del Megaciclometro ed il circuito in prova deve essere quello strettamente necessario per avere una indicazione sicura dello strumento; è opportuno evitare un eccesso di accoppiamento per non variare le caratteristiche del circuito in prova e causare quindi degli errori nella frequenza misurata.

GRID-DIP - Ruotare il "selettore" nella posizione grid-dip" e regolare il comando "sensibilità" in modo tale che l'indice dello strumento si porti verso il centro scala.

Variando la frequenza dal minimo al massimo e intercambiando le bobine, l'indicazione dello strumento subisce delle variazioni; può essere perciò necessario ritoccare l'azzeramento di volta in volta, in modo da riportare l'indice nella posizione opportuna. Avvicinando la bobina del Megaciclometro al circuito in esame, si regoli lentamente la frequenza fino a quando si osservi una rapida e brusca variazione dell'indicazione dello strumento, ossia della corrente di griglia; per tale posizione si leggerà, sulla scala di frequenza, la frequenza in esame.

Nell'osservare la diminuzione della corrente di griglia, si tenga presente che questa varia al variare della sintonia; si consiglia pertanto di eseguire alcune misure su circuiti con caratteristiche note, per prendere familiarità con i sistemi di accoppiamento e col comportamento generale dell'apparecchio, onde evitare di incorrere in errori grossolani, o di supporre inesistenti disfunzioni dell'apparecchio.

GENERATORE DI BARRE - Riduce il "selettore" nella posizione "B.O.". Inserire la bobina relativa alla frequenza del canale di televisione sul quale si vuole provare il televisore ed accoppiare il Megaciclimetro al circuito d'antenna del televisore; tale accoppiamento dovrà essere tale da non sovraccaricare il televisore, ma d'altra parte dovrà essere sufficiente per produrre un'immagine ben contrastata.

Per ottenere una figura stabile si agisca sia sui comandi di sincronizzazione verticale del televisore, che sul comando "reg. barre", mediante il quale è possibile variare entro un certo campo la frequenza della modulazione ad onda quadra, ossia il numero delle barre.

N.B - PRECISIONE DI MISURA - Si tenga anzitutto presente che il Megaciclimetro è un apparecchio il cui scopo principale è quello di "indivi-

duare" una frequenza di risonanza; esso perciò non deve essere considerato un apparecchio per la misura precisa della frequenza, come ad esempio un generatore campione, dove il circuito oscillante è convenientemente separato dal carico esterno.

Nel Megaciclimetro, al contrario, è lo stesso circuito oscillante che si accoppia direttamente al circuito esterno di cui si vuole conoscere la frequenza; ora è noto che, si accoppiano due circuiti oscillanti L1C1 e L2C2 sulla stessa frequenza F, si nota il comparire di due frequenze F1 e F2 differenti da F e di valore:

$$F_1 = \frac{F}{\sqrt{1+X}}$$

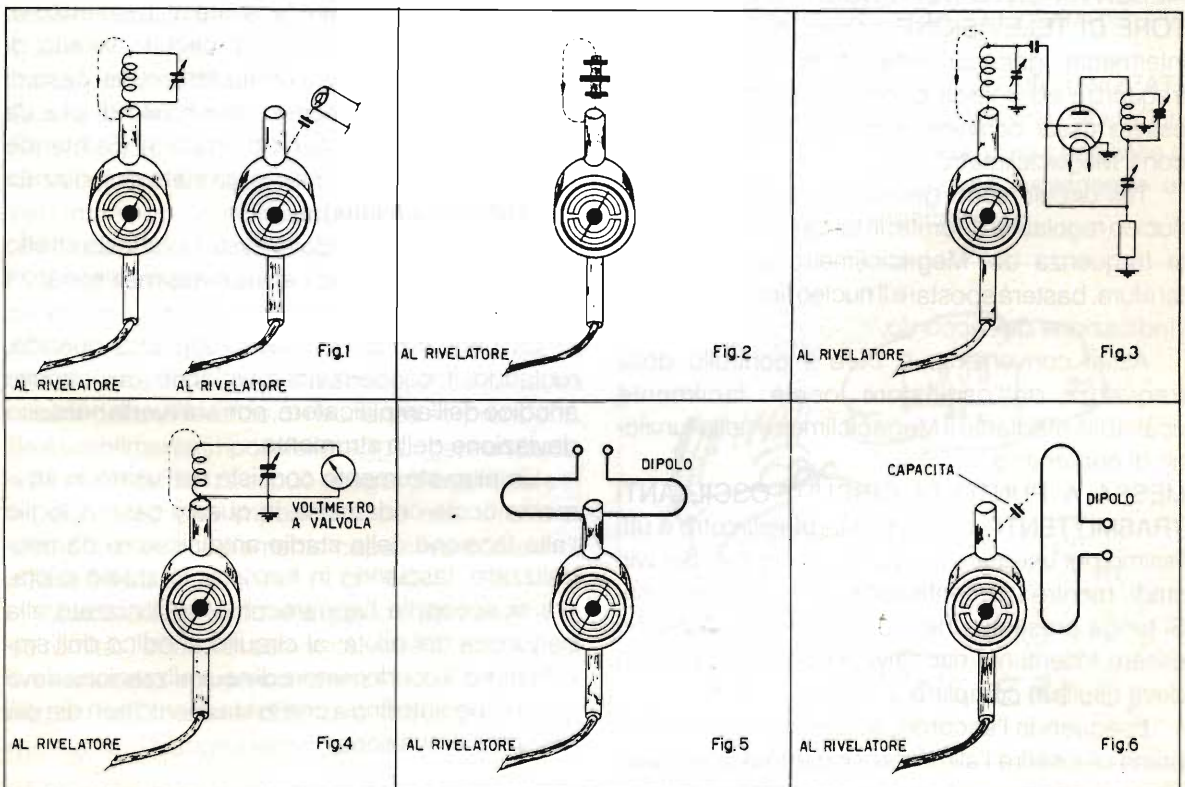
$$F_2 = \frac{F}{\sqrt{1-X}}$$

dove:

$$X = \frac{M}{\sqrt{L_1 L_2}}$$

essendo M il coefficiente di mutua induzione.

È perciò necessario eseguire la misura con il minimo coefficiente di mutua induzione M, ossia



ridurre al minimo l'accoppiamento tra i circuiti; allora le due frequenze F1 e F2 si avvicinano tra di loro fino a confondersi praticamente con F.

L'accoppiamento tra Megaciclimetro e circuiti in prova può essere del tipo induttivo o capacitivo; è norma generale, in linea di massima, usare, qualora possibile, l'accoppiamento induttivo (vedi figura 1); l'accoppiamento capacitivo dovrà essere effettuato tramite una capacità di valore minimo (1:2 pF).

Applicazioni

Il campo di applicazione del Megaciclimetro è assai vasto: si può infatti dire che il Megaciclimetro si rende utile tutte le volte che si abbia a che fare con i circuiti oscillanti.

Poiché non sarebbe evidentemente possibile elencare tutti i possibili impieghi, accenneremo alle norme di carattere generale e alle applicazioni che sembrano più tipiche, dalle quali è possibile ricavare il principio per applicazioni particolari.

L'impiego normale del Megaciclimetro consiste nella misura della frequenza d'accordo di circuiti oscillanti, di cui diamo qualche esempio nei primi tre capoversi; seguono poi alcuni impieghi particolari:

MESSA A PUNTO DEI CIRCUITI D'UN RICEVITORE DI TELEVISIONE - I circuiti a frequenza intermedia, generalmente tra di loro sfasati in frequenza ed a larga banda passante, possono essere assai convenientemente messi a punto con il Megaciclimetro.

Tali circuiti sono generalmente del tipo con nucleo regolabile di ferrite; in tal caso, mantenendo la frequenza del Megaciclimetro sul valore di taratura, basterà spostare il nucleo fino ad ottenere l'indicazione dell'accordo.

Assai conveniente è pure il controllo della frequenza dell'oscillatore locale, facilmente ricavabile mediante il Megaciclimetro nella funzione di ondometro.

MESSA A PUNTO DI CIRCUITI OSCILLANTI TRASMITTENTI - L'uso del Megaciclimetro è utilissimo per eseguire l'accordo preventivo dei vari stadi, mentre l'alimentazione anodica è esclusa. Si tenga presente che i tubi elettronici debbono essere inseriti nei rispettivi zoccoli ed il circuito deve risultare completo.

Eseguendo l'accordo, anche approssimativo, prima di inserire l'alimentazione anodica allo sta-

dio finale, si evita, come è noto, di provocare una dissipazione eccessiva nel tubo finale, che potrebbe danneggiare gravemente il tubo stesso. Inoltre si eviterà di eseguire accordi su armoniche o altre frequenze spurie.

MESSA A PUNTO DI STADI MOLTIPLICATORI - Nel caso di stadi moltiplicatori di frequenza la messa a punto dei vari circuiti può risultare assai difficoltosa, essendo possibile eseguire l'accordo su una armonica piuttosto che su un'altra.

Disponendo invece del Megaciclimetro si potrà, ancora prima di mettere in funzione l'apparecchio, accordare il circuito oscillante in questione sull'armonica desiderata, evitando in maniera assoluta un qualsiasi falso accordo.

CONTROLLO DI BOBINE D'ARRESTO - Nella bobina d'arresto per alta frequenza occorre verificare che la frequenza propria di risonanza, determinata dall'induttanza e dalla capacità distribuita, risulti fuori della banda di frequenza impiegata.

Allo scopo, si disponga la bobina d'arresto in prova in prossimità del Megaciclimetro ed a terminali aperti (vedi figura 2); nella funzione di grid-dip, il Megaciclimetro misurerà direttamente la frequenza di risonanza.

NEUTRALIZZAZIONE DI CIRCUITI TRASMITTENTI - Si usi l'apparecchio come grid-dip.

Dopo aver tolto l'alta tensione al trasmettitore, si accoppia l'apparecchio al circuito volano di griglia dello stadio da neutralizzare, o, nel caso di accoppiamento capacitivo, al circuito di placca dello stadio precedente (vedi figura 3). (Si intende che tale circuito deve essere già stato sintonizzato alla frequenza esatta).

L'accoppiamento deve essere piuttosto stretto e lo strumento deve indicare la massima risonanza (minima deviazione).

La neutralizzazione sarà raggiunta quando, ruotando il condensatore variabile del circuito anodico dell'amplificatore, non si avverte nessuna deviazione dello strumento.

Un altro strumento consiste nell'usare lo strumento come ondometro; in questo caso si toglie l'alta tensione dello stadio amplificatore da neutralizzare, lasciando in funzione lo stadio pilota, ora si accoppia l'apparecchio, sintonizzato alla frequenza del pilota, al circuito anodico dell'amplificatore. Il condensatore di neutralizzazione deve essere regolato fino a che lo strumento non dia più nessuna indicazione.

INDICAZIONE RELATIVA DEL "Q" DI CIRCUITI -

Al circuito in esame si accoppia il Megaciclimetro usato come grid-dip (figura 4), e lo si porta al massimo di risonanza, seguendo l'indicazione di un voltmetro a valvola.

Si varia in un senso e nell'altro la frequenza emessa dal Megaciclimetro, in modo che il voltmetro a valvola dia una indicazione pari a circa il 70% di quella corrispondente alla frequenza di risonanza. Il fattore di merito "Q" del circuito si calcola con la formula... in cui F_r è la frequenza di risonanza e ΔF la differenza fra le due frequenze fuori risonanza trovate.

L'accoppiamento deve essere inizialmente scelto in modo da avere la massima lettura del voltmetro a valvola e deve poi rimanere immutato durante il resto dell'operazione.

Se il fattore di merito è molto grande, può essere necessario determinare la frequenza con un rivelatore tarato, perché i punti fuori risonanza risultano troppo vicini tra loro per poter essere letti accuratamente sulla scala dell'apparecchio.

MISURA DELLA FREQUENZA DI RISONANZA DI ANTENNA -

Si usa l'apparecchio come grid-dip. L'accoppiamento deve essere fatto in un punto a bassa impedenza (ventre di corrente, come mostra la figura 5): questo coincide col centro nelle antenne a mezza onda, mentre in quelle più lunghe dista da una estremità di un numero dispari di quarti d'onda. (Si tenga presente che un'antenna a onda intera non risulta a mezza onda alla metà esatta della sua frequenza di risonanza a causa degli effetti di estremità; pertanto è necessario misurare sempre un'antenna nelle condizioni desiderate).

La misura deve essere eseguita con l'antenna quanto più possibile prossima alla sua posizione finale di funzionamento, poiché, se compiuta su una stessa antenna in diverse posizioni, si possono notare delle differenze di risonanza sorprendenti. Se è visibilmente impossibile raggiungere un punto a bassa impedenza si può eseguire una misura in un punto ad alta impedenza od alta tensione, usando un accoppiamento capacitivo come mostra la figura 6.

Quando il punto ad alta impedenza è una delle estremità, l'effetto di estremità verrà alterato dalla presenza dell'apparecchio e la frequenza di risonanza dell'antenna diminuirà leggermente. Di questa fatto bisogna tener conto nelle misure, che

daranno un valore dal 2 al 5% minore di quello che si avrebbe se l'apparecchio fosse in un altro punto.

Durante la misura la linea di alimentazione non deve essere collegata all'antenna. Si troverà la vera risonanza dell'antenna soltanto se la linea di alimentazione sarà esattamente adattata oppure chiusa su una resistenza; in caso contrario la linea di alimentazione presenta una reattanza positiva o negativa, che altera la lunghezza elettrica dell'antenna stessa.

Se l'antenna deve essere normalmente usata con il centro aperto, questo va corto circuitato durante la misura, con un filo il più corto possibile (bisogna far ciò anche con i dipoli piegati). Il corto circuito dovrà essere tolto quando viene connessa la linea di alimentazione.

CORREZIONE DI TARATURA DI LINEE DI ALIMENTAZIONE SINTONIZZATE -

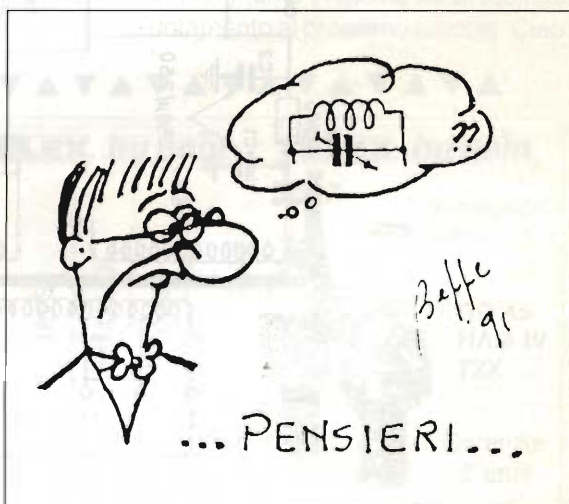
Si usa l'apparecchio come grid-dip e si misura la frequenza di risonanza del circuito sintonizzato in serie o in parallelo alle estremità della linea di alimentazione dal lato del trasmettitore.

Se non si riesce ad avere risonanze alla frequenza desiderata, occorre modificare il circuito sintonizzato o la lunghezza della frequenza di risonanza trovata.

Si faccia attenzione a non confondersi con altre indicazioni di risonanza.

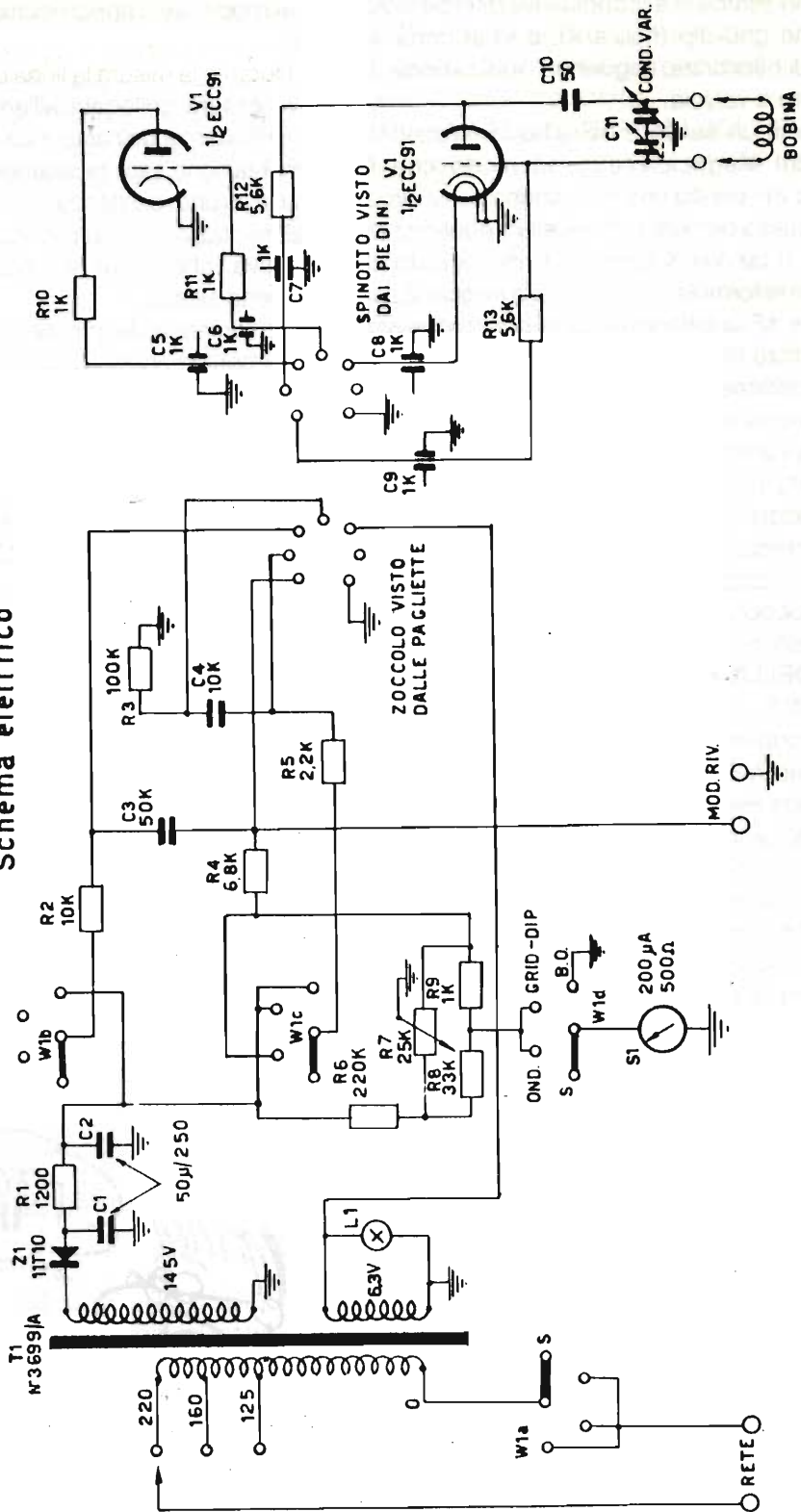
LINEE DI ALIMENTAZIONE NON SINTONIZZATE -

Dopo aver regolata l'antenna alla giusta lunghezza, si può connettere alla stessa una linea di alimentazione non sintonizzata impiegando un opportuno sistema di adattamento.



MEGACICLIMETRO EP 517

Schema elettrico



R1 = 1,2 k Ω 1W 10%
 R2 = 10 k Ω 1/2W 10%
 R3 = 100 k Ω 1/2W 10%
 R4 = 6,8 k Ω 1/2W 10%
 R5 = 2,2 k Ω 1/2W 10%
 R6 = 220 k Ω 1/2W 10%
 R7 = 25 k Ω
 R8 = 33 k Ω 1/2W 10%
 R9 = Pot. 1k Ω 1/2W 10%
 R10 = 1 k Ω 1/2W 10%
 R11 = 1 k Ω 1/2W 10%
 R12 = 5,6 k Ω 1/2W 10%
 R13 = 5,6 k Ω 1/2W 10%
 C1 = 50 μ F/250V
 C2 = 50 μ F/250V
 C3 = 50 kpF
 C4 = 10 kpF
 C5 = 1 kpF
 C6 = 1 kpF
 C7 = 1 kpF
 C8 = 1 kpF
 C9 = 1 kpF
 C10 = 50 pF
 C11 = Condensatore variabile P 1562
 L1 = Lampadina 12 Volt
 T1 = Trasformatore N. 3699/A - G. 486
 Z1 = Raddrizzatore al selenio 11T10
 W1 = Commutatore selettore - P 1554
 V1 = Valvola ECC 91
 S1 = Microamp. 200 μ A - 500 Ω P 1555.

L'adattamento d'impedenza può essere eseguito impiegando un ponte d'impedenza per trasmissione o un indicatore di onde stazionarie e usando contemporaneamente il Megaciclimetro (sintonizzato alla frequenza di risonanza dell'antenna) come generatore di segnali.

Il dispositivo adattatore di impedenza deve essere regolato in modo da portare il rapporto di onde stazionarie quanto più possibile prossimo a 1.

Se tale rapporto rimane notevolmente discosto dall'unità, significa che il sistema di adattamento è inadatto, oppure che la risonanza dell'antenna è variata.

Quest'ultimo caso può essere verificato variando leggermente la frequenza emessa dall'oscillatore fino a trovare il migliore rapporto di onde stazionarie, cui corrisponde la risonanza dell'antenna.

Se necessario, si può allora modificare la lunghezza fino ad ottenere l'esatto rapporto di onde stazionarie alla frequenza desiderata.

Accessori

CAVO DI ALIMENTAZIONE TIPO C 1 - Per collegare l'apparecchio alla rete.

SERIE COMPLETA DI 8 BOBINE - Bobine con inserzione a spinotto per ottenere le varie gamme di frequenza. Su ogni bobina è stampato un numero progressivo, cui corrisponde la gamma relativa sulla scala di frequenza e i limiti di gamma in MHz.

Riportiamo qui sotto i campi di frequenza delle 8 bobine.

bobina 1:	2 MHz	4 MHz
bobina 2:	4 MHz	8 MHz
bobina 3:	8 MHz	16 MHz
bobina 4:	16 MHz	32 MHz
bobina 5:	32 MHz	60 MHz
bobina 6:	60 MHz	120 MHz
bobina 7:	120 MHz	220 MHz
bobina 8:	150 MHz	320 MHz

SUPPORTO PER BOBINE - Per l'alloggiamento delle bobine.

Gradirei un commento in merito ad articoli del genere. Appuntamento al prossimo articolo. Ciao.

TELEX hy-gain **TELEX hy-gain** **TELEX hy-gain** **TELEX hy-gain**



TH7 Thunderbirds
Promozionale marzo 92
Telefonare



EXPLORER
14

DISTRIBUTORE:



milag elettronica srl 12YD 12LAG
VIA COMELICO 10 - 20135 MILANO
TEL. 5454-744 / 5518-9075 - FAX 5518-1441



List. L. Telef.



3 magnifici rotori

**CD 45
HAM IV
T2X**

Garanzia
2 anni



KENWOOD TS 140 S - Ricetrasmittitore HF da 500 kHz a 30 MHz - All Mode.



FT990 - Potenza 100W RX-TX all mode Range 0,1+30 MHz con accordatore automatico



FT 757 GXII - Potenza 100W RX-TX 0,1+20 MHz copertura continua



FT747 GX - Potenza 100W RX-TX 100 MHz + 30 MHz



KENWOOD TS 450 SAT - Ricetrasmittitore HF, potenza 100W su tutte le bande amatoriali in SSB - CW - AM - FM - FSK accordatore automatico d'antenna incorporato, alimentazione 13.8V



IC-781 - Apparato interattivo 99 memorie - 150W



IC751A - Potenza 100W Ric. continua da 100 a 30MHz



IC 725 - Potenza 100W. Copertura continua 0,1+30MHz.
IC 726 con 50 MHz.



KENWOOD TS 850 S/AT - Ricetrasmittitore HF per SSB - CW - AM - FM - FSK Potenza 100W.

NOVITÀ



FT 736 - RxTx sui 144 MHz e 432 MHz opzionali schede per i 50, 220 e 1200 MHz.



COM IC 970 H
Tribanda 144 e 430 MHz (terza banda opzionale: 50 MHz, 220 MHz oppure 1200 MHz)



IC - R7100 - Rx continua da 25 a 2000 MHz eccezionale selettività e stabilità



TS 790 E - Stazione base tribanda (1200 optional) per emissioni FM-LSB-USB-CW.

NOVITÀ



YAESU FT 5200 - Ricetrasmittitore veicolare bibanda VHF/UHF, pannello frontale staccabile e controllo a distanza con telecomando, 16 memorie per banda, 45 W (35 W in UHF)



FT2400H - RxTx semiprofessionale, 50W RF e tono 1750 Hz



SR-001 - Scanner con telecomando Rx da 25MHz a 1000 MHz



KENWOOD TS 711 A VHF
KENWOOD TS 811 A VHF
Ricetrasmittitori All Mode



ICOM IC 2410E - Ricetrasmittitore veicolare bibanda VHF/UHF, dual watch sulla stessa banda, duplexer interno, possibilità di ricerca entro le memorie o entro un limite di banda. Potenza 45 W (35 W in UHF)



ICOM IC 3220 H - Ricetrasmittitore bibanda VHF/UHF - 45 W in VHF, 35 W in UHF selezionabili in 3 valori, 20 memorie per banda
ICOM IC 2400 - 45W bibanda veicolare 144-430 MHz



IC-R1 - Ricevitore di ridottissime dimensioni per ricezione da 100kHz a 1300 MHz



TM 741 E - Veicolare multibanda 144-430 MHz + una terza optional



FT411E - Potenza 5W VHF compatto dal prezzo interessantissimo



YAESU FT 26
Palmare VHF larga banda 5W - DTMF di serie

YAESU FT 76
Palmare UHF larga banda



IC P RxTx - Intelligente con funzione TRIAL e 100 memorie

NOVITÀ



KENWOOD R 5000 - RX 100 kHz + 30 MHz. SSB-CW-AM-FM-F5M



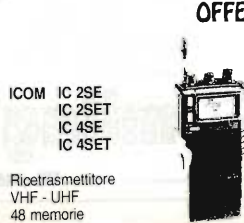
IC-W2 - RxTx da 140 a 440 MHz potenza 5W con selettore

NOVITÀ



IC 2SRE - RTX VHF 138-174 MHz + RX 0-1000 MHz.

NOVITÀ



ICOM IC 2SE
IC 2SET
IC 4SE
IC 4SET

Ricetrasmittitore VHF - UHF 48 memorie

OFFERTA

KENWOOD TH-27 E
Palmare VHF 40 memorie 5W (20 mW) DTSS, DTMF Tono 1750
KENWOOD TH-77 E
Palmare bibanda 40 memorie DTSS, DTMF Tono 1750



Dal TEAM

ARI - Radio Club «A. RIGHI»

Casalecchio di Reno - BO

«TODAY RADIO»

WAZ

Avendone ricevuto richiesta, ogni tanto porteremo il discorso sui diplomi più importanti e più seguiti dai radioamatori.

Cercheremo di dare, nei limiti del possibile le informazioni più aggiornate.

La volta scorsa abbiamo parlato del "WAC" (Worked All Continents) il più semplice ed il "primo diploma" per eccellenza.

Questo mese parleremo invece del "WAZ" uno dei più prestigiosi in campo mondiale, cercando di spiegarne le varie regole.

La sua denominazione deriva da "Worked All Zones" (lavorate tutte le zone) che la rivista statunitense "CQ" assegna a tutti quei radioamatori che presentino la prova di un collegamento (bilaterale) con ognuna delle 40 zone in cui è stato diviso il mondo. (vedi cartina).

La prova dei contatti avuti con le 40 zone del mondo è rappresentata anche in questo, come per qualsiasi altro diploma, dalle cartoline di conferma, le QSL, croce e delizia di ogni radioamatore.

La cartina delle zone della rivista "CQ Magazine" è dunque il solo documento che fa fede per la determinazione della zona di appartenenza di ogni paese. (vedi la lista pubblicata).

Ogni tipo di emissione (modo) è valido, purché il collegamento sia avvenuto dopo il 15 novembre 1945.

Le conferme (leggi QSL) possono essere controllate oltre che dal Manager del diploma in USA, KIMEN, John Dionne, anche da vari "Check Points" (punti di controllo) sparsi in tutto il mondo.

Per il nostro Paese, l'Italia, il "Check Point" o punto di controllo, è l'Award Manager dell'A.R.I. 12MQP, Mario Ambrosi.

Cercheremo di illustrarvi alcune regole e i suggerimenti del Manager Nazionale onde evitare spiacevoli malintesi.

Una lista dettagliata dei collegamenti fatti, deve sempre accompagnare le QSL che invierete per il controllo e pertanto, è consigliabile usare gli appositi moduli sui quali dovranno essere indicati chiaramente i dati del richiedente (indicativo, nome, cognome, indirizzo completo di CAP), per quale tipo di diploma si fa la richiesta e le indicazioni sul tipo di emissione per il quale se ne richiede il rilascio.



Ricordate di scrivere sempre in maniera molto chiara il vostro indirizzo, perché non ci possano essere dubbi sulla sua esatta interpretazione, anche per chi non ha, eventualmente, molta dimestichezza con la nostra lingua.

Tutti i collegamenti devono essere fatti con stazioni terrestri munite di regolare licenza e devono essere stati effettuati sempre dallo stesso paese e non sono accettati collegamenti con stazioni mobili.

Se il richiedente ha usato nominativi diversi (comunque sempre dallo stesso Paese), è tenuto a documentare i relativi cambiamenti.

Qualsiasi QSL alterata, modificata, corretta o completata in qualsiasi modo, determinerà la squalifica del richiedente.

Per coloro che sono abbonati alla rivista americana CQ, il costo del diploma è di 4 dollari mentre, per i non abbonati, il costo è di 10 dollari e se poi volete l'inoltrare per via aerea, aumentate l'importo di altri 5 Coupons (IRC-SASE).

La vostra richiesta, scritta sul relativo modulo, assieme alle relative cartoline QSL vanno inviate al punto di controllo (Check Point) del vostro paese e il modulo, controllato e vistato, vi verrà poi restituito per l'inoltrare negli USA.

È dunque chiaro il compito del "Check Point": deve poter certificare di avere visto le vostre QSL e che le stesse sono perfettamente valide per le regole del diploma.

Considerando quindi questo fatto, mi sembra giusto e doveroso mandargliele affinché possa svolgere il suo compito in piena coscienza.

Oltre al diploma base, per il quale potete usare qualsiasi combinazione di bande o modi usati, esistono anche certificati che sono disponibili per collegamenti che sono stati fatti e confermati in fonia (PHONE) ed SSB.

Attenzione però che in questi casi tutte le QSL dovranno riportare la dicitura 2xSSB oppure 2xPHONE ed anche se può sembrare una regola sciocca, questa è la regola.

Il modulo per il diploma potete richiederlo anche al vostro "Check Point" inviando una busta preindirizzata e preaffrancata e solo dopo averlo compilato in tutti i suoi particolari, lo ritornerete al "Check Point" assieme alle QSL e a tutto quanto serve per poter eseguire il controllo, la convalida e la restituzione.

Il modulo poi, da solo, va spedito all'Award Manager di CQ: K1MEM, Jim Dionne - 31 De Marco Rd - Sudbury, MA 01776 USA.

Il Diploma "WAZ" è disponibile nelle seguenti versioni:

- 1) All Single Side Band (mixed frequencies)
- 2) CW and Single Side Band (mixed frequencies)
- 3) All CW (mixed frequencies)
- 4) All PHONE (mixed frequencies)
- 5) Single Band:
 - a) All Phone: 10m; 15m; 20m; 40m; 80m.
 - b) All CW: 10m; 15m; 20m; 40m; 80m.

6) 160 metri

7) RTTY

Per ognuna delle suddette versioni, la validità dei collegamenti è la seguente:

Punto 1, 2, 3, 4 e 7 dal 15 novembre 1945 in poi;

Punto 5 dal 1 gennaio 1973;

Punto 6 dal 1 gennaio 1975;

A seconda del diploma cui volete partecipare, le cartoline QSL dovranno riportare esattamente la dicitura richiesta: 2xSSB, 2xPHONE, 2xCW o 2xRTTY.

Troverete pubblicato anche un elenco delle Zone e dei prefissi dei vari paesi abbastanza aggiornato che penso potrà servirvi come base di partenza.

Se invece volete una guida più pratica e completa, vi ricordo il "DXCC LOG" che potrete richiedere anche direttamente, alla Redazione della Rivista.

Vi ricordo che, nel caso di qualsiasi controversia, le decisioni del "CQ DX AWARD ADVISORY COMMITTEE",

saranno da considerarsi definitive e la partecipazione ai diplomi di CQ, comporta anche la piena accettazione di tali decisioni.

5 BANDE WAZ

Uno speciale certificato, considerato come uno dei più prestigiosi che un radioamatore possa raggiungere, viene rilasciato a tutti quei radioamatori che possono dimostrare di avere avuto conferma del collegamento con tutte le 40 zone del mondo, in ciascuna delle cinque bande!

Il diploma è disponibile soltanto in modo misto, con qualsiasi combinazione del modo di emissione e per tutti quei collegamenti che siano avvenuti dopo le ore 00:00 UTC del 1 gennaio 1979.

Il controllo delle cartoline QSL viene fatto unicamente dal Manager americano: K1MEM ed il diploma base, è rilasciato a partire da un minimo di 150 zone, ottenute con una qualsiasi combinazione delle cinque bande e con il requisito che il richiedente abbia già ottenuto un diploma "WAZ Singola Banda".

160 meter WAZ

Viene rilasciato per collegamenti fatti sui 160 metri, avvenuti dopo il 1 gennaio 1975 e dopo un minimo di 30 differenti zone confermate.

Ci sono poi "endorsement" (aggiornamenti) per 35, 36, 37, 38, 39 e 40 zone.

Il costo del diploma è di 5 dollari, mentre il costo degli endorsement è di 1 dollaro più SASE.

Il regolamento con i relativi moduli, la cartina delle zone e qualsiasi chiarimento possono essere richiesti in USA a K1MEM o al Manager italiano I2MQP (A.R.I.) - via D. Scarlatti 31 - 20124 Milano) allegando sempre una busta preaffrancata per la risposta.

Da parte nostra rimaniamo sempre a vostra disposizione per consigli, richieste o quant'altro vogliate chiedere, presso la Redazione della Rivista o direttamente: ARI R.C. "Augusto Righi" - P.O. Box 48 - 40033 Casalecchio di Reno.

73 e buoni collegamenti!
de IK4BWC Franco Tosi

Bibliografia:

Awards Book, I2MQP-I2WWW, Ediradio

Radio Rivista 9/90

Manuale di Radiotelegrafia, C Amorati I4ALU, C&C.

ELENCO ZONE: PREFISSI

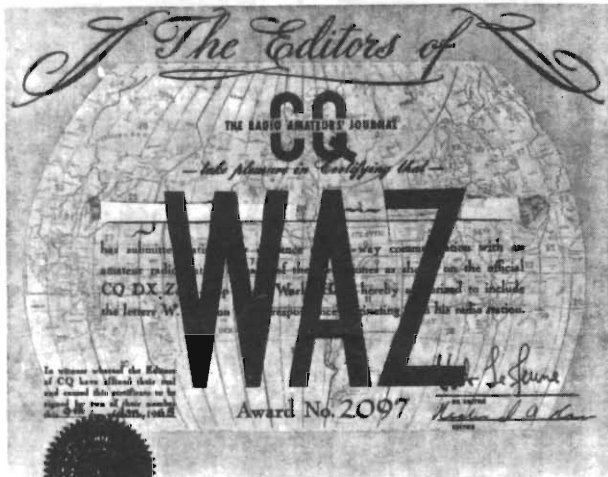
Zona 1: KL7, VE8, VY1

Zona 2: VE2, VO2

Zona 3: USA: Arizona, California, Idaho, Nevada, Oregon, Utah e Washington, VE7

Zona 4: USA: Alabama, Kentucky, Montana, Tennessee, Wyoming e tutti gli stati delle call-area 0, 8 e 9 tranne la West Virginia, VE3-6.

Zona 5: CY9, CY0, FP, USA: W1, W2, W3 e W4 non



elencati prima, VE1, VO1, VP9, 4U(UN)

Zona 6: XE, XF, XF4

Zona 7: FO8, HJ0, HK0, HP, HR, TG, TI, TI9, V3, YN, YS

Zona 8: C6, CM, CO, FG, FM, HH, HI, J3, J6, J7, J8, KG4, KP1, KP2, KV4, KP4, KP5, PJ5-8, V2, V4, V7, VP2E, VP2M, VP2V, VP5, YV0, ZF, 6Y, 8P

Zona 9: FJ, FS, FY, HJ, HK, HK0, P4, PJ2, PJ4, PJ9, PZ, YV, 8R, 9Y.

Zona 10: CP, HC, HC8, OA

Zona 11: PP, PY1-9, PY0, ZP

Zona 12: CE, XQ1-8, CE0

Zona 13: CX, LU, VP8, LU-Z

Zona 14: C3, CT1-4, CU, DA, DF, DH, DJ, DK, DL, Y2-9, EA1-7, EC1-7, EI, F, FB, FD, FE, FF, G, GD, GI, GJ, GM, GU, GW, HB, HB0, LA, LB, LF, LG, LJ, LX, ON, OY, OZ, PA, PI, SI-SM, ZB2, 3A, 4U(ITU)

Zona 15: HA, HG, HV, I, IA-IZ, OE, OH, OH0, OH0M, OK-OM, SP, T7, TK, UP, UQ, UR (Estonia), ES, YT, YU, 4N, ZA, 1A0, 9H

Zona 16: UA/UV/UZ/UW1-3-4-6, parte di UA9, UA2, UZ2, UB, UC, UT, UY, UR (Ucraina), UO

Zona 17: Parte di UA9, UV/UW/UZ8-9-0, UH, UI, UJ, UL, UM, 4K2

Zona 18: 4J1, Russia Asiatica, Parte di UA9 e UA0

Zona 19: Russia Asiatica, parte di UA9

Zona 20: JY, LZ, OD, SV, SV5, SV9, SY, TA, YK, YO, ZC4, 4X, 4Z, 5B

Zona 21: A1, J2, A4, A6, A7, A9, AP, EP, HZ, UD, UF, UG, YA, YI, 4W, 70, 9K

Zona 22: A5, S2, VU, VU7, 4S, 8Q, 9N

Zona 23: BY3G-L, BY9A-F, BY9G-L, BY9T-Z, BY0, Parte di UA0, JT

Zona 24: BV, BY1, BY2, BY3A-F, BY3M-S, BY3T-Z, BY4-8, BY9M-S, VS6, XX9

Zona 25: HL, JA, JE-JS, 7K1-7N1, 7K2-7N4

Zona 26: HS, E2A-E2Z, VU4, XU, XV, XW, 3W, XZ, 1S

Zona 27: DU, DV, DW, JD, KC6, KH2, KG6, KH0, KG6, V6

Zona 28: H4, P2, V8, YB, YC, YD, 9M2, 9M6, 9M8, 9V

Zona 29: VK6, VK8, VK9C, VK9X, VK9Y

Zona 30: VK1-5, VK7, VK9L, VK9M, VK9W, VK9Z, VK0M

Zona 31: C2, FO, KH1, KH3, KJ6, KH4, KM6, KH5, KH6, KH7, KH9, KW6, T2, T30, T31, T32, T33, ZK3

Zona 32: A3, FK, FO, FW, KH8, KS6, VK9N, VR6, YJ, ZK1, ZK2, ZL, ZL7, ZL8, ZL9, 3D2, 5W

Zona 33: CN, CT3, EA8, EC8, EA9, EC9, S0, 3V, 7X

Zona 34: ST, 6T, 6U, ST0, SU, 5A

Zona 35: C5, D4, EL, J5, TU, TY, TZ, XT, 3X, 5N, 5T, 5U, 5V, 6W, 9G, 9L

Zona 36: D2-3, S9, TJ, TL, TN, TR, TT, ZD7, ZD8, 3C, 3C0, 9J, 9Q, 9U, 9X

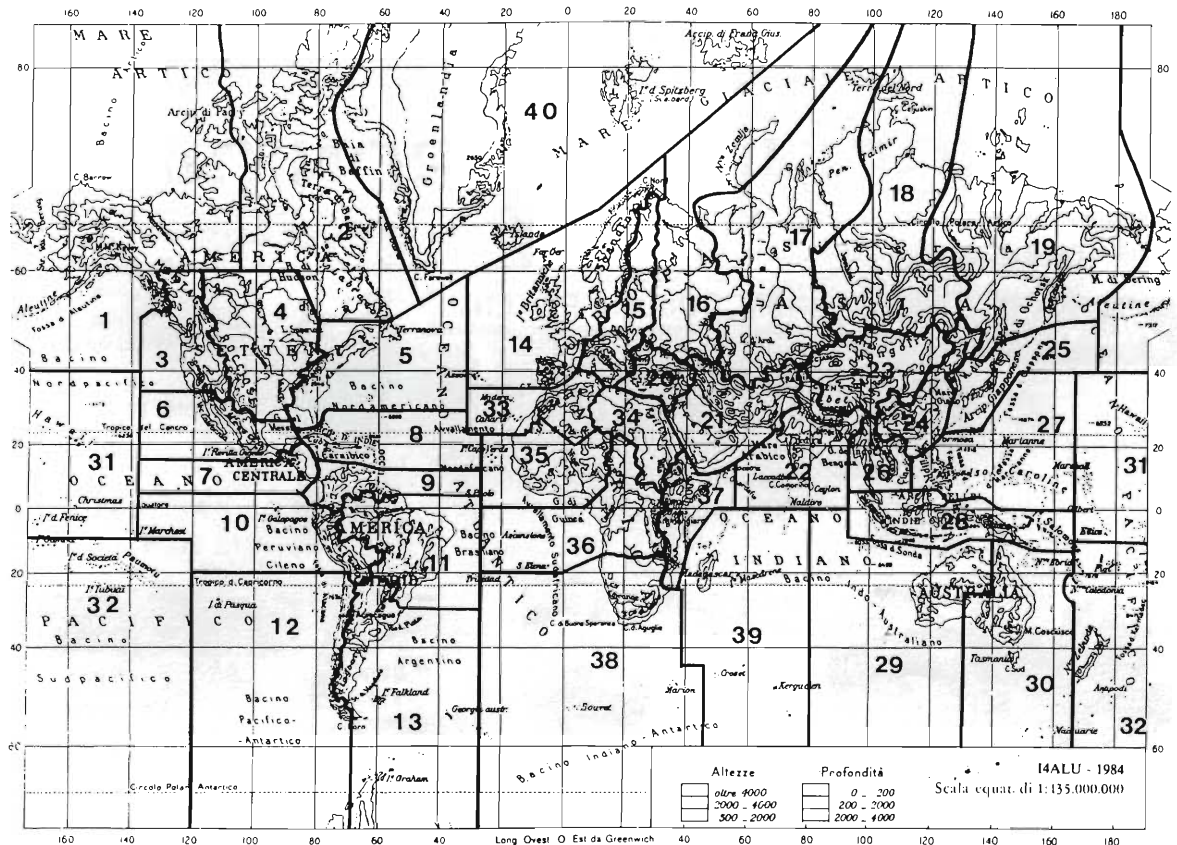
Zona 37: C9, ET, J2, T5, 5H, 5X, 5Z, 7Q

Zona 38: A2, V5, Z2, ZD9, ZS, ZS8, ZS9, 3DA, 3Y, 7P

Zona 39: D6, FH, FR-/G, FR-/E, FR, FT8W, FT8X, FT8Z, H5, S7, S8, VK0H, VQ9, ZS3, 3B6, 3B7, 3B8, 3B9, 5R

Zona 40: JW, JX, OX, TF, XP

Inoltre abbiamo vari prefissi per l'ANTARTIDE che è composta dalle seguenti zone: 12, 13, 29, 30, 32, 38, 39.



CALENDARIO CONTEST APRILE 1992

DATA	GMT/UTC	NOME	MODO	BANDA
4-5	15:00/24:00	SP-DX Contest	CW	160-10 m
4	14:00/22:00	Contest LARIO 1992	SSB	UFH
4-5	14:00/14:00	Contest LARIO 1992	SSB	50 MHz
5	06:00/13:00	Contest LARIO 1992	SSB	Microonde
8-10	14:00/02:00	DX-YL to NA-YL	CW	160-10 m
12	00:00/24:00	RSGB Low Power	CW	160-10 m
15-17	14:00/02:00	DX-YL to NA-YL	SSB	160-10 m
25-26	13:00/13:00	HELVETIA Contest 1992	CW/SSB	160-10 m

Il calendario di questo mese è stato preparato attingendo le notizie dalle informazioni e dai regolamenti dello scorso anno, quindi ancora in attesa di conferma.

Aprile è un mese relativamente calmo per chi passa i suoi fine settimana in radio e dedica il suo tempo libero a questo tipo di gare, ma c'è sempre la possibilità di trovare qualche "new-one" anche in questi contest minori.

Abbiamo il contest Svizzero (Helvetia contest) e quello polacco (SP-DX Contest) dove possiamo eventualmente collegare proprio quella stazione che ci manca per completare questo o quel diploma.

Durante la seconda e la terza settimana del mese abbiamo rispettivamente la gara in CW e SSB delle

"operatrici" Nord Americane (YL=Young Lady=Giovane donna, signorina, operatrice).

In V-U-SHF abbiamo il "Contest Lario" che dovrebbe portare la novità di un contest in 50 MHz, ma di questo, al momento in cui scrivo, non ne ho la conferma, considerando anche la ristrettissima "fettina" (50.151, 25-50163, 75 e 10W di potenza) che il Ministero P.T. ha concesso in Italia su base di "servizio secondario".

Infine per gli amanti della telegrafia e delle "basse potenze" abbiamo appunto il "Low Power" organizzato dall'Associazione dei Radioamatori inglesi sempre molto attenti sia per questa disciplina che per il QRP.

Come sempre vi auguro di fare ottimi collegamenti e di passare qualche ora in radio in completo relax!



NEGRINI ELETTRONICA

Strada Torino, 17/A - 10092 BEINASCO (TO)
Tel. e Fax 011/3971488 (chiuso lunedì matt.)

Per servirVi meglio, è stata creata
la più grande esposizione del Piemonte

ALINCO



**DY S1E
VHF**

PICCOLI MA POTENTI

Solo 11 cm

5W
118-136-AM
130-174 MHz - FM



C168

SR. STANDARD.

Solo 11 cm

5W
130/174 MHz
RX 60- 174 MHz



ELBEX 240

£ 145.000
IVA comp.

40+40 AM-FM 5W



**SOMMERCAMP
TS 120AF**

£ 169.000
IVA comp.

**5 Memorie e scansione automatica
120 canali AM-FM 5W**

Concessionari: DIAMOND • SIRTEL • LEMM • AVANTI • SIGMA • SIRIO • ECO • CTE • MAGNUM • MICROSET • STANDARD • NOVEL
Distributore: ANTENNE FIRENZE 2

VENDITA RATEALE SENZA CAMBIALI E SENZA ANTICIPO AI RESIDENTI

ANTICHE RADIO LE RADIO POPOLARI

Enrico Tedeschi

Radio Popolari in Italia

A differenza di altri paesi la radio «popolare» in Italia non fu mai veramente popolare, anzi si può affermare che non ebbe mai una vera e propria diffusione capillare e che i potenziali acquirenti si indirizzarono su altri apparecchi messi in commercio dalla industria nazionale o da quella estera.

La causa di questo innegabile disastro va ricercata in varie direzioni. Innanzitutto, come già detto, il regime non fu all'inizio molto interessato al mezzo ed anzi assunse verso di esso un atteggiamento di sospetto e di diffidenza. Mussolini stesso non comprese subito il valore della radio come mezzo di propaganda e di penetrazione culturale ed egli stesso usò la radio in poche occasioni preferendo il ben noto mezzo «da balcone».

Inoltre l'Italia nel 1922, quando iniziarono le prime trasmissioni regolari dell'URI (poi EIAR) era un paese essenzialmente agricolo e ben lontano

dal livello tecnologico ed industriale raggiunto da altri paesi come la Gran Bretagna, gli Stati Uniti e la Germania.

Anche l'ambiente culturale, scientifico e tecnologico del paese era, poco sorprendentemente, molto al di sotto di quello europeo ed addirittura catastrofico rispetto a quello americano.

Il massimo divertimento che uno si potesse aspettare in una famiglia agiata era quello dell'ascolto di un disco di musica classica con un grammofono o di un motivo musicale con un carillon svizzero.

La stessa ragione economica impediva poi, anche ai più desiderosi, la possibilità pratica di acquistare un qualsiasi apparecchio anche a galena figuriamoci poi un apparecchio a valvole.

In un paese in cui un impiegato medio arrivava negli anni 30 a stento a guadagnare 1.000 lire al mese l'apparecchio a valvole più economico superava ed anche di parecchio, tale cifra, alla quale



andava poi aggiunto il canone annuo di abbonamento che consisteva in altre 75 lire.

Infine bisogna dire che quando finalmente il governo, sulla falsariga di quanto avvenuto in Germania, si decise a promuovere la progettazione e la costruzione di un apparecchio «popolare» da parte dell'industria nazionale, l'interesse alla vendita da parte dei negozianti risultò alquanto ridotto a causa del basso margine di profitto rispetto agli altri apparecchi offerti sul mercato.

Questo naturalmente portò ad una perversa reazione a catena da parte di chi doveva poi fornire il servizio (l'apparecchio in sé non significa nulla se non ci sono poi trasmissioni adatte a farlo funzionare) per cui visti i pochi abbonati non era materialmente possibile finanziare i programmi il che a sua volta non rendeva attrattiva la radio per i potenziali acquirenti-utenti.

Ente radio rurale

Mentre fin dall'inizio, prima l'URI e poi l'EIAR, sulla falsariga di quanto accaduto in Gran Bretagna e contrariamente a quanto accaduto negli USA, operarono in regime di monopolio, nel 1933 ci fu una eccezione, che conferma la regola, consistente in una organizzazione radiofonica strettamente legata al fascismo: l'Ente Radio Rurale.

L'Ente fu creato con la legge del 15 giugno del 1933 n. 791 con il preciso scopo di diffondere la radio nelle campagne sia mediante la vendita di apparecchi a basso costo (appunto popolari!) sia mediante l'allestimento di speciali programmi destinati a queste comunità e diffusi naturalmente dall'EIAR.

Bisogna dire che questo ente rispondeva in massima a due grandi esigenze: da una parte la ricerca da parte dell'industria radiofonica di allargare il mercato in modo da incrementare i propri profitti e dall'altra la necessità del governo fascista di diffondere le proprie idee e cultura laddove i giornali e le trasmissioni regolari non erano riuscite ad arrivare per creare il consenso.

Mentre infatti la borghesia cittadina era stata bene o male raggiunta dalla propaganda fascista questo non era avvenuto nelle campagne e nel mondo popolare contadino. È nota inoltre la particolare predilezione del regime per la ben nota scenografia contadino-rurale con tutto il corollario delle vendemmie, battiture del grano, Mussolini a petto scoperto che lavora nei campi ecc.

Lo scopo dichiarato dall'operazione era quindi che «ogni villaggio deve avere la radio». Come oggi sappiamo questo non accadde, ma quello che interessa qui sono gli apparecchi e le loro caratteristiche tecniche e quindi passiamo ad esaminarle.

Apparecchi oLittorio

Nell'estate del 1934 l'EIAR per mezzo del suo direttore Vallauri e del direttore generale delle Poste Giuseppe Pession indirizzò una precisa richiesta al Gruppo Costruttori Apparecchi Radio al fine di studiare in pratica la messa sul mercato di un apparecchio popolare a basso costo e che osservasse inoltre le più rigide norme autarchiche e cioè che dovesse essere costruito interamente con valvole e componenti nazionali.

Alla richiesta dell'EIAR ed alle proposte del Presidente dell'Ente Radio Rurale ing. Marchesi il Gruppo Costruttori rispose elencando le caratteristiche che tale apparecchio avrebbe dovuto avere:

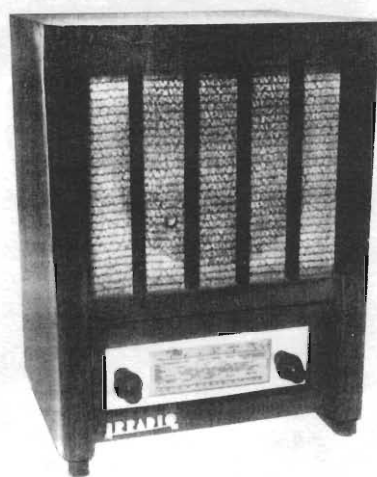
— Possibilità che in zona non immediatamente contigua ad una stazione trasmittente venga permessa la ricezione di almeno una stazione trasmittente meno lontana.

— Tre valvole con una copertura di frequenza da 1400 a 500 kilocicli.

— Costruzione semplice

— Costo ridotto con inclusione della tassa radiofonica di L. 75.

L'apparecchio Littorio venne presentato alla V Mostra Nazionale della Radio, ma non ebbe un grande successo anzi se ne vendettero pochissimi.



Apparecchio popolare Littorio marca Irradio (c. 1934).

mi esemplari anche perché, lungi dall'essere un apparecchio semplice ed economico come ad esempio l'apparecchio popolare tedesco, aveva una qualche pretesa di qualità ed era quindi costoso da fabbricare.

Radio rurale

Nel 1934 il Ministero delle Comunicazioni bandì allora un concorso fra le ditte interessate che portò alla scelta dell'apparecchio tipo che fu battezzato Radio Rurale. Il modello scelto non era uno dei 18 progetti presentati ma, nel classico stile italiano del compromesso (tuttora in vigore), un apparecchio il cui circuito prendeva le sue caratteristiche da varie fonti in modo da permettere la costruzione dello stesso della maggior parte delle ditte concorrenti. Infatti ben 10 delle 18 partecipanti furono incaricate di costruire la radio rurale destinata all'ascolto rurale e scolastico, ma che venne in seguito anche venduta nei negozi.

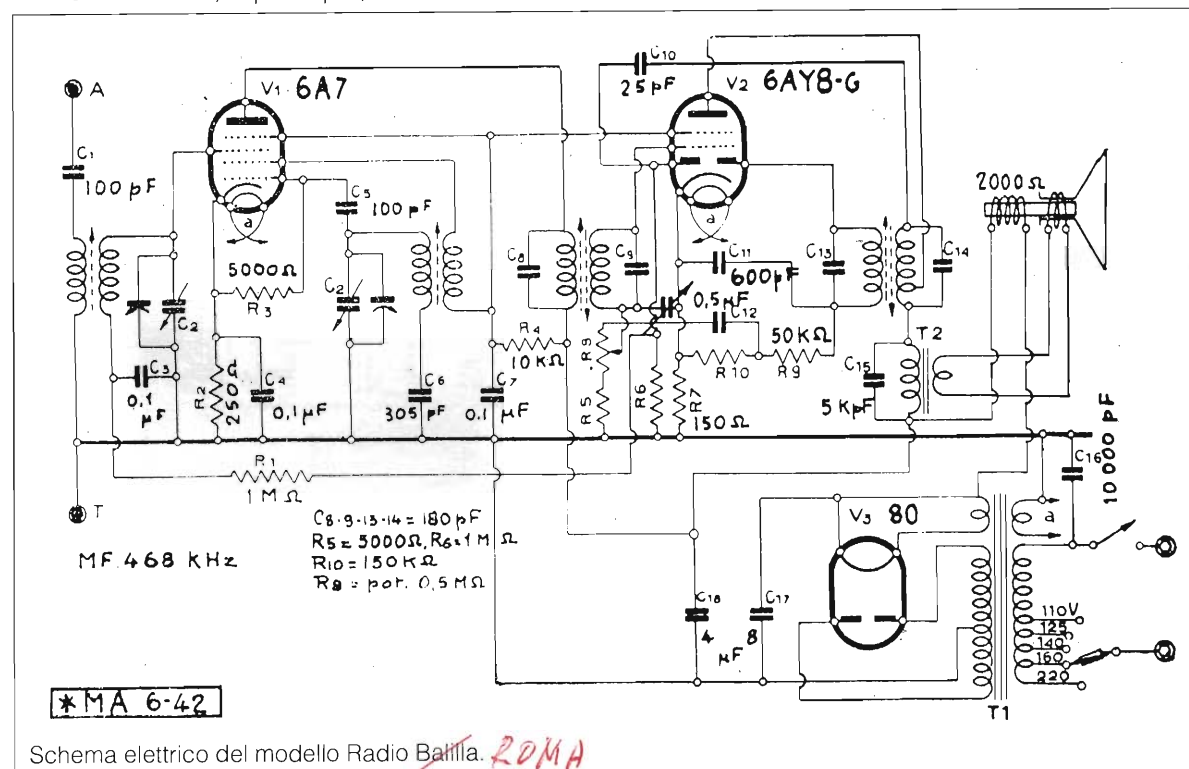
Il prezzo imposto per la vendita nelle scuole era di L. 600 mentre quella al pubblico L. 700. Il margine di guadagno dei rivenditori era, come già detto, molto ristretto e contenuto e si abbassò ulteriormente quando, ammortizzato il costo delle apparecchiature, il prezzo giunse a L. 500.

Nei sette anni, o poco più, di vita dell'Ente la



Una simpatica riproduzione a transistori dell'apparecchio popolare Radio Balilla.

radio rurale si vendette in maniera molto limitata e questo spiega in parte la sua relativa rarità sul mercato odierno. Al 28 ottobre 1934 erano stati venduti 2.685 apparecchi nelle scuole; al 31 dicembre del 1936 erano 8.908 ed al 31 dicembre del 1937 erano 12.830. Il numero totale degli apparecchi venduti alla chiusura dell'Ente nel 1940 assommava alla grande cifra di 74.956 ap-



parecchi. Una cifra ridicola se paragonata con i milioni di apparecchi tedeschi, venduti a circa L. 350.

L'apparecchio consisteva essenzialmente in un mobile di legno impiallacciato in noce e lucidato a spirito a forma di parallelepipedo leggermente stondato agli angoli con i comandi di sintonia e volume sulla parte bassa del frontale. Nella parte superiore del frontale è installato un altoparlante elettrodinamico coperto da una stoffa marroncina fissata da una mascherina di alluminio con stemma a due fasci contrapposti ed invertiti. A sinistra di questo c'è la scritta «Radiorurale» mentre a destra c'è una spiga di grano stilizzata. Sopra la manopola del volume si trova una finestrella semicircolare illuminata nella quale appaiono soltanto i numeri delle frequenze.

Questa descrizione non è affatto definitiva perché si possono reperire altri modelli recanti notevoli differenze estetiche (scala parlante orizzontale e con i nomi delle stazioni, scritta «Radiorurale» orizzontale, mancanza dei fasci ecc.) ma tuttavia con le stesse caratteristiche circuitali. Si tratta di un apparecchio per onde medie a 4 valvole (più la raddrizzatrice) con circuito supereterodina. Le valvole erano previste sia del tipo europeo che quello americano. Più esattamente una 6A7 per il

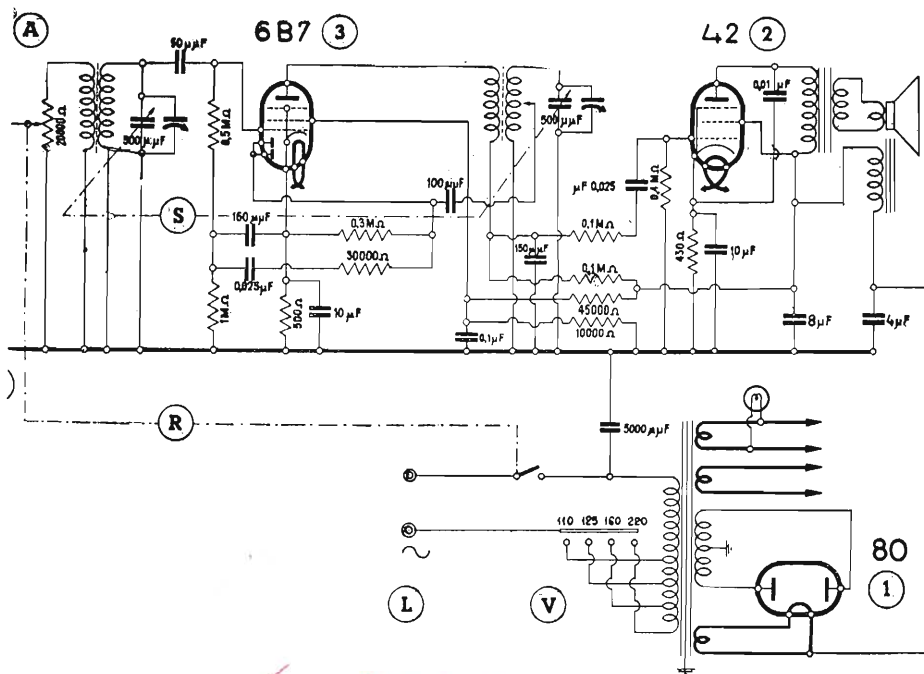
circuito amplificatore alta frequenza e convertitore media frequenza, una 78 per la media frequenza, una 75 come rivelatrice e amplificatrice bassa frequenza, una 41 come amplificatrice finale ed infine una 80 come raddrizzatrice per l'alimentazione. La serie europea consisteva nelle valvole AZ1, AL4, ABC1, AF3 ed AK2.

Una piccola percentuale di ricevitori venne distribuita gratuitamente nel 1936, ma sostanzialmente l'operazione radio rurale destinata a portare una radio in ogni scuola ed in ogni casa era fallita miseramente.

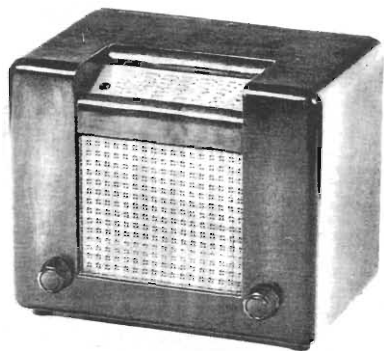
Radio Balilla

Proprio per cercare di risollevarne la situazione alla vigilia della guerra in Etiopia (per la ricerca di «un posto al sole») fu indetto un altro concorso fra i costruttori del ramo con lo scopo di produrre un apparecchio un po' più economico ed un poco più popolare ma i risultati tardarono ad arrivare e la Radio Balilla, come il Duce aveva voluto che si chiamasse, stentava a materializzarsi.

Quando lo fece apparve nella forma di un misero apparecchio a due valvole (più raddrizzatrice) che relegò il sogno di una radio veramente alla portata di tutti, al campo delle aspirazioni o meglio dei sogni falliti.



Schema elettrico del modello Radio Roma. **BALILLA**



Apparecchio popolare Radio Roma marca Allocchio-Bacchini (c. 1939).

Il costo di produzione era ovviamente più basso e quindi il prezzo di vendita inferiore a quello della Radio Rurale e cioè di L. 430, ma il basso margine di guadagno e la limitata qualità dell'apparecchio spinsero i rivenditori a sconsigliarne l'acquisto da parte dei loro clienti.

Anche i costruttori preferivano indirizzare i loro sforzi nella produzione di apparecchi più sofisticati che davano un margine di guadagno maggiore rendendo più allettante l'acquisto di apparecchi più costosi con un nuovo sistema di vendita: la vendita rateale.

Bisogna inoltre notare che la vendita di apparecchi radio era ormai abbastanza diffusa da

permettere di trovare sul mercato anche buoni apparecchi, di seconda mano a prezzi ragionevoli.

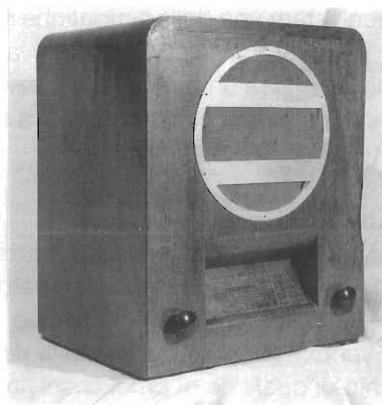
L'apparecchio consiste in un mobile di legno impiallacciato e lucidato a spirito di forma rettangolare con gli angoli smussati contenente un apparecchio reflex (o a reazione) a due valvole (più la raddrizzatrice).

Venne fabbricato da parecchi costruttori nazionali, ma il circuito e l'aspetto estetico è simile per tutti ad esclusione della scritta con la marca che appare in uno dei due semicerchi che appaiono nel frontale e più precisamente in quella di sinistra (del volume) mentre quello di destra (della sintonia) contiene soltanto dei numeri con le frequenze o talvolta con i nomi delle stazioni. Sempre sul frontale appare una mascherina metallica contenente la scritta «Radiobalilla» ai due lati di un unico motivo rappresentante un fascio che tiene ferma la stoffa che copre l'altoparlante.

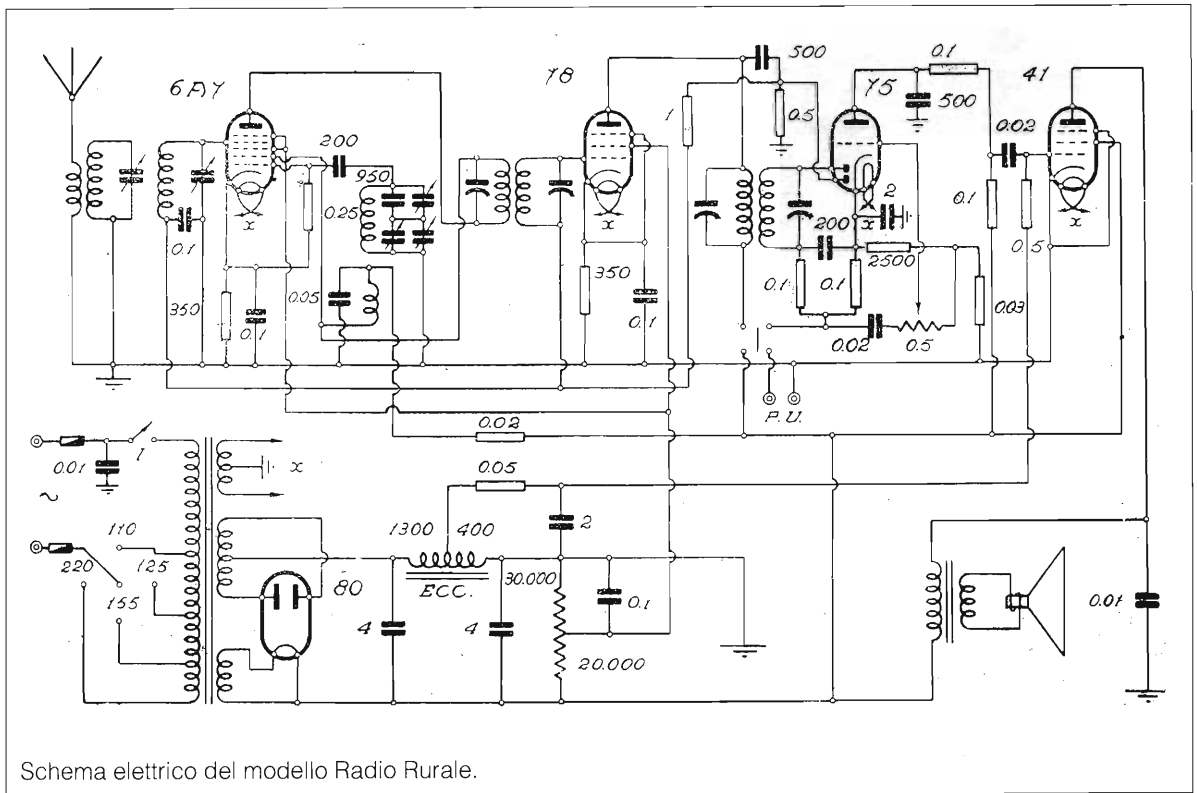
Anche in questo caso sono previsti sia i tubi americani 6B7, 42 e 80 che quelli europei: WE28, WE30 e WE51. L'apparecchio venne presentato per la prima volta alla Mostra Nazionale della Radio a Milano nel 1936 ed ebbe una vita talmente grama da giustificare l'alto prezzo richiesto oggi sul mercato sia causa della sua rarità sia perché oggetto di caccia sia da parte di collezionisti «puri» sia da parte di «nostalgici».



Radio Rurale



Uno dei diversi apparecchi popolari Radio Rurale CGE (c. 1938) al quale sono stati tagliati i fasci e ruotato di 90° il motivo ornamentale.



Schema elettrico del modello Radio Rurale.

Se andrete all'estero e avrete la possibilità di incontrare altri appassionati di radio troverete che dopo i primi convenevoli la prima radio italiana alla quale faranno accenno sarà una di queste. Personalmente penso che chi ha un capitale da investire possa anche fare di peggio che acquistarne un esemplare oggi (non modificato o pasticciato!) ma che chi ha un budget un po' limitato farebbe bene ad acquistare una delle simpatiche riproduzioni che si trovano oggi sul mercato a prezzi ragionevoli. Non avrà un pezzo da collezione ma potrà sempre utilizzarlo come pezzo «da conversazione» (conversatin piece).

Radio Roma

Questa mini-storia delle radio popolari italiane si conclude con l'ultimo modello chiamato Radio Roma che al contrario del precedente e con un prezzo di vendita (L. 450) quasi simile risulta un apparecchio di qualità e di prestazioni superiori.

Anche questo venne realizzato, nel 1939, da diverse ditte italiane sempre con un mobile unificato e con due serie di valvole simili. Quelle americane erano: 6A7, 6AY8 ed una 80 mentre quelle europee: ECH3, EBL1 ed una AZ1. Nonostante si tratti di un circuito a due valvole +

raddrizzatrice è anche questo una supereterodina perché utilizza delle valvole a più funzioni.

Il mobile in legno era di forma molto semplice e quasi cubica verniciato di nero oppure lucidato a spirito con la scala parlante situata orizzontalmente ed inclinata rispetto al frontale. Sempre sul frontale c'era una larga apertura per l'altoparlante ricoperta da una tela a righe formanti una scacchiera e con due manopole ai due lati in basso.

La produzione venne naturalmente sospesa per lo scoppio della guerra e non venne mai più ripesa.

La radio era ormai diventata uno strumento di guerra e, come vedremo per le radio popolari britanniche, anche un mezzo di sussistenza e di sopravvivenza.

Bibliografia

- Franco Monteloene, La radio italiana nel periodo fascista, Marsilio editore.
- Alberto Monticone, Il fascismo al microfono, edizioni Studium.
- Gianni Isola, Abbassa la tua radio per favore, ed. La Nuova Italia.
- Autori Vari, La radio storia di 60 anni 1924/1984, ERI/edizioni RAI.
- Autori Vari, Quando la radio parlava, catalogo della mostra organizzata da «Radio d'epoca», 1987.



CACCIA AL DX APERTA A TUTTI I CB PER L'ANNO 1992 SPONSORIZZATA DAI MARCHI PRESIDENT ELECTRONICS ITALIA E SIRTEL.

REGOLAMENTO

Gli interessati dovranno inviare la fotocopia di 5 QSL DX entro la data di fine mese al P.O.Box 55 - 46049 Volta Mantovana (MN)

Nelle fotocopie dovranno essere visibili entrambe le facciate delle QSL.

Il concorso si estende da Febbraio a Ottobre per un totale di 9 mesi.

Per ogni mese verrà fatta una classifica sui primi 10 concorrenti

Il primo classificato di ogni mese si aggiudicherà 10 punti; il secondo 9 punti; il terzo 8 punti e così via fino al decimo, classificato con 1 punto.

Il punteggio ottenuto in ogni mese diventa cumulativo nel computo del risultato finale.

A fine Novembre, presso la **FIERA DEI RADIOAMATORI a VERONA**, verranno premiati i primi 3 classificati con maggior punteggio cumulato.

La valutazione delle QSL ai fini del punteggio rimane a insindacabile giudizio delle direzioni **PRESIDENT ELECTRONICS ITALIA e SIRTEL**.

Il criterio adottato per la valutazione terrà conto della distanza da cui proviene la QSL, della rarità della località lavorata, del periodo dell'anno in cui è stato effettuato il DX. Es. più valore, a parità di distanza, se il DX è stato fatto in inverno, meno valore se fatto in estate. Questo in quanto d'estate la propagazione è più favorevole con conseguente maggior facilità di collegamenti DX.

SUGGERIMENTI

Dal momento che la classifica parziale viene chiusa ogni mese, non è conveniente includere le QSL migliori tutte in una volta. L'abilità del concorrente sta nel "dosare" opportunamente le 5 QSL del mese.

PREMIO MENSILE

Il concorrente che avrà totalizzato 10 punti riceverà a stretto giro di posta il ricetrasmittitore **PRESIDENT** e l'antenna **SIRTEL** proposte a fondo pagina

PREMI A FINE CONCORSO

Ai primi tre classificati nel computo finale verranno assegnate targhe in argento, a ricordo della manifestazione, e:

PRIMO CLASSIFICATO - Un viaggio a Parigi per due persone durante un week-end, con data scelta a piacere dal vincitore;

SECONDO CLASSIFICATO - un videoregistratore; **TERZO CLASSIFICATO** - un videoregistratore.

Il ritiro dei premi è subordinato alla veridicità delle QSL originali che dovranno essere esibite prima della premiazione.

PRESIDENT

WILSON

OMOLOGATO



L'ULTIMO PRESIDENT IN FM.

CARATTERISTICHE TECNICHE: 40 canali in FM. Potenza d'uscita 4 W PEP. Sensibilità 0,5 μ V (10 dB S/D). Selettività 70 dB.

CONTROLLI E FUNZIONI: Selettore dei canali. Volume con interruttore d'alimentazione. Squelch. Indicatore di canale. Visualizzazione a LED di intensità di campo e di potenza. Controllo volume microfono. Controllo della sensibilità RF. Commutatore PA/CB. Controllo manuale per la soppressione dei disturbi. Preselezione automatica del canale 19. Indicatore di trasmissione a ricezione LED.

DIMENSIONI (mm): Larghezza 150. Altezza 50. Profondità 210



Tipo: 1/2 λ raccorciata
Frequenza: 26 - 28 MHz
Impedenza: 50 Ω
Polarizzazione: Verticale
ROS: < 1,3
Larghezza di banda: 400kHz
Potenza applicabile: 50 W
Lunghezza : Radiatore = 520 mm
Radiali = 2380 mm
rimovibile
Stilo:
Base: V6 per foro 8 mm \varnothing

SYMBOL 50

C.B. RADIO FLASH

LIVIO BARI & FACHIRO



Cari amici CB e non, eccoci nuovamente qui per il nostro consueto appuntamento.

Il mese scorso nell'ambito di un discorso relativo alla proposta di regolamentazione della gamma DX in 27 MHz avevo infilato anche un piccolo quiz del quale devo fornire la soluzione come promesso.

Il test era così formulato:

Un transistor che lavora come amplificatore in classe "A" funzionerà:

A) Tra la saturazione e l'interdizione senza raggiungerle.

B) In saturazione ed interdizione.

C) In interdizione ma non in saturazione.

La risposta esatta è la A) infatti gli amplificatori in classe A sono amplificatori che vengono usati ad esempio per amplificare il segnale proveniente da un microfono e quindi devono operare con l'elemento attivo (transistore o circuito integrato) in zona lineare cioè non andare mai in interdizione o in saturazione per non distorcere il segnale applicato in ingresso.

Superato il test torniamo ai temi associativi più congeniali alla totalità dei CB.

È nato in Abruzzo un nuovo circolo CB!

Si tratta del RADIO CLUB CB

CENTRO ABRUZZO casella postale n. 44 - 67027 RAIANO (L'AQUILA).

Si tratta di un circolo federato alla F.I.R. CB e svolge in particolare attività nel campo della protezione civile (S.E.R.).

Aderiscono a questa nuova struttura associativa CB, Radioamatori OM e appassionati di radioascolto SWL e BCL.

Mi pare un segnale positivo il nascere di nuove associazioni che si presentano aperte a tutte le diverse componenti del variegato mondo della radio senza erigere barriere tra appassionati.

Un altro sodalizio che si muove in un'ottica unitaria per OM, CB, SWL-BCL è il Club Titanic di Reggio Emilia di cui ricordiamo per i lettori della zona il nuovo indirizzo: Via F.lli Manfredi, 12 Tel. 0522-517121, P.O. BOX 60, 42100 Reggio Emilia. In precedenza fino al 27/10/91 questo club era in V.le Isonzo, 72.

Desidero segnalare ai miei concittadini genovesi, ma ovviamente a tutti i CB, il GRUPPO RADIO VALLE STURLA che opera a livello locale nella sede del consiglio circoscrizionale della Valle Sturla appunto in Via Posalunga 12 Genova. Gli amici di questo gruppo si incontrano di regola il venerdì sera alle ore 21 in sede.

A livello internazionale il gruppo opera come associazione di DX-er denominata Gruppo Radio VICTOR SIERRA P.O. BOX 7051 - 16148 Genova. Questa associazione è aderente all'OIAR e invia ai propri soci il bollettino "IL GLOBO" a cadenza trimestrale.

Anche in questa associazione sono presenti alcuni OM a dimostrazione di un nuovo "ham spirit" adeguato agli anni 2000 che vede uniti gli amanti della radio senza differenziazioni e settarismi ridicoli ed inutili.

Recentemente il consiglio direttivo di questo gruppo mi ha nominato socio onorario e quindi colgo l'occasione per ringraziare pubblicamente gli amici del "Valle Sturla".

Anche agli amici del C.A.R.T. (centro amatori ricetrasmittitori) che opera nel campo della protezione civile e nell'attività DX come November Alfa (P.O. Box 97 - 80133 Napoli) vanno i miei ringraziamenti perché l'assemblea dei soci in occasione del terzo anniversario della fondazione mi ha assegnato la sigla onoraria 1 NA 018 su proposta del socio Luca 1 NA 005.

I CB napoletani che vogliono conoscere personalmente gli esponenti di questo gruppo possono rivolgersi a Luca Caiazzo

che cura le relazioni esterne del gruppo telefonando al n. 081-7703239. La sede è in Via Seconda Traversa Domenico Fontana c/o il Centro Studi Nuovi Orizzonti, 2 - 80131 Napoli.

Mannaggia che indirizzo complicato!

Comunque un caro saluto a Luca, a Raimondo e alla simpaticissima Diana (supersegretaria del gruppo).

Ed ora un QTC per Paolo Castagna: il materiale relativo al terzo contest "amici del radioascolto" è stato inviato a Bologna in redazione e poi a me (L.A. Bari) quindi è diventato obsoleto essendo anche i nostri tempi lunghi che si sommano! Rinnovo quindi l'appello ad indirizzare direttamente a me il materiale per la rubrica CB.

Con piacere diamo notizia che nel 90° anniversario del primo collegamento radio effettuato da Guglielmo Marconi il Gruppo Radio Italia Alfa Tango (sez. prov.le di Treviso) ha organizzato una mostra dal titolo "Radio ieri ed oggi" di cui diamo cenno nel seguito.

La Radio tra passato e presente

"Con mia figlia Elettra desidero inviare a tutti i partecipanti alla mostra di Colle Umberto che ricorda mio marito, i miei più sinceri graditi pensieri e sinceri infiniti auguri". È questo il testo del messaggio di saluto inviato della Marchesa Maria Cristina Marconi, la moglie di Guglielmo, rispondendo all'iniziativa della mostra "La radio ieri e oggi" organizzata presso il Centro Sociale di Colle Umberto domenica 3 e lunedì 4 Novembre '91.

Anche il Presidente della Repubblica - On. Francesco Cossiga, pure egli Radioamatore - ha for-

mulato agli organizzatori il suo più vivo apprezzamento per la qualificata iniziativa.

Con questa esposizione l'Associazione Radiantistica Trevigiana - Alfa Tango ha voluto ricordare il 90° anniversario del primo collegamento radio tra l'Europa e l'America effettuato il 12 Dicembre 1901 proprio da Guglielmo Marconi.

Alla mostra sono state esposte varie radio d'epoca, alcune decine di foto inedite di Guglielmo Marconi, numerosi cimeli storici, apparecchiature radioamatoriali vecchie e nuove.

Esposta anche una foto del Magg. Alessandro Tandura - Ufficiale informatore e trasmettitore del Regio Esercito - paracadutatosi per primo, nel corso della storia, in territorio bellico proprio a Colle Umberto.

Così la mostra non è stata solo interessante, ma ha pure promosso varie iniziative: il collegamento tra vari computers, il sorvolo aereo del Triplano Fokker DR1 del Comandante Giancarlo Zanardo, la visita riservata agli alunni delle Scuole di Colle Umberto e vari collegamenti radio internazionali.

Numerose reti televisive, tra le quali anche la RAI, hanno filmato e trasmesso notizie sull'esposizione, che era patrocinata dall'amministrazione comunale Colle Umberto.

Notizie dal ben noto gruppo DX "VICTOR CHARLIE": il 22 e 23 Settembre 1991 si è svolto il meeting del gruppo a livello mondiale e si è proceduto al rinnovo delle cariche sociali così assegnate: 1 VC 006 Daniele presidente 1VC 005 Walter resp. Contest 1 VC 034 Paolino resp. BCL 1 VC 013 Leo segretario 1VC 050 IVO resp. Centro e Sud Italia 1 VC 058 Angelo resp. div. estere.

Il gruppo VC per il momento non intende aderire all'OIAR. Gli amici del Nord Italia debbono rivolgersi alla sede centrale del gruppo: Via Roma 145 Ponzano Veneto 31050 Treviso. Mentre i CB del Centro e Sud Italia debbono rivolgersi a 1 VC 050 il cui box però non mi è pervenuto. Per chi opera dall'estero il riferimento è invece 1 VC 058 P. O. Box 148 Gravina 70024 (BARI).

Ed ora passiamo a riferire di una DX-pedition organizzata dal CHARLIE ALFA DX GROUP che ha operato dal Principato di Andorra. Ma lasciamo la parola a Giancarlo Bernardini 1 CA 003:

Dal principato di Monaco al principato D'Andorra

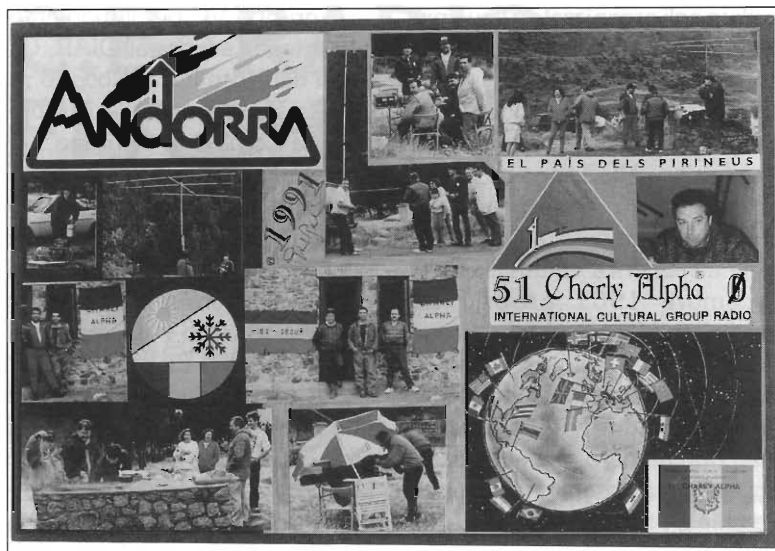
Dal Mare ai Monti

Continua l'avventura, non più con il caldo ma con neve e pioggia, del team Charly Alpha.

Doveroso attivare con una DX PEDICTION anche il Principato D'Andorra, benché piccolo, le unità C.A. sono ben venticinque, capitanate da un maestro che di Cortesia ed Amicizia ne ha da vendere: 51 C.A. 003 José Alterats Andres, Presidente per il Principato D'Andorra.

Lasciata la baia di Monaco, sotto un sole cocente mi dirigo con l'unità 1 C.A. 018 verso Andorra. Il tempo cambia: prima nuvolo, poi la pioggia, nella notte sui Pirenei ecco una leggera nevicata, fa freddo. All'alba raggiungiamo il punto d'incontro con tutte le unità Charly Alpha del Principato. Indescrivibile l'accoglienza piena di calore ed affetto. Dopo una frugale colazione partiamo per attivare la 51 C.A. 0, a quota 2600 metri.

Giunti sul posto in una mattinata gelida iniziamo le chiamate ma la cosa dura poco, un violento nubifragio che non ha nessuna intenzione di smettere ci fa smon-



tare tutto, non prima di averci rovinato alimentatore e tante altre apparecchiature. In tutta fretta passiamo in un'altra montagna ove un rifugio in muratura ci darà la sicurezza di poter continuare la nostra dx-pedition.

A tempo di record con potenti fuoristrada a quattro ruote motrici raggiungiamo il luogo. Questa volta l'altitudine è solo di 2170 metri. Continua a piovere, fa freddo ma possiamo installare la nostra stazione nell'unico vano disponibile e riprendere le chiamate nonostante la nostra attrezzatura radio si sia ridotta all'indispensabile. L'avventura continua: a Monaco si combatteva con il caldo qui ad Andorra con il freddo e la pioggia.

I collegamenti purtroppo per il troppo tempo perso e per le condizioni atmosferiche, QRM molto alto, sono stati circa cinquecento, molti però i country lavorati: una cinquantina. Tutto questo si è potuto realizzare per l'impegno e l'aiuto dato da ognuno dei Charly Alpha Andorriani.

Termina questa dx-pedition con visita del Principato. Bisogna tornare a casa ed è con rammarico che salutiamo ad uno ad uno questi carissimi amici e colleghi di

gruppo. Ci lasciamo con una stretta di mano ed un forte abbraccio mentre gli occhi si velano di lacrime. Ma ci rincontreremo, rifaremo altre dx-pedition e così ritorna il sorriso!

Il 18 Dicembre 1991 numerosi CB e parecchi OM si sono ritrovati presso il punto vendita di materiale CB e radioamatoriale AICARDI in Via GRAMSCI, 59rs a Genova per scambiarsi gli auguri di Natale e per festeggiare l'inaugurazione del nuovo look del negozio.

Ovviamente tra un discorso e

l'altro i nostri hanno dato l'assalto al buffet freddo predisposto dal titolare Sig. Zazzali e dai suoi collaboratori nonché "fatto fuori" numerose bottiglie di eccellente spumante italiano.

Sempre da Genova: il ben noto gruppo DX ECHO-GOLF ha di nuovo cambiato sede sociale: il nuovo punto di incontro del Venerdì sera (dalle 20.30 alle 24.00) è presso il LITTLE CLUB GENOVA nei locali dello stadio Luigi Ferraris in Via del Piano.

Segnaliamo il miglioramento qualitativo e quantitativo del bollettino sociale del gruppo. Il numero 3/4 1991 è di ben 28 pagine. Il gruppo è impegnato anche nel campo della "formazione tecnica" dei suoi operatori ed infatti anche su questo numero troviamo un articolo tecnico in questa occasione dedicato ai campi elettromagnetici.

Lettere

Sarà data risposta sulla rubrica a tutti coloro che mi scriveranno (L.A. Bari, Via Barrili 7/11 - 16143 Genova) ma dovranno avere pazienza per i soliti terribili tempi tecnici (circa tre mesi).

Si ringraziano per la collaborazione: Elio Antonucci, Giancar-

lo Bernardini, Angelo Buono, Virgilio Fava, Bruno Laverone, Giovanna Lorusso, Gianni Miraval, e tutti i lettori e le associazioni CB che mi hanno scritto.

Prima di passare la parola al Fachiro per l'ennesima puntata del serial "Racconti ed esperienze di un CB" vi ricordo il nostro motto:

ELETTRONICA FLASH LA RIVISTA CHE NON PARLA AI LETTORI MA PARLA CON I LETTORI!



FACHIRO - QTH Bartegone (PT).

RACCONTI ED ESPERIENZE

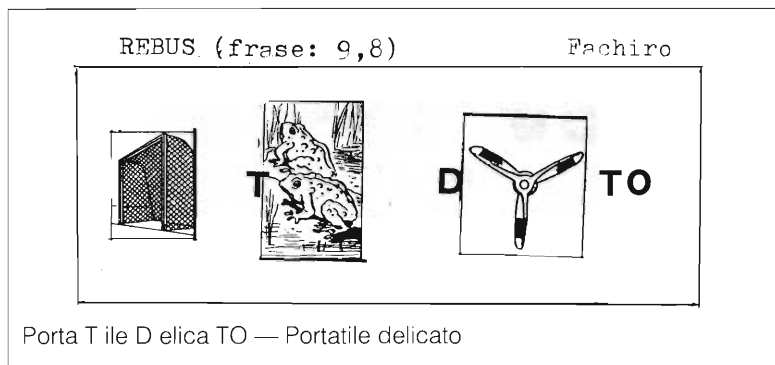
L'amplificatore lineare

Che cos'è il lineare?

Tutti i C.B. lo sanno, anche se fortunatamente non tutti ce l'hanno.

Io lo posso descrivere solo come una scatola metallica più o meno grande, a seconda che sia costruito a valvole od a transistor.

Il lineare a transistor sappiamo bene che è per lo più indicato e quindi adoperato nelle "barre mobili" in quanto è sufficiente l'alimentazione con la batteria dell'auto, mentre il valvolare viene, o meglio sarebbe dire veniva,



(visto il sopravvento dei transistorizzati) usato generalmente in stazione fissa, essendo necessario collegarlo con l'impianto elettrico del QRA a 220 volt.

Per quanto riguarda il prezzo, osservando i vari cataloghi, a me sembra che le differenze, fra i piccoli ed i grandi lineari, siano pressapoco le stesse di svariati anni fa, differenze naturalmente rapportate ad ogni watt erogato e che vanno a svantaggio dei più piccoli o meno potenti; quindi un watt di un piccolo lineare viene a costare sensibilmente di più di quello erogato da un suo "fratello" maggiore.

Comunque questo mio voler scrivere o parlare di lineari non ha lo scopo di dare dati tecnici, né tantomeno parlarne per farne pubblicità, anzi tutto l'opposto.

Dico subito che in pratica il lineare può andare bene quando sono (dovrei dire erano) in pochi ad averlo, poiché da la possibilità, a chi ne fa uso, di "arrivare"... ed essere ascoltato con alcuni santiaghi in più nei confronti di coloro che non lo usano.

È chiaro, quindi, che questo vantaggio verrebbe ad annullarsi se tutti disponessero di un lineare, verificandosi a questo punto un fatto negativo, e cioè che tutti arriverebbero con un segnale maggiore, ma i canali sarebbero così pieni di sbalzeri, o usando una parola forse non troppo appropriata ma che rende l'idea,

e cioè così inquinati, che i C.B. non potrebbero più viverci, per cui dovrebbero rinunciare all'uso del "baracchino".

Ricordo, in merito, di avere letto diversi anni fa, un esempio molto valido e che diceva pressapoco così: Se due persone volessero parlare in una stanza dove altri urlano, per farsi ascoltare non avrebbero altro modo che fare altrettanto (quelli che urlano sono C.B. con il lineare), quindi sarebbe nell'interesse o nel vantaggio di tutti, parlare a bassa voce (cioè senza lineare) e tutti ci capiremmo meglio.

Credo quindi che i C.B. dovrebbero tener presente come sia negativo per la nostra frequenza l'uso indiscriminato dell'amplificatore lineare. Oltretutto chi lo usa, e ne abusa, senza tener conto degli altrui diritti, si trova o si troverà a dover litigare, prima o poi, con tutti coloro che di questo abuso subiscono le conseguenze.

Concludendo, credo sia meglio arrivare con un santiago normale ed avere QS0 tranquilli e piacevoli con tutti, anziché voler "strafare" sbalzerando ai più vicini, provocando battibecchi poco piacevoli, scontri violenti - anche se verbali -, portanti di tutti i calibri, giungendo al punto di essere considerato negativamente dai più, cosa che il "vero" C.B., cercherà sempre di evitare.

Un cordiale saluto da...

Fachiro op. Mauro

SIRIO[®]

antenne



DISTRIBUTORE
ESCLUSIVO
PER L'ITALIA

TURBO 3000

Ricerca Tecnologica, Qualità, Affidabilità; questi i parametri fondamentali che caratterizzano la nostra Azienda e i nostri prodotti.

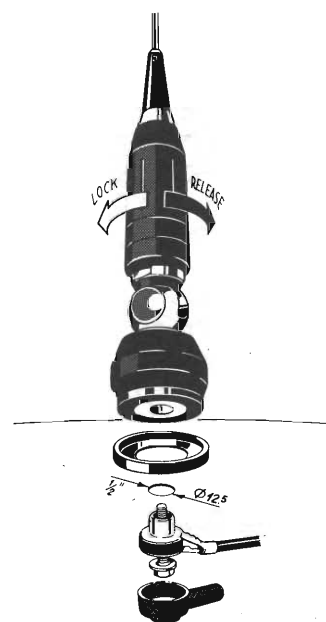
TURBO 3000, che ripropone l'ormai famoso design "TURBO", viene oggi presentata con uno stilo più lungo realizzato in acciaio inox conico 17/7PH che permette di potenziare il livello di trasmissione ed aumentare il guadagno in ricezione allargando la Banda Passante.

La nuova **TURBO 3000**, studiata per avere la massima affidabilità di funzionamento, adotta il rivoluzionario sistema **BREVETTATO** di inclinazione e bloccaggio senza viti che la contraddistinguono sostanzialmente dai prodotti già presenti sul mercato.

Di facile taratura e pratica installazione, **TURBO 3000** si adatta a qualsiasi veicolo assicurando, anche alla clientela più esigente, affidabilità e sicurezza nelle trasmissioni.

Technical Data

Type:	7/8 lambda base loaded
Impedance:	50 Ohm
Frequency Range:	26-28 MHz
Polarization:	vertical
V.S.W.R.:	<1.2:1
Bandwidth:	(200 CH) 2240 KHz
Gain:	4,5 dB ISO
Max. Power: P.e.P.	2000 Watts
Length: approx.	mm. 1700
Weight: approx.	gr. 435
Mounting hole:	Ø mm. 12.5



TURBO 3000

DICA 33!!

Visitiamo assieme l'elettronica



Come passa il tempo, sembra ieri, giorno in cui abbiamo ribattezzato e rinnovato la rubrica, invece sono passati oltre due mesi, tali da poter trarre le prime conclusioni sul rinnovamento: i lettori interessati alla rubrica mensile sono aumentati, come pure le richieste e le proposte ma, cosa ancora più interessante, sono gli stessi lettori che propongono modifiche ai circuiti già pubblicati da E.F. A differenza di altre testate siamo ben lieti di pubblicare migliorie alle nostre creature.

Questo mese: Autoalimentazione antimano-missione per l'antifurto pubblicato il 7-8/1991; migliorie al laser 50mW.

Altre interessanti idee richieste e proposte dai lettori/collaboratori completano il prelibato carnet mensile.

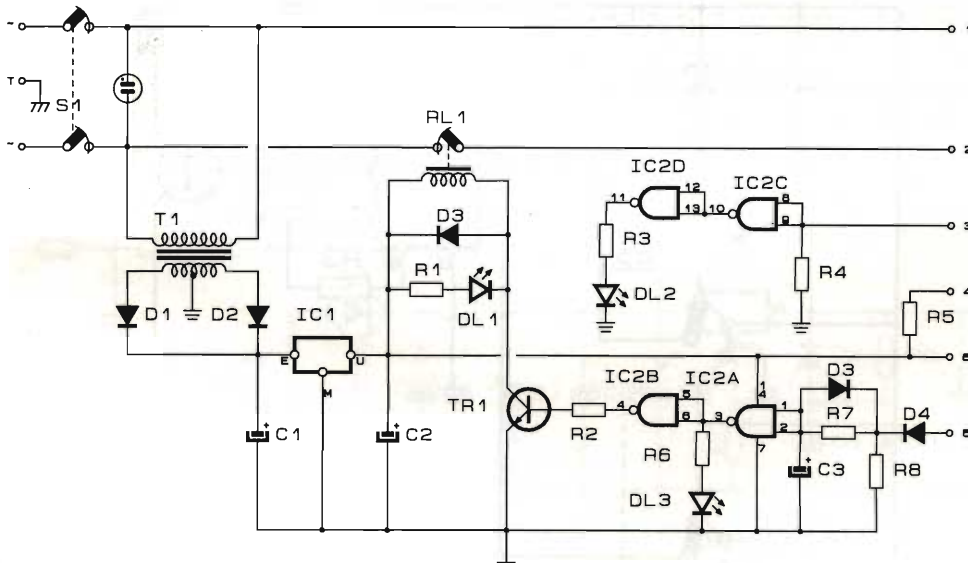
Arrivederci alla prossima.

Migliorie al laser da 50mW

Pubblichiamo molto volentieri alcune ottimizzazioni applicabili al laser da 50mW precedentemente pubblicato su queste pagine. È un lettore di Pordenone che propone alcuni suggerimenti.

Capita spesso di utilizzare tubi laser pilotandoli mediante consolle di controllo, quindi lontani dal punto in cui viene proiettata l'emissione, per cui

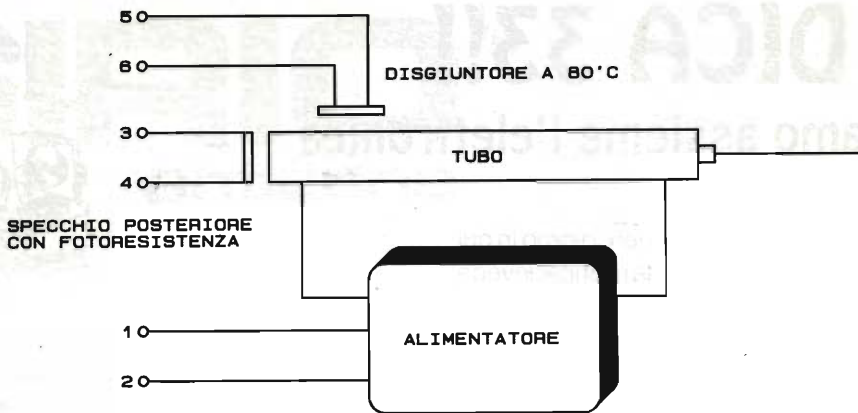
risulta molto utile dotare il circuito di un fotosensore che piloti una spia in presenza di emissione. Inoltre un controllo tecnico di sicurezza non guasta affatto. Una extratemperatura verrà segnalata e bloccherà il funzionamento del tubo. Il circuito provvede ad accendere il tubo alcuni secondi dopo l'inserzione di S1.



R1 = 1 kΩ
R2 = 4,7 kΩ
R3 = 1 kΩ
R4 = 47 kΩ
R5 = 330Ω
R6 = 1 kΩ

R7 = 1MΩ
R8 = 1 kΩ
C1 = C2 = 1000μF/16V
C3 = 3,3μF/16V
D1 = D2 = 1N4001
D3 = 1N4148

D4 = D5 = 1N4001
T1 = 220V/12V/10VA
RL1 = Relé 12V/1 contatto
IC1 = LM7812
IC2 = CD4011



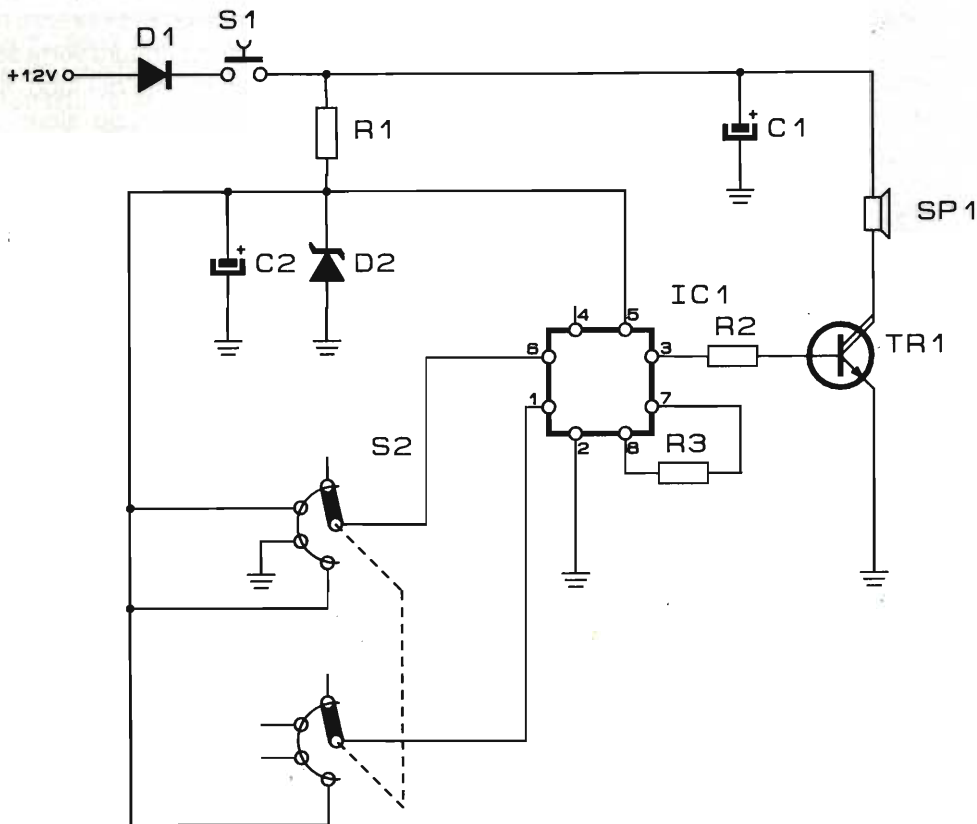
Supersirena

Mi è stato regalato un integrato otto pin siglato UM3561 ricavato da una sirena giocattolo... come posso utilizzarlo?

Andrea di Bassano

Risposta

Beh! Abbiamo realizzato una super sirena per lei, essendo l'uso ottimale dell'UM3561.



- R1 = 4,7 kΩ
- R2 = 6,8 kΩ
- R3 = 220 kΩ
- C1 = 470µ/16V

- C2 = 100µ/10V
- D1 = BY255
- D2 = Zener 2,7V
- SP1 = Tromba 4Ω/15W

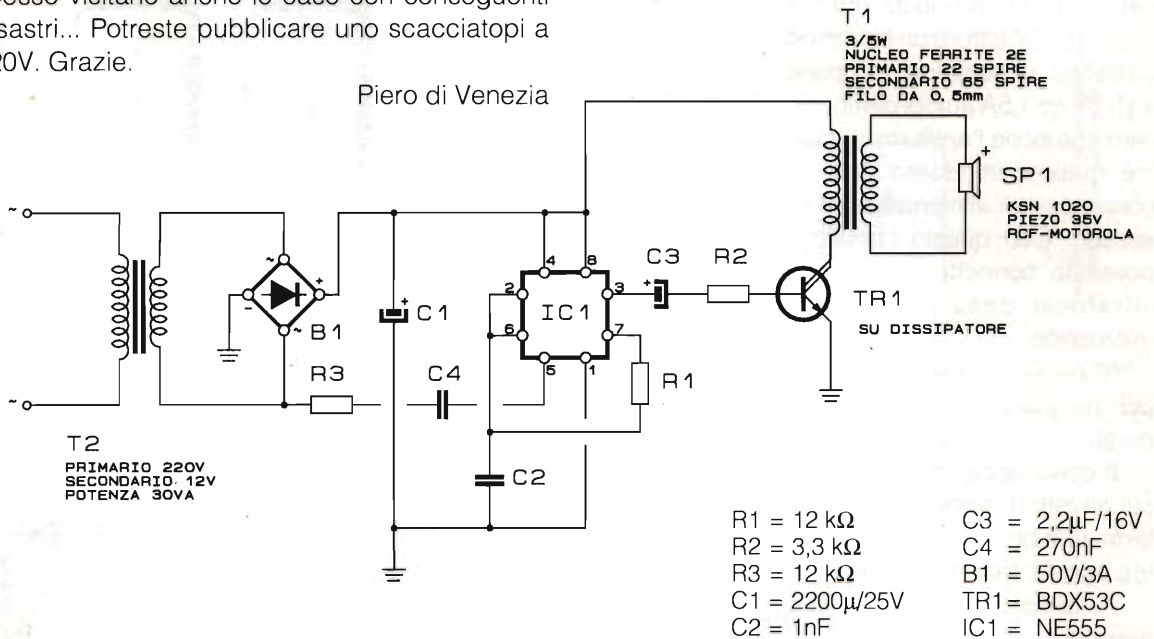
- S1 = Tasto N.A.
- S2 = Doppio comm. 4 pos.
- TR1 = BDX53C
- IC1 = UM3561

Scacciatopi

Sono un vostro assiduo lettore di Venezia e, come molti di Voi sapranno, la città è vessata dalle "Pantegane" o ratti, che nuotano nei canali e spesso visitano anche le case con conseguenti disastri... Potreste pubblicare uno scacciatopi a 220V. Grazie.

Risposta

Ecco ciò che fa per lei! Non sono necessarie tarature e, vista la potenza emessa, l'effetto è assicurato.

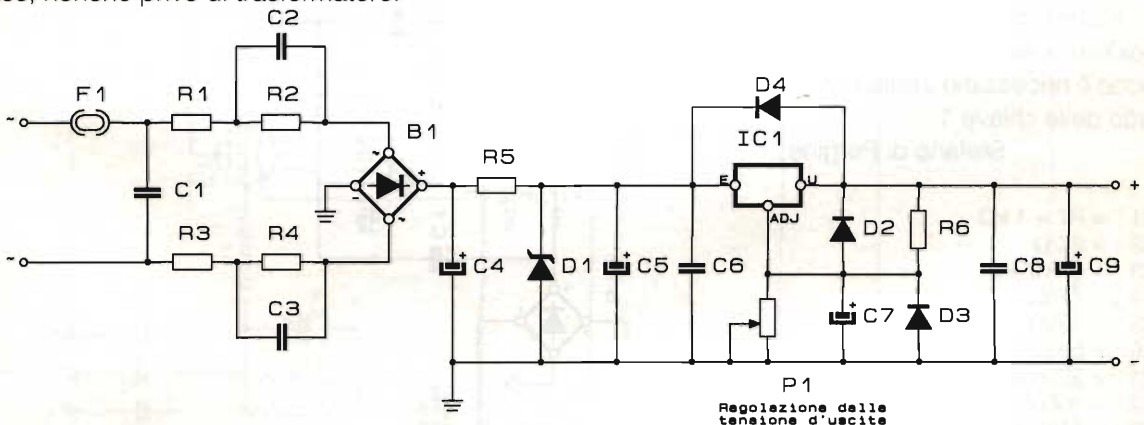


Alimentatore 220V - 12V a reattanza

Vorrei proporvi un alimentatore di minime dimensioni perfettamente stabilizzato e sicuro, non avendo nessun polo di uscita in comune con la fase, nonché privo di trasformatore.

La corrente massima prelevabile è circa 150 mA a 12V cc. Non risulta critico nè sono necessarie tarature.

La tensione è regolabile da 3 a 15Vcc.



R1 = R3 = 68Ω/3W
R2 = R4 = 68 kΩ
R5 = 56Ω
R6 = 270Ω
C1 = 56nF/400V
C2 = C3 = 1,8μF/400V
C4 = 1000μF/40V

C5 = 470μF/16V
C6 = 100nF
C7 = 10μF/16V
C8 = 100nF
C9 = 47μF/25V
D1 = Zener 18V/1W
D2 = D3 = 1N4148

D4 = 1N4001
B1 = 400V/1A
F1 = 0,3A
P1 = 5kΩ Trimmer
IC1 = LM317T

Autoalimentazione antimanomissione

Ottimo completamento dell'antifurto pubblicato nel numero 7/8 del 1991; in queste righe è proposto dal lettore un ottimo ed affidabile alimentatore tampone a 13,8V cc 1,5A autoprotetto, ovvero che pone l'antifurto in allarme qualora venissero posti in corto i cavi di alimentazione dei sensori. Con questo circuito è possibile connettere fino a 10 infrarossi passivi o cinque microonde.

Non sono necessarie tarature, per cui il funzionamento è assicurato.

Il corto accidentale o voluto sui cavetti di alimentazione determina la bruciatura di un fusibile e pone in allarme la centralina.

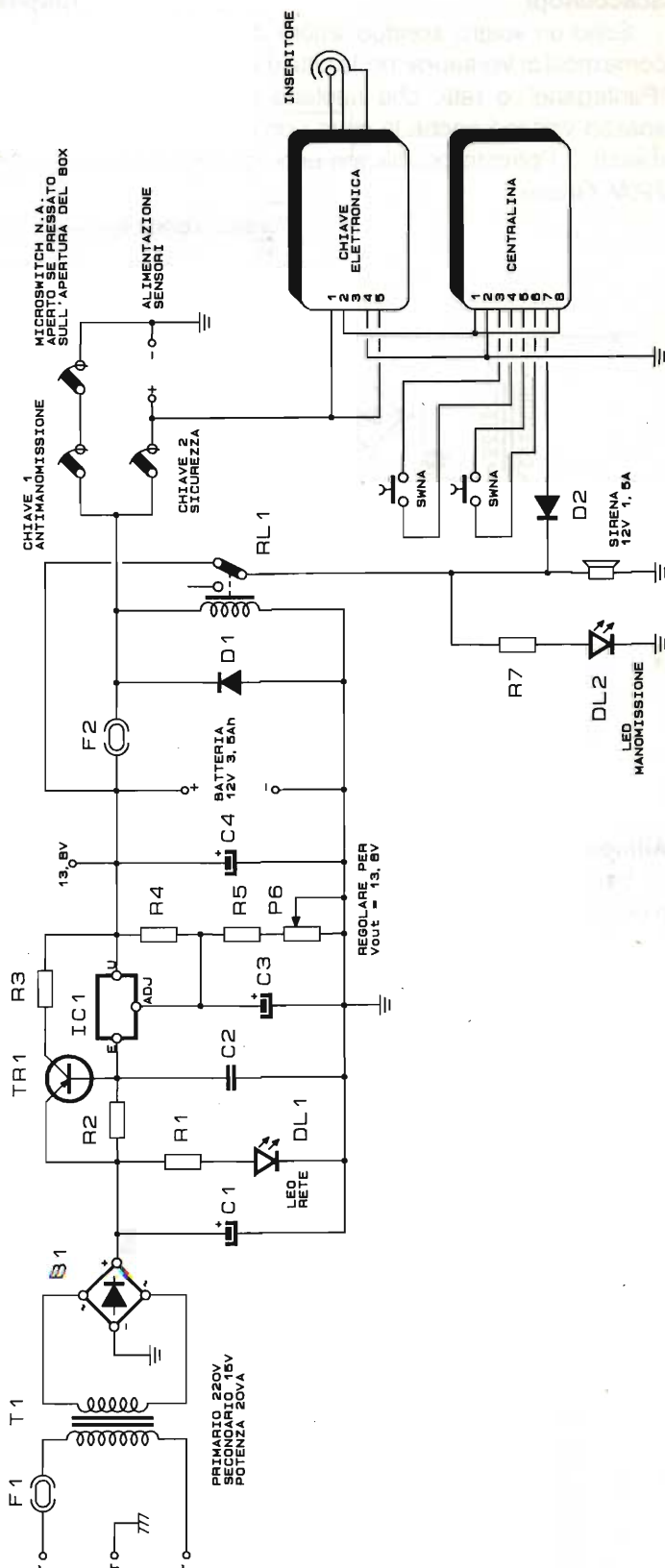
Al ripristino del fusibile tutto si pone di nuovo in allerta.

È possibile prevedere anche un microswitch all'interno del box della centralina, bypassabile con la chiave a contatto che determini la manomissione, qualora si forzasse l'apertura del box metallico.

Ricordarsi che per aprire il box senza incorrere in manomissione è necessario aprire il contatto della chiave 1.

Stefano di Pergine

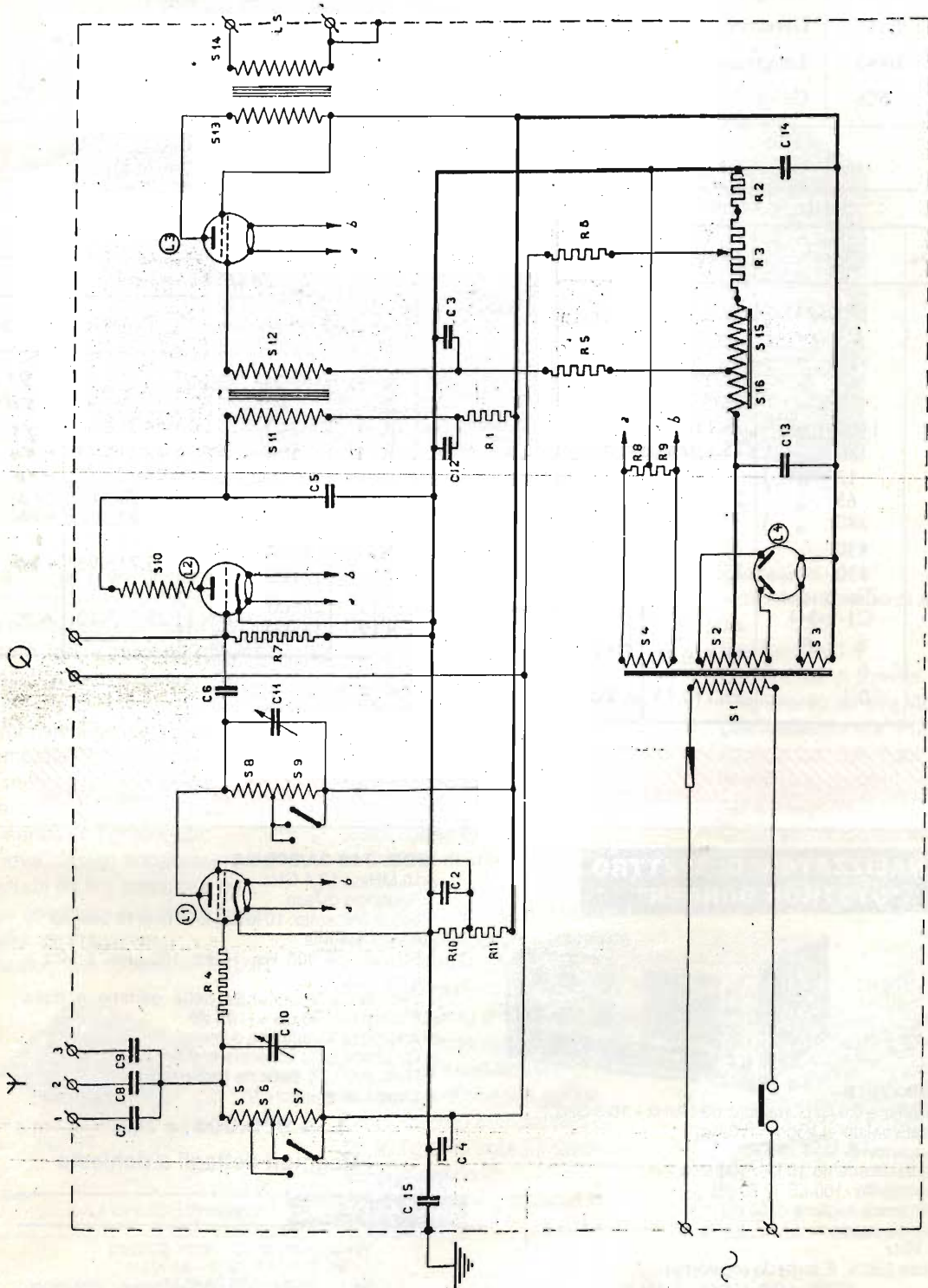
- R1 = R7 = 1 k Ω
- R2 = 2,2 Ω
- R3 = 0,1 Ω /3W
- R4 = 270 Ω
- R5 = 150 Ω
- R6 = 5 k Ω Trimmer
- C1 = 2200 μ F/25V
- C2 = 100nF
- C3 = 47 μ F/16V
- C4 = 1000 μ F/16V
- D1 = 1N4001
- D2 = 1N5408
- B1 = 50V/3A
- F1 = 0,5A
- F2 = 3,5A
- TR1 = TIP36C



Ho seguito con interesse l'articolo di Giovanni Volta sul ricevitore Philips 2541, pubblicato su E.F. 12/91 a pag. 39 e notate alcune imprecisioni nello schema mi sono permesso di inviare lo

schema originale nella speranza che sia di utilità a quanti si interessano di vecchie radio.
Saluti a tutti i Lettori

Casabianca Serafino



Voor de waarden van weerstanden en condensatoren, zie men pag. 6.

2514

PHILIPS RADIO COPYRIGHT 1932

Lamp	Functie	Anode- spanning	Anode- stroom	Hulp- of scherm- roostersp.	Gloe- spanning
L1 : E442	Hoogfrequent	150-185 V.	0.6-2 mA	65-85 V.	3.8-4 V.
L2 : E415	Detector	60-110 V.	3-6 mA	—	3.8-4 V.
L3 : B443	Laagfrequent	140-180 V.	10-15 mA	150-185 V.	3.8-4 V.
L4 : 506	Gelijkrichter	ca. 350 V. ~	—	—	3.6-3.9 V.

CONDENSATOREN			
Benaming	Waarde	Code Nr.	Prijs
C 1	1 μ F.	25.110.22	4 -
C 2	1 "		
C 3	1 "		
C 4	1 "		
C12	2 "	25.110.02	-50
C 5	1100 μ F.		
C 6	170 "	25.110.01	-50
C 7	17 "	25.110.23	-50
C 8	65 "		
C 9	280 "		
C10	830 "	25.127.12	5.75
C11	830 "	25.127.11	5.75
C12	Zie onder C1-2-3-4		
C13	4 μ F.	25.110.21	5.75
C14	6 "		
C15	0.1 "		
		25.110.13	1.90

WEERSTANDEN			
Benaming	Waarde	Code Nr.	Prijs
R 1	15000 Ohm	25.715.08	-95
R 2	60 "	25.715.91	-50
R 3	240 "	25.715.11	-75
R 4	500 "	25.715.24	-50
R 5	0.1 meg. "	25.722.71	-50
R 6	0.1 " "	25.722.71	-50
R 7	1 " "	25.722.73	-50
R 8	120 "	25.716.93	-40
R 9	120 "		
R11	28500 "	25.715.10	1 -
R12	33500 "		

ANALIZZATORI DI SPETTRO "SYSTRON DONNER"



MOD. 751B

- 10 MHz + 6.5 GHz. (usabile da 1 MHz + 10.5 GHz.)
- Stato solido - Leggero (10 Kg)
- Aggancio di fase
- Spazzolamento 10 kHz (50 MHz cm)
- Sensibilità -100 dB + -70 dB
- Dinamica migliore di 60 dB
- Banda passante 1 kHz, 3 kHz, 10 kHz, 100 kHz e 1 MHz
- Rete 220 V. E batterie (optional)

L. 4.400.000 + IVA

MOD. 712-2A/809-2A

- 10 MHz + 12.4 GHz.
- Aggancio di fase
- Spazzolamento: 10 kHz + 2 GHz in 18 posizioni o a tutta gamma
- Risoluzione 300 Hz, 1 kHz, 100 kHz, 1 Mhz e automatico
- Sensibilità a seconda delle gamme e della risoluzione -70 dB + -105 dB
- ampiezza logaritmica o lineare
- Dinamica sullo schermo migliore di 70 dB
- Rete 220 V. E batterie (optional)
- Doppio attenuatore IF

L. 4.900.000 + IVA

Maggiori dettagli a richiesta

DOLEATTO snc

Componenti Elettronici s.n.c.

Via S. Quintino, 40 - 10121 TORINO

Tel. (011) 562.12.71 - 54.39.52

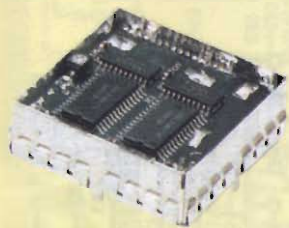
Telefax (011) 53.48.77

ICOM IC - R72



Nuova versione del già celebre IC-R71. Ideale per l'attività SWL o quale primo ricevitore per l'OM, consente i primi passi nell'attività radiantistica senza compromessi.

- ✓ Dimensioni eccezionalmente compatte: 241 x 94 x 29 mm
- ✓ Alimentazione promiscua in c.a. ed in c.c.; impiego veicolare senza compromessi!
- ✓ Nuovo circuito soppressore dei disturbi (N.B.) adattabile con due selezioni alle più svariate cadenze impulsive.
- ✓ Eccezionale dinamica: 100 dB!



Unità DDS

- ✓ Ingresso direttamente al primo mixer; preamplificatore ed attenuatore inseribile
- ✓ Nuovo sintetizzatore DDS: tempi di aggancio estremamente brevi, rapporto portante/disturbo ottimale
- ✓ Selezione delle frequenze e delle memorie tramite la tastiera
- ✓ Risoluzione in frequenza sino al decimo di kHz!
- ✓ 99 memorie. La frequenza di una memoria qualsiasi può essere trasferita a quella del VFO
- ✓ Funzioni di ricerca entro dei limiti di banda o nelle memorie. Registrazione automatica dei segnali intercettati in 20 memorie adibite allo scopo
- ✓ Clock interno con periodo di 24 h. Tutte le note funzioni di temporizzazione
- ✓ Connettori audio dedicati alla

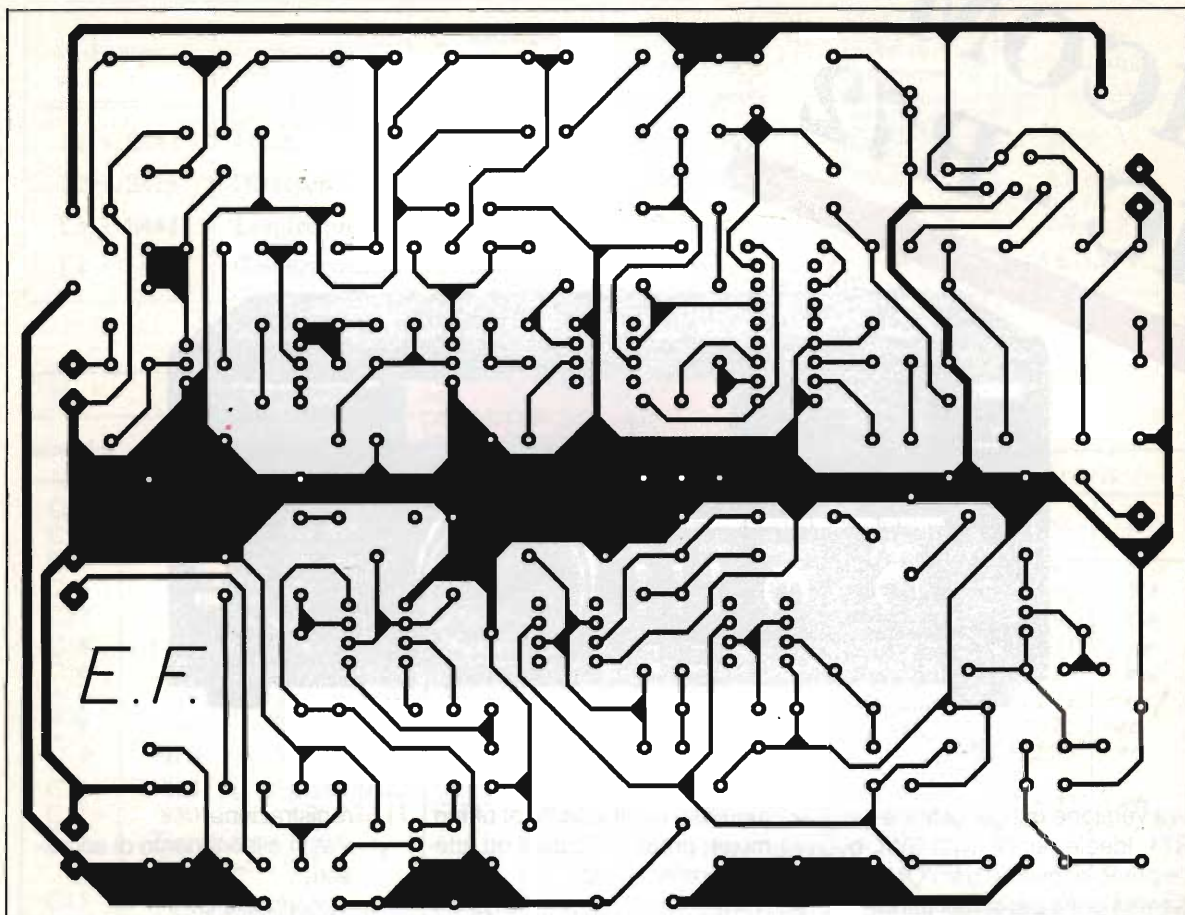
registrazione

- ✓ Vasto assortimento di accessori:
 - Interfaccia CI-V
 - Generatore di fonemi
 - Riferimento ad alta stabilità
 - Demodulazione in FM
 - Filtri da 2.4, 0.5, 0.25 kHz
 - Staffe di supporto e maniglia per il trasporto
 - Cuffia ed altoparlante addizionale

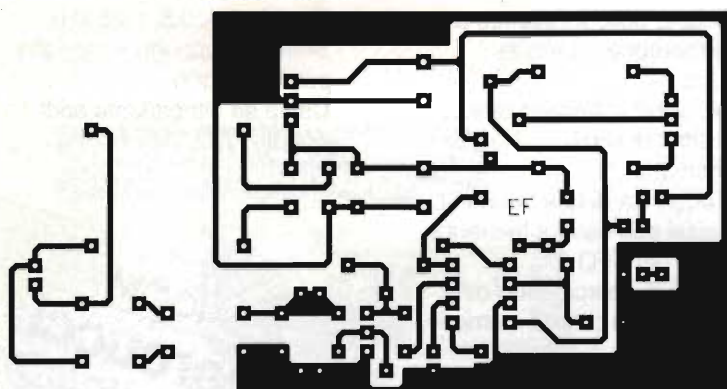
ICOM
marcucci s.p.a.
 Uffici: Via Rivoltana n.4 Km. 8,5-Vignate (MI)
 Tel. 02/95360445-Fax 02/95360449
 Show-room-Via F.lli Bronzetti, 37-Milano
 Tel. 02/7386051

LED elettronica

72017 OSTUNI (BR) - Via Diaz, 38-40-42 - Tel. (0831) 338279 - Fax (0831) 302185

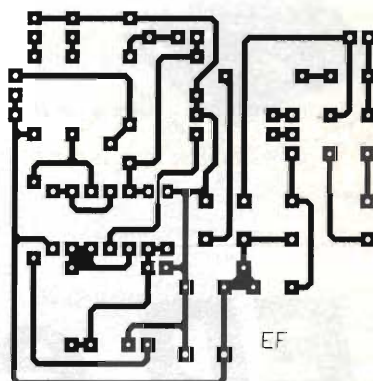


FULL LIGHT QSO

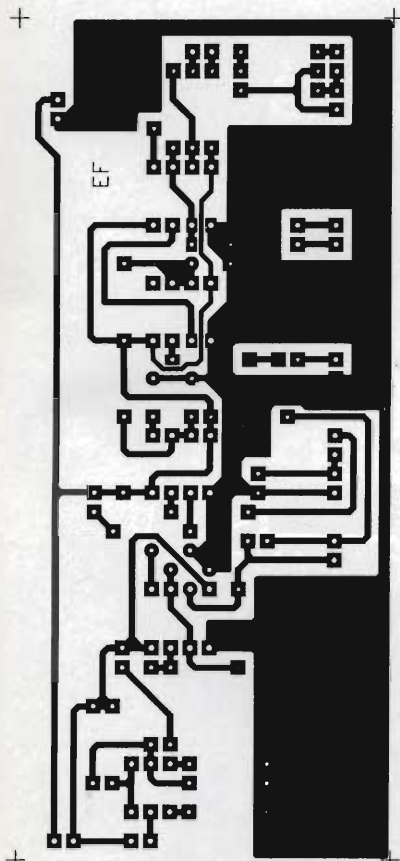


THERMOSTATO A ONDE CONVOGLIATE RX

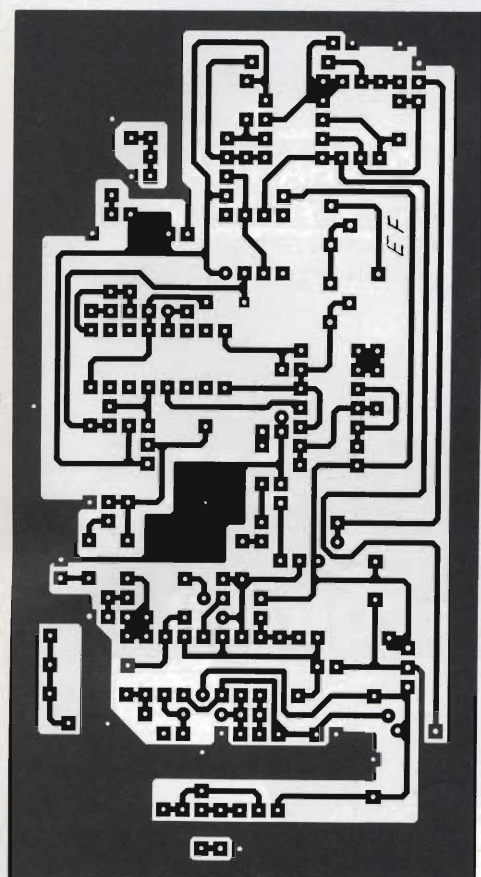
In un Master unico
i circuiti stampati
di tutti gli articoli



THERMOSTATO A ONDE CONVOGLIATE TX



BIOENERGY



ELABORAZIONI SONORE

**ELETTROPRIMA**

TELECOMUNICAZIONI - OM

**Gamme operative:**

144~148 MHz

430~440 MHz

Ricezione della gamma aeronautica in AM: 118~135 MHz**Allimentazione richiesta:**

tramite i pacchi batt. BP-81~85

oppure da una sorgente continua

esterna da 6 a 16V c.c.

Consumi: Tx: 1.5 A (Hi)

0.6 A (Low)

Rx: 150 mA

Temp. oper.: da -10°C a +60°C**Dimensioni:** 52 x 136 x 34 mm**Peso:** 340 g (con BP-82)**RICEVITORE****Configurazione:** 2 conversioni**Valori delle FI:** 1^a 30.875 MHz2^a 455 kHz**Sensibilità (per 12 dB SINAD):**

< 0.18µV

Reiezione spurie: > 60 dB**Uscita audio:** < 200 mW con il

10% di distorsione su 8Ω

Impedenza di uscita audio: 8Ω**TRASMETTITORE****Potenza RF:** Hi: 5W

Lo: 3.5, 1.5, 0.5W

Modulazione: di frequenza**Deviazione massima:** ±5 kHz**Soppressione spurie:** < -60 dB**Impedenza microfonica:** 2 kΩ

*in offerta £ 580.000
fino ad esaurimento
anche presso i Suoi punti vendita*

Via Primaticcio, 162 - 20147 MILANO
P.O. Box 14048 - Tel. (02) 416876-4150276
Fax 02/4156439

 **HITACHI**

La misura di qualità

HITACHI propone al tecnico di laboratorio, al riparatore, all'hobbista la sua gamma di oscilloscopi portatili, comprendente più di 30 modelli, con 2, 4 e 8 tracce, analogici, con memoria digitale e con banda passante compresa tra 20 e 150 Mhz.

Troverete gli oscilloscopi HITACHI, distribuiti in esclusiva dal Reparto Elettronica dell'organizzazione MELCHIONI, nei centri specializzati di tutta Italia, dove vi sarà fornita tutta la consulenza necessaria con informazioni e dimostrazioni, nonché un completo servizio di assistenza post-vendita.

V-212

- 20 MHz, 2 tracce
- Trigger di quadro e di riga
- Tubo da 8 x 10 con reticolo inciso
- Selezione manuale delle funzioni ALT o CHOP

V-525

- 50 Mhz, 2 tracce
- Trigger composito
- Lettura digitale di ΔV e ΔT
- Cursori
- Funzione DC offset
- Linea di ritardo sull'amplificatore verticale



melchioni elettronica

MELCHIONI
Casella
Postale 1670
20121 Milano

Per ricevere gratuitamente il catalogo e ulteriori informazioni sugli Oscilloscopi HITACHI staccate e rispedite il tagliando all'indirizzo indicato e all'attenzione della Divisione Elettronica, Reparto Consumer

Nome _____

Azienda _____

Indirizzo _____

Tel. _____

EF

ALIMENTATORI STABILIZZATI



K 205 Cod. T671
ALIMENTATORE STABILIZZATO CON
CARATTERISTICHE SEMIPROFESSIONALI,
ADATTISSIMO PER QUALSIASI UTILIZZO.

CARATTERISTICHE TECNICHE
Tensione d'ingresso 220 Vca - 50 Hz
Tensione d'uscita 13,8 Vcc
Corrente d'uscita continuativa 20 A
Corrente d'uscita di picco 22 A



K 105 Cod. T670
ALIMENTATORE STABILIZZATO CON
CARATTERISTICHE SEMIPROFESSIONALI,
ADATTISSIMO PER QUALSIASI UTILIZZO.

CARATTERISTICHE TECNICHE
Tensione d'ingresso 220 Vca - 50 Hz
Tensione d'uscita 13,8 Vcc
Corrente d'uscita continuativa 10 A
Corrente d'uscita di picco 12 A



K 75 Cod. T669
ALIMENTATORE STABILIZZATO CON
CARATTERISTICHE SEMIPROFESSIONALI,
ADATTISSIMO PER QUALSIASI UTILIZZO.

CARATTERISTICHE TECNICHE
Tensione d'ingresso 220 Vca - 50 Hz
Tensione d'uscita 13,8 Vcc
Corrente d'uscita continuativa 6 A
Corrente d'uscita di picco 8 A



K 45 Cod. T668
ALIMENTATORE STABILIZZATO CON
CARATTERISTICHE SEMIPROFESSIONALI,
ADATTISSIMO PER QUALSIASI UTILIZZO.

CARATTERISTICHE TECNICHE
Tensione d'ingresso 220 Vca - 50 Hz
Tensione d'uscita 13,8 Vcc
Corrente d'uscita continuativa 3 A
Corrente d'uscita di picco 5 A



42100 Reggio Emilia - Italy
Via R. Serrardi, 7
(Zona Ind. Mancoske)
Tel. 0522/516650 (ric. aut.)
Telex 530156 CTE I
Fax 47448

Lafayette Indiana

40 canali in AM/FM



OMOLOGATO
P.T.

Un Ricetrans completamente transistorizzato.

L'apparato completamente transistorizzato permette collegamenti radio con l'uso veicolare. Le 40 frequenze operative vengono generate da un circuito PLL (entro la gamma adibita all'utenza dei 27 MHz) con il massimo affidamento circuitale. Il consumo della sorgente di alimentazione a 12 V è molto basso, il che permette una notevole autonomia pure con il motore fermo. La configurazione del ricevitore è di un circuito a doppia conversione con un'alta sensibilità, sintonizzabile sulle medesime frequenze operative del trasmettitore. La sezione incorpora un circuito di limitazione automatica dei disturbi posto nello stadio audio. Un'adeguata selettività è fornita dai filtri ceramici negli stadi di media frequenza con un'ottima reiezione del canale adiacente. Il circuito di silenziamento o «squelch» permette di silenziare il ricevitore in assenza di segnale. La soglia è regolabile in modo da adattare il circuito al livello del segnale ricevuto. Transistori finali di alto rendimento assicurano una potenza di 5 W all'ingresso dello stadio finale compatibilmente alla legislazione in vigore.

CARATTERISTICHE TECNICHE

TRASMETTITORE

Potenza RF: 4 W max. con 13.8 V di alimentazione.

Tipo di emissione: 6A3 (AM); F3E (FM).

Soppressione di spurie ed armoniche: secondo le disposizioni di legge.

Percentuale di modulazione max. in AM: 90%.

Deviazione FM: ± 1.5 KHz tipico.

RICEVITORE

Configurazione: a doppia conversione.

Valore delle medie frequenze: 10.695 MHz; 455 kHz.

Determinazione della frequenza: mediante PLL.

Sensibilità: 1 μ V per 10 dB S/D.

Portata dello Squelch (silenziamento): 1 mV.

Selettività: 60 dB a ± 10 kHz.

Reiezione immagini: 44 dB.

Livello di uscita audio: 2.5 W max. su 8 ohm.

Consumo: 250 mA in attesa, minore di 1.5 A a volume max.

Impedenza di antenna: 50 ohm.

Alimentazione: 13.8 V c.c. con negativo a massa.

Dimensioni dell'apparato:

130 x 221 x 36 mm.

Peso: 0.86 Kg.

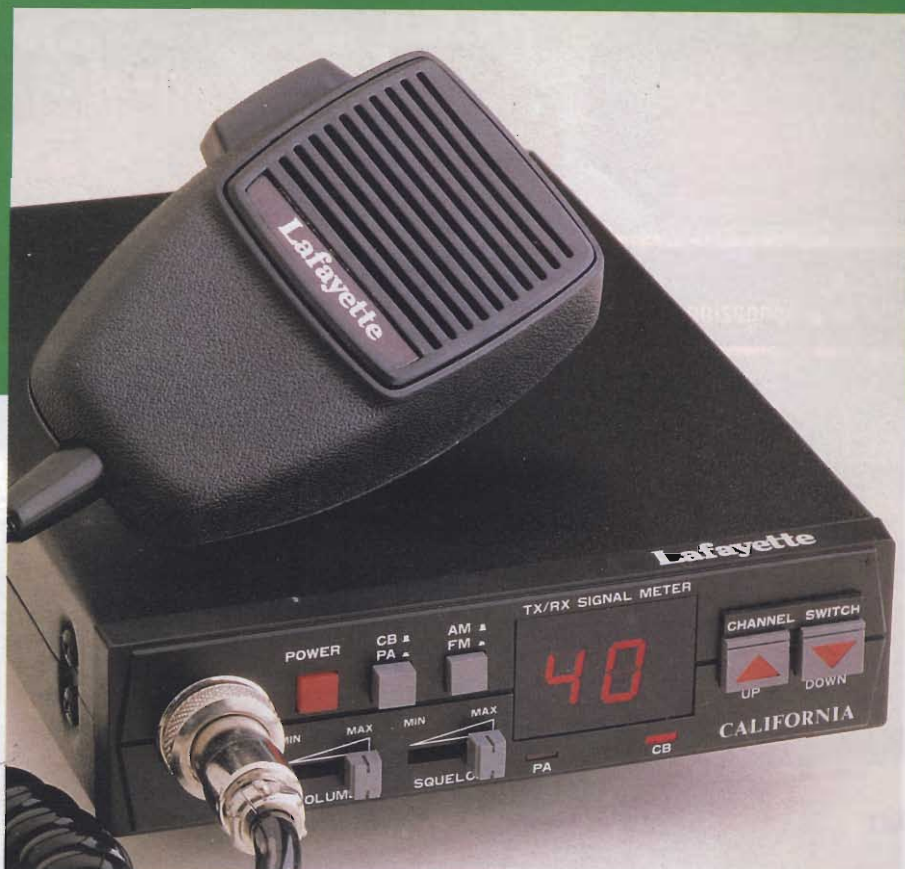
In vendita da
marcucci
Il supermercato dell'elettronica

Uffici: Via Rivoltana n. 4 Km. 8,5 - Vignate (MI)
Tel. 02/95360445 - Fax 02/95360449
Show-room - Via F.lli Bronzetti, 37 - Milano
Tel. 02/7386051

Lafayette
marcucci S.P.A.

Lafayette California

40 canali in AM-FM



OMOLOGATO
P.T.

Il più piccolo, più completo, più moderno ricetrans

Un apparato con linea e controlli estremamente moderni. La selezione del canale avviene tramite due tasti "UP-DOWN", mentre i potenziometri di volume e Squelch sono del tipo a slitta. L'accensione, le selezioni CB/PA ed AM/FM sono fatte tramite pulsanti. L'area del visore multifunzione indica il canale operativo mediante due cifre a sette segmenti, lo stato operativo PA/CB e, con dei Led aggiuntivi, il livello del segnale ricevuto, nonché la potenza relativa del segnale emesso. L'apparato è completo di microfono e staffa di supporto.

Consumo: 250 mA in attesa, minore di 1.5A a pieno volume.
Impedenza di antenna: 50 ohm.
Alimentazione: 13.8V c.c.
Dimensioni dell'apparato: 130 x 221 x 36 mm.
Peso: 0.86 kg.

CARATTERISTICHE TECNICHE

TRASMETTITORE

Potenza RF: 5 W max con 13.8V di alimentazione.
Tipo di emissione: 6A3 (AM); F3E (FM).
Soppressione di spurie ed armoniche: secondo le disposizioni di legge.
Modulazione: AM, 90% max.
Deviazione FM: ± 1.5 KHz tipico.
Gamma di frequenza: 26.965 - 27.405 KHz

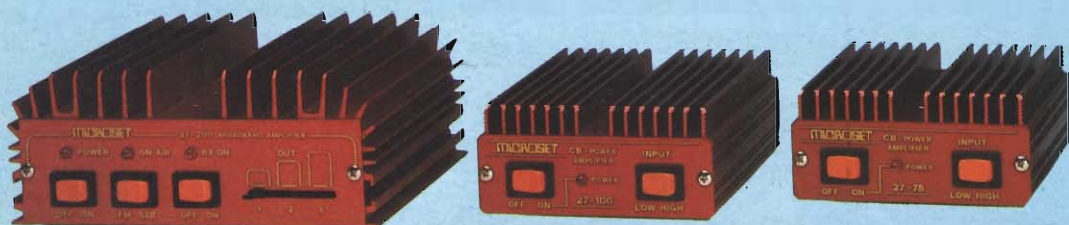
RICEVITORE

Configurazione: a doppia conversione.
Valore di media frequenza: 10.695 MHz; 455 KHz.
Determinazione della frequenza: mediante PLL.
Sensibilità: 1 μ V per 10 dB S/D.
Portata dello Squelch (silenziamento): 1 mV.
Selettività: 60 dB a ± 10 KHz.
Relezione immagini: 60 dB.
Livello di uscita audio: 2.5 W max su 8 Ω .

In vendita da
marcucci
Il supermercato dell'elettronica

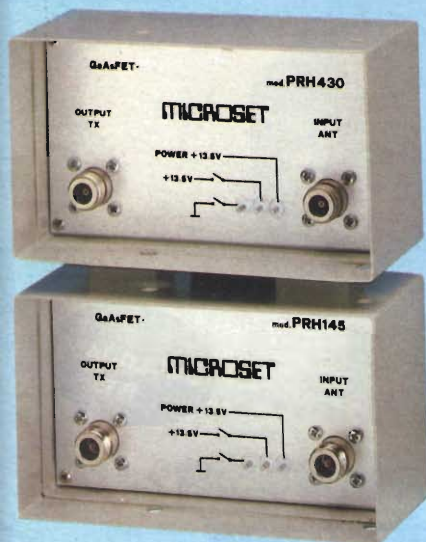
Uffici: Via Rivoltana n. 4 Km. 8,5 - Vignate (MI)
Tel. 02/95360445 - Fax 02/95360449
Show-room - Via F.lli Bronzetti, 37 - Milano
Tel. 02/7386051

Lafayette
marcucci
S.P.A.



NUOVI AMPLIFICATORI C.B.
Lineari che vanno oltre la propagazione

- Nuovo progetto
- Nuova linea
- Soluzioni tecniche avanzate
- Relè in atmosfera inerte
- Ottima fedeltà di modulazione
- Potenza d'ingresso variabile
- New circuit
- New design
- Advanced technical solutions
- Inert-gas filled relay
- High modulation fidelity
- Selectable low or high input power



- Basso figura di rumore
- Alta dinamica
- Bassa intermodulazione
- Funzionamento automatico
- Very low noise
- HI-level signal compression
- Low intermodulation
- Automatic service

- Protezione ai cortocircuiti
- Basso ripple
- Alta stabilità di uscita
- Immune ai rientri di R.F.
- Reale corrente d'uscita
- Servizio continuo Telecom
- Compatti e robusti

- Short circuit protection
- Low ripple
- High stability
- H.F. signal immunity
- Continuous Telecom service
- Compact and strong



MIGLIORI PREAMPLIFICATORI A BASSO RUMORE PER VHF ed UHF

I PICCOLI GRANDI PROFESSIONALI ALIMENTATORI STABILIZZATI DI PICCOLA E MEDIA POTENZA



AMPLIFICATORI VHF CON PREAMPLIFICATORE A GaAs FET A BASSO RUMORE FREQUENZA 156-161 MHz - 161-170 MHz.

- Compatti e robusti
- Funzionamento automatico
- Alimentazione 13,5 V
- Escludibili sia in trasmissione che in ricezione
- Facile ed immediata installazione
- Compact and strong
- Automatic functioning
- Working voltage 13,5 V DC
- Excludable either in transmission or in reception.
- Easy and immediate installation

STRUMENTI DI MISURA

K 350

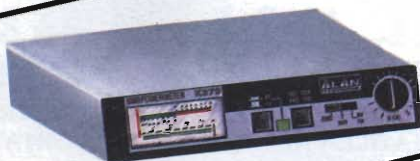
Cod. T 680



WATTMETRO / ROSMETRO / MODULOMETRO / MATCH BOX
 Questo compatto strumento di misura è stato studiato per controllare il funzionamento sia di qualsiasi antenna CB che di qualsiasi trasmettitore CB misurandone il R.O.S., la potenza RF e la modulazione AM/FM ecc.
CARATTERISTICHE TECNICHE • R.O.S.: 1+1/1+3 • Potenza RF: 1W - 10W - 100W • Gamma mod.: 0 - 100% (AM) • Gamma dev.: 0-3 KHz (FM) • Impedenza: 50 Ohms • Gamma freq.: 1.5-144 MHz • Alimentazione: 12 Vcc • Sens. strumento: 250 µA DC • Connettori: SO 239 • N° strumenti: 2 • Precisione: ROS +/- 5% - POTENZA +/- 10% • MOD +/- 10% • DEV +/- 10% • Dimensioni (HxLxP) in mm.: 160 x 70 x 70
ADATTATORE D'IMPEDENZA • Freq.: 25-40 MHz • R.O.S.: meno di 1.05 • Perdita pot.: meno 5% • Capacità: condensatori variabili in polistirolo

K 270

Cod. T 679



WATTMETRO / ROSMETRO / MODULOMETRO
 Questo compatto strumento di misura è stato studiato per controllare il funzionamento sia di qualsiasi antenna CB che di qualsiasi trasmettitore CB misurandone il R.O.S., la potenza RF e la modulazione AM/FM ecc.
CARATTERISTICHE TECNICHE • R.O.S.: 1+1/1+3 • Potenza RF: 10W - 100W • Gamma mod.: 0 - 100% (AM) • Gamma dev.: 0-3 KHz (FM) • Impedenza: 50 Ohms • Gamma freq.: 1.5-144 MHz • Alimentazione: 12 Vcc • Sens. strumento: 250 µA DC • Connettori: SO 239 • N° strumenti: 1-1 LED • Precisione: ROS +/- 5% - POTENZA +/- 10% • MOD +/- 10% • DEV +/- 10% • Dimensioni (HxLxP) in mm.: 120 x 26 x 80

K 170

Cod. T 678



WATTMETRO / ROSMETRO / MODULOMETRO
 Questo compatto strumento di misura è stato studiato per controllare il funzionamento sia di qualsiasi antenna CB che di qualsiasi trasmettitore CB misurandone il R.O.S., la potenza RF e la modulazione AM ecc.
CARATTERISTICHE TECNICHE • R.O.S.: 1+1/1+3 • Potenza RF: 10W - 100W • Gamma mod.: 0 - 100% (AM) • Gamma dev.: 0-3 KHz (FM) • Impedenza: 50 Ohms • Gamma freq.: 1.5-144 MHz • Alimentazione: 12 Vcc • Sens. strumento: 250 µA DC • Connettori: SO 239 • N° strumenti: 1 LED • Precisione: ROS +/- 5% - POTENZA +/- 10% • MOD +/- 10% • DEV +/- 10% • Dimensioni (HxLxP) in mm.: 110 x 50 x 80

K 160

Cod. T 677



WATTMETRO / ROSMETRO / MODULOMETRO / MATCH BOX
 Questo compatto strumento di misura è stato studiato per controllare il funzionamento sia di qualsiasi antenna CB che di qualsiasi trasmettitore CB misurandone il R.O.S., la potenza RF e la modulazione AM ecc.
CARATTERISTICHE TECNICHE • R.O.S.: 1+1/1+3 • Potenza RF: 1W - 10W - 100W • Gamma mod.: 0 - 100% (AM) • Gamma dev.: 0-3 KHz (FM) • Impedenza: 50 Ohms • Gamma freq.: 1.5-144 MHz • Alimentazione: 12 Vcc • Sens. strumento: 250 µA DC • Connettori: SO 239 • N° strumenti: 1 • Precisione: ROS +/- 5% - POTENZA +/- 10% • MOD +/- 10% • DEV +/- 10% • Dimensioni (HxLxP) in mm.: 135 x 60 x 70
ADATTATORE D'IMPEDENZA • Freq.: 25-40 MHz • R.O.S.: meno di 1.05 • Perdita pot.: meno 5% • Capacità: condensatori variabili in polistirolo

K 150

Cod. T 676



WATTMETRO / ROSMETRO
 Questo compatto strumento di misura a 3 funzioni è stato studiato per controllare il funzionamento sia di qualsiasi antenna CB che di qualsiasi trasmettitore CB misurandone il R.O.S., la potenza RF.
CARATTERISTICHE TECNICHE • R.O.S.: 1+1/3+1 • Potenza RF: 0 - 10W - 100W • Impedenza: 50 Ohms • N° strumenti: 2 / 100-250 µA DC • Connettori: SO 239 • Dimensione (HxLxP) in mm.: 135 x 60 x 70 • Frequenza 1.5+150 MHz
ADATTATORE D'IMPEDENZA • Freq.: 25-40 MHz • R.O.S.: meno di 1.05 • Perdita pot.: meno 5% • Capacità: condensatori variabili in polistirolo

K 140

Cod. T 675



WATTMETRO / ROSMETRO
 Questo compatto strumento di misura a 3 funzioni è stato studiato per controllare il funzionamento sia di qualsiasi antenna CB che di qualsiasi trasmettitore CB misurandone il R.O.S., la potenza RF.
CARATTERISTICHE TECNICHE • R.O.S.: 1+1/3+1 • Potenza RF: 0 - 10W - 100W • Impedenza: 50 Ohms • N° strumenti: 2 / 100-250 µA DC • Connettori: SO 239 • Dimensione (HxLxP) in mm.: 135 x 60 x 70 • Frequenza 1.5+150 MHz
ADATTATORE D'IMPEDENZA • Freq.: 25-40 MHz • R.O.S.: meno di 1.05 • Perdita pot.: meno 5% • Capacità: condensatori variabili in polistirolo

SRA 144

Cod. T 662



ACCORDATORE AUTOMATICO PER ANTENNE CB DA MOBILE.
 Questo accordatore permette di avere sempre il miglior R.O.S. dell'antenna, quindi le massime prestazioni, regolandosi automaticamente. Appareto innovativo e di utilizzo semplicissimo con possibilità di attacco magnetico alla vettura.
CARATTERISTICHE TECNICHE • Banda di frequenza: 120 CH CB (dipende anche dal tipo di antenna usato) • Massima potenza applicabile: 10 W • Tensione di alimentazione: 12 Vcc



42100 Reggio Emilia - Italy
 Via R. Sevardi, 7
 (Zona Ind. Mancasale)
 Tel. 0522/16650 (tit. aut.)
 Telex 530156 CTE I
 Fax 47448

RICETRASMETTITORI PORTATILI VHF / UHF AMATORIALI DI PICCOLE DIMENSIONI, MULTIFUNZIONALI, DI ELEVATA POTENZA E DI SEMPLICE UTILIZZO. Il funzionamento a microprocessore permette di utilizzare questi apparati sia come radioamatoriali che come professionali, gestendo memorie, scansioni e tutte le funzioni speciali in modo estremamente versatile e immediato. Un apposito circuito APO consente di economizzare l'uso delle batterie riducendone il consumo a soli 5 mA. Un funzionale display a cristalli liquidi permette di visualizzare tutte le funzioni attivate, anche in condizioni di scarsa luminosità; grazie all'illuminazione temporizzata. Questi apparati possono essere alimentati grazie ad una presa esterna collegabile ad una sorgente di alimentazione da 6 a 16 Vcc.



ALAN

CTE CT170
RICETRASMETTITORE
PORTATILE VHF

Gamma di frequenza
144 ÷ 146 MHz
Gamma di aggancio del
PLL 130 ÷ 175 MHz



ALAN

CTE CT145
RICETRASMETTITORE
PORTATILE VHF

Gamma di frequenza
144 ÷ 146 MHz
Gamma di aggancio del
PLL 138 ÷ 175 MHz



ALAN

CTE CT450
RICETRASMETTITORE
PORTATILE UHF

Gamma di frequenza
400 ÷ 470 MHz
430 ÷ 439.995 MHz
Sensibilità squelch 0,1 μ V
Potenza d'uscita RF:
5W RBP120



NEWS



42100 Reggio Emilia - Italy
Via R. Severdi, 7
(Zona Ind. Mancassale)
Tel. 0522/516660 (ric. aut.)
Telex 830156 CTE I
Fax 47448



SIRTEL

CB antenna NewLine



SYMBOL 70

SYMBOL 50



Symbol

*Sirtel Symbol è il nuovo
limite nell'evoluzione
stilistica del design
industriale.*

*Forma aerodinamica, linea
elegante, tecnologia inimitabile.*

UNA GENERAZIONE AVANTI

SIRIO

antenne

SERIE TURBO:

PERCHÈ CHI
LAVORA SULLA
STRADA ESIGE
ANCHE
LA SICUREZZA

TURBO 3000

Type: 7/8 lambda base loaded
Impedance: 50 Ohm
Frequency Range: 26-28 MHz
Polarization: vertical
V.S.W.R.: $\leq 1.2:1$
Bandwidth: (200 CH) 2240 KHz
Gain: 4,5 dB ISO
Max. Power: P. e.P. 2000 Watts
Length: approx. mm. 1700
Weight: approx. gr. 435
Mounting hole: \varnothing mm. 12.5

Completano la gamma:

TURBO 800 S

TURBO 1000

TURBO 2000



DISTRIBUTORE
ESCLUSIVO
PER L'ITALIA



**Turbo
3000**